

EBENIS

EBENIS PBA 6 O



Notice d'installation,
d'entretien et
d'utilisation



De Dietrich



**DÉCLARATION DE CONFORMITÉ CE
EG - VERKLARING VAN OVEREENSTEMMING
EC - DECLARATION OF CONFORMITY
EG - KONFORMITÄTSERKLÄRUNG**

Fabricant/Manufacturer/Hersteller/Fabrikant : **DE DIETRICH THERMIQUE**
Adresse : **57, rue de la Gare**
Ville, pays Stad, Land/City, Country/Land, Ort : **F-67580 MERTZWILLER**

- déclare ici que les produit(s) suivant(s) : **EBENIS PBA 6 O**
- verklaart hiermede dat de toestel(len)
- this is to declare that the following product(s)
- erklärt hiermit das die Produk(te)

répond/répondent aux directives CEE suivantes:
voldoet/voldoen aan de bepalingen van de onderstaande EEG-richtlijnen:
is/are in conformity with the following EEC-directives:
den Bestimmungen der nachfolgenden EG-Richtlinien entspricht/entsprechen:

CEE-Directive:	89/106/CEE	norme appliquée:	EN 13240: 2001
EEG-Richtlijn:	89/106/EEG	toegepaste norme:	+ A2: 2007
EEC-Directive:	89/106/EEC	verwendete Norme:	
EG-Richtlinie:	89/106/EWG	tested and examined to the following norm:	

Essais de type initiaux du produit menés par le laboratoire agréé :
Typeonderzoek van het produkt door de erkende controle-instantie:
Erstprüfung des Produkt durch die zugelassene Prüfstelle:
Initial type-testing of the product by the approved lab:

**Rhein-Ruhr Feuerstätten Prüfstelle
Am Technologiepark 1
D-45307 ESSEN**

Certificat, Numéro d'enregistrement / Année: **RRF-40 09 2062/ 2009**
Certificaat, Registratienummer / Jahr :
Zertifikat, Prüfnummer / Jahr:
Certificate, Register number / Year:

Mertzwiler, le 07 février 2012

Jean-Yves OBERLE
R&D Floor Standing Boiler manager

Sommaire

Titre	1
Certificat de conformité.....	2
Sommaire.....	3
1. Description.....	4
2. Informations générales, consignes de sécurité	4
3. Données pour le calcul des dimensions de la cheminée conformément aux normes DIN 4705 partie 2	5
4. Installation du poêle et raccordement à la cheminée.....	5
5. Fonctionnement du poêle	6
5.1. Les combustibles adaptés	6
5.2. Réglage des systèmes d'air comburant.....	6
5.3. Première mise en service du poêle.....	7
5.4. Allumage et chauffage	7
5.5. Réapprovisionnement en combustible	7
5.6. Mode de fonctionnement pendant l'inter-saison.....	8
5.7. Vidage du cendrier	8
5.8. Limitation des émissions.....	8
5.9. Nettoyage et entretien	8
5.10. Pannes, origines.....	9
6. Garantie.....	9
7. Informations pour la commande des pièces détachées.....	10

Félicitations ! Vous venez d'acquérir un produit de qualité, le poêle à bois DE DIETRICH. Veuillez soigneusement consulter ce mode d'emploi. Il vous informera sur le fonctionnement et le mode opératoire de ce poêle, ce qui vous permettra d'augmenter la valeur de service de l'appareil et de prolonger sa durée de vie. Par ailleurs, vous pourrez économiser du combustible en chauffant correctement et ainsi préserver l'environnement. La

documentation ci-jointe fait partie de cette notice d'utilisation.

Nous ne pouvons garantir nos produits que si les consignes mentionnées ci-après dans la notice d'installation et d'utilisation sont respectées.

Conservez soigneusement la présente notice et la documentation pour pouvoir rafraîchir vos connaissances sur l'utilisation correcte de votre poêle au début de chaque période de chauffage.

1. Description

Les poêles sont parfaitement adaptés au chauffage de locaux d'habitation ou de travail.

Le corps du poêle se compose d'un bâti en acier soudé. Une niche de rangement pour le bois est située tout en bas du poêle. Le cendrier se situe juste au dessus. Puis vient le foyer et enfin le compartiment chauffe-plat. Les carneaux sont installés au dessus du foyer, entre le compartiment et l'arrière interne du poêle.

Le réchauffement de l'air de la pièce et l'installation d'un climat agréable dans l'habitation sont essentiellement obtenus par la chaleur à convection.

Vous pouvez ainsi chauffer rapidement, même des locaux froids qui n'ont pas été chauffés pendant une durée prolongée. L'air de la pièce entre dans la niche de rangement, se chauffe progressivement dans le canal de convection entre le corps interne et la paroi externe pour ressortir par les ouvertures situées au dessus du poêle. La part des chaleurs rayonnantes est dégagée par dissipation thermique au niveau de la fenêtre de la porte du foyer, par les surfaces métalliques du poêle et - si elles existent - par les surfaces céramiques sur les parois latérales.

2. Informations générales, consignes de sécurité

Les normes nationales et européennes, les règlements locaux, les directives en vigueur pour les constructions, ainsi que les recommandations en matière de protection incendie doivent être respectées. Les directives de protection incendie agréées par les autorités ou les dispositions nationales obligatoires sur les constructions sur le lieu de réalisation doivent être respectées lors de l'installation de votre poêle. Assurez-vous de la conformité du raccordement de l'appareil à la cheminée.

Avant le montage, vérifiez que la capacité de charge de l'ossature du poêle soit bien résistante. Si la capacité de charge est insuffisante, il convient d'adopter des mesures adaptées (par ex. plaques répartissant les poids) afin d'obtenir la capacité nécessaire.

Tous les contrôles imposés par le législateur ont été effectués sur votre poêle. Les valeurs caractéristiques prescrites de rendement en matière de technique de chauffage et d'émissions de gaz de fumées sont respectées.

Le poêle, décrit dans cette notice, a été contrôlé en conformité avec les normes DIN 18891 (« Poêles cheminée pour combustibles solides ») et EN13240. , les poêles de type 1 (voir la plaque signalétique de l'appareil) peuvent être raccordés à une cheminée à raccordement multiple si les dimensions de la cheminée l'autorisent (conformément à la norme DIN 4705 partie 2) et lorsque la législation en vigueur dans le pays l'autorise

En France le DTU 24-1 interdit le raccordement multiple.

Le poêle est un foyer intermittent.

Pour les poêles de type 1, les ressorts de fermeture de la porte du foyer ne doivent pas être retirés, si ce genre d'appareil est raccordé à une cheminée à raccordement multiple. Les appareils sont classés dans le type 1 lorsqu'ils sont pourvus de portes de foyer se fermant automatiquement. Les portes de foyer ne doivent être ouvertes que pour l'approvisionnement en combustible ou le retrait des

cendres. Dans tous les autres cas, elles doivent rester fermées, même lorsque le poêle est éteint, pour éviter la perturbation d'autres foyers et les dangers associés.

La pièce, où le poêle est installé, doit être suffisamment alimentée en air frais. Les fenêtres et les portes de la pièce où l'appareil est installé ne doivent pas être trop hermétiques en raison de l'amenée d'air de combustion nécessaire. Même pendant le fonctionnement des installations d'évacuation d'air (ventilateurs d'évacuation d'air dans la salle de bain, hottes dans les cuisines, etc.) dans votre habitation ou dans des modules d'habitation éventuellement associés, la quantité d'air minimale requise doit absolument pouvoir circuler librement jusqu'au poêle.



Attention ! Le poêle ne doit pas être mis en service en même temps que des installations de ventilation ou d'aération contrôlées comme par exemple une hotte de cuisine.

Le fonctionnement des poêles n'est pas mis en péril, si les installations ne soufflent que de l'air à l'intérieur d'une pièce ou que les installations possèdent des dispositifs de sécurité qui empêchent la dépression dans la salle où le poêle est installé, de façon autonome et fiable. Veuillez absolument demander conseil auprès de votre installateur à propos de l'amenée d'air de combustion, qui doit être suffisante

La combustion de matériaux combustibles libère de l'énergie thermique qui entraîne un réchauffement important des surfaces de l'appareil de chauffage (portes, poignées de porte, manettes de commande, vitres, paroi avant, parois latérales, conduits d'évacuation des fumées). Il est fortement déconseillé de toucher ces éléments sans porter des gants de protection adaptés contre la chaleur ! Des gants de protection adaptés contre la chaleur sont livrés avec le poêle.

Évitez de porter des vêtements amples ou facilement inflammables lors de l'allumage de votre poêle cheminée !

Attirez l'attention de vos enfants sur les dangers que représente l'installation et tenez-les à distance du foyer pendant son fonctionnement.

En utilisant un mauvais combustible ou un combustible trop humide, vous pouvez provoquer un feu de cheminée en raison des dépôts contenus dans la cheminée. Fermez immédiatement toutes les ouvertures d'aération dans le poêle et appelez les pompiers. Après l'extinction de la cheminée, veuillez faire vérifier la cheminée par un spécialiste, afin de contrôler les fissures ou son étanchéité.

3. Données pour le calcul des dimensions de la cheminée conformément aux normes DIN 4705 partie 2

Vous trouverez les données de calcul des mesures de la cheminée conformes à la norme DIN 4705 partie 2 sur la documentation ci-jointe.

4. Installation du poêle et raccordement à la cheminée

L'emballage de votre nouveau poêle le protège de façon optimale contre les dommages. Le transport peut malgré tout avoir engendré des dégradations sur votre poêle ou sur ses accessoires. Nous vous demandons donc de vérifier que votre poêle n'est pas endommagé et qu'il ne manque rien après l'avoir déballé ! Signalez sans délai toute anomalie à votre revendeur !

Remarque : des déflecteurs branlants ou sortis de leur attache, ou autre, ne sont pas considérés comme des défauts (voir chapitre 5.3. Première mise en service du poêle).

L'emballage de votre poêle est en grande partie respectueux pour l'environnement. Le bois de l'emballage n'a pas fait l'objet d'un traitement de surface et peut être brûlé par petits morceaux. Le carton et les films peuvent être facilement transportés à la déchetterie municipale.

Le raccordement à la cheminée nécessite l'utilisation d'un conduit de fumée d'un diamètre de 2 mm en acier. Le conduit de fumée doit être solidement fixé, et de façon étanche, à la tubulure du conduit de fumée et à la cheminée. Ce raccordement, solide et étanche, est également obligatoire pour les éléments des conduits de fumée entre eux. Il est absolument nécessaire de faire attention à ce que le conduit de fumée ne dépasse pas au niveau de la section transversale libre de la cheminée. Il est recommandé d'utiliser un parement de mur pour l'introduction dans la cheminée.

Pour des conduits de fumée de longueur plus importante, les parcours horizontaux et les étranglements sont à proscrire et des conduits de fumée spécialement isolés devraient être utilisés ; une tuyauterie en pente ascendante vers la cheminée est recommandée. Nous conseillons, si la cheminée a un faible tirage, de raccorder le poêle par l'intermédiaire d'un tuyau vertical d'une longueur d'1m minimum.

Les consignes de protection incendie préconisées par les autorités doivent impérativement être respectées lors de l'installation du poêle. Demandez conseil à votre ramoneur en cas de besoin.

Les distances minimales suivantes doivent être respectées pour les matériaux inflammables ou sensibles à la chaleur (par ex. meubles, papiers peints, garnitures en bois) ou les murs porteurs (voir schéma) :

- A 20 cm par rapport à la paroi arrière,
- B 20 cm par rapport aux parois latérales et
- C 80 cm du côté du rayonnement.

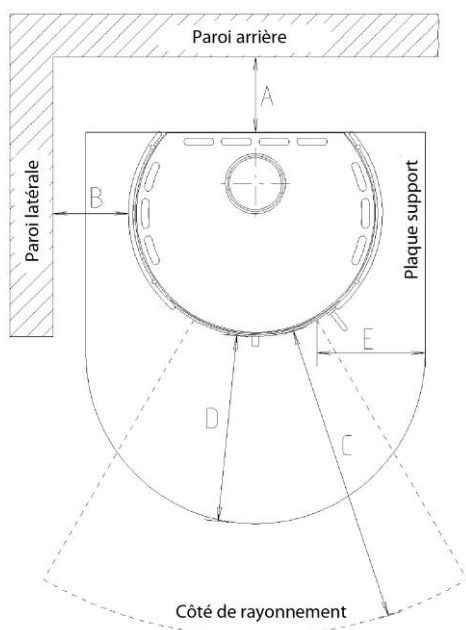
L'appareil doit être posé sur une plaque de protection ininflammable (par ex. une plaque en acier, du verre) lorsque la nature du sol est inflammable ou sensible à la chaleur.

Les dimensions minimales sont (voir illustration)

D = 50 cm

E = 30 cm (à partir du bord inférieur de l'ouverture du foyer).

Distances de sécurité (distances minimales) :



- B : Paroi latérale
- A : Paroi arrière
- D : Plaque support
- C : Côte de rayonnement

Nous proposons des plaques de protection du sol (plaques support) dans notre gamme d'accessoires. Vous pouvez les commander au besoin auprès de votre installateur.

5. Fonctionnement du poêle

Le poêle ne doit être allumé que par des adultes. Veillez à ce que les enfants ne soient jamais seuls auprès du poêle (ne laissez jamais le poêle sans surveillance pendant une trop longue période). Le

poêle ne doit être utilisé que conformément à la présente notice d'utilisation. Veuillez respecter SVP les consignes de sécurité mentionnées dans le chapitre 2.

5.1. Les combustibles adaptés

Le poêle est conçu pour l'utilisation de combustibles à faible émission de fumées. Les combustibles autorisés à la combustion figurent sur la documentation.

Attention ! Le bois n'est pas un combustible permanent. Il est donc impossible de chauffer au bois pendant la nuit.



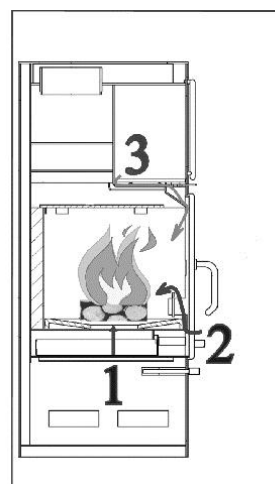
Attention :

Pour chauffer, vous ne devez jamais utiliser de déchets, tels que des tapis, des restes de panneaux à particules, des matières plastiques ou du bois humide !

5.2. Réglage des systèmes d'air comburant

Reportez-vous à la documentation ci-jointe pour connaître le réglage exact des systèmes d'air comburant de votre poêle

Veillez-vous tenir aux réglages recommandés, afin de pouvoir exploiter de façon optimale l'énergie chauffante de votre combustible, économiser du combustible et préserver l'environnement.



air de combustion

1 = Air primaire au travers de la grille

2 = Air primaire arrive horizontalement au niveau du combustible

3 = Air secondaire/nettoyage de la vitre.
C'est l'air de combustion principal en marche normale.

5.3. Première mise en service du poêle

Avant la première mise en service, vous devez retirer au préalable les autocollants éventuels ainsi que toutes les pièces d'accessoires qui se trouvent dans le cendrier ou le foyer, cela est également valable pour les sécurités éventuellement utilisées lors du transport. Pour les modèles avec déflecteurs en fibre céramique ou vermiculite, veuillez vérifier, si les déflecteurs sont bien positionnés dans leur attache (ceux-ci peuvent s'être déplacés à la suite du transport ou du montage de l'appareil). Autrement, vous devez les fixer soigneusement (voir documentation).

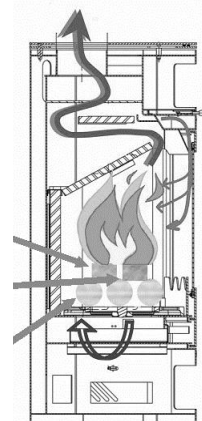
Lors du premier allumage du poêle, celui-ci doit être chargé avec précaution avec du combustible qui devra être « conduit » à feu doux. Tous les matériaux doivent s'habituer progressivement à l'évolution de la chaleur. Une montée en température progressive permet d'éviter les fissures dans les briques isolantes, des dommages de peinture et une déformation des matériaux. Les odeurs dégagées éventuellement par le séchage de la peinture disparaissent rapidement.

5.4. Allumage et chauffage

Déposer d'abord 2 à 3 bûches de bois (1,5 à 2 kg env.) sur la grille du foyer. Puis ajouter du papier brut, du carton ou un cube d'allumage et dessus, du menu bois d'allumage. Tous les tiroirs des systèmes d'aération existants doivent être ouverts au maximum. Après l'allumage, fermez la porte du foyer. Les commandes des systèmes d'aération doivent ensuite être positionnés - suivez les indications de la documentation ci-jointe.

Comment bien chauffer ? Utilisation

- Petites bûches en haut
- Aides pour la mise à feu entre les 2
- Quelques bûches en bas



5.5. Réapprovisionnement en combustible

La propreté de la vitre dépend en grande partie, en plus d'une utilisation de combustible adaptée et d'un tirage de la cheminée suffisant, de la manière dont vous utilisez le poêle. C'est pourquoi, nous vous recommandons de ne mettre qu'une couche de combustible et d'utiliser les bûches les plus grandes possibles (env. 33 cm) pour le remplissage du foyer. Les briquettes doivent être disposées dans le foyer de façon à ce qu'elles le remplissent, si possible, (env. 5 à 10 mm de distance entre les briquettes).



Attention ! Les combustibles suivants ne doivent être disposés que sur la braise (mais plus sur la flamme).

Avant l'ouverture de la porte du foyer, veuillez fermer complètement tous les régulateurs d'air (voir documentation), pour empêcher les gaz de fumées provenant de la chambre de combustion de se dégager dans la pièce d'habitation. Après l'approvisionnement en combustible, veuillez refermer la porte du foyer. Ensuite, ouvrez au maximum tous les régulateurs d'air afin d'activer l'allumage. Dès que le combustible brûle, les réglages sont à mettre comme indiqué sur la documentation (pour la combustion des bûches de bois, veuillez d'abord fermer le régulateur d'air primaire 1, voir sur la documentation).

5.6. Mode de fonctionnement pendant l'inter-saison

Pendant l'inter-saison, c'est à dire lorsque les températures extérieures sont plus élevées, il est possible qu'il se produise un dysfonctionnement au niveau du tirage de la cheminée en cas d'augmentation subite des températures, et ainsi que les gaz de fumées ne soient pas entièrement

évacués. Le poêle devrait donc, pendant l'inter-saison, ne fonctionner, en principe, qu'avec la plus faible quantité de combustibles possible, afin de pouvoir améliorer la combustion et la qualité du tirage, ici en ouvrant les régulateurs d'air.

5.7. Vidage du cendrier

Après une combustion d'assez longue durée, il est nécessaire, au moins une fois par jour, de retirer la cendre de la grille à l'aide d'un tisonnier et de la déposer dans le cendrier, puis de vider le cendrier. Il est préférable d'effectuer cette tâche le matin, de sorte que la braise aura eu le temps de refroidir. Veillez à ce que le cendrier soit à moitié vide, afin que le niveau de cendre n'atteigne pas la grille. Si la grille touche le cendrier, celle-ci risque d'être endommagée par surchauffe, puisqu'il n'y a pas de mouvements d'air pour la refroidir.



Attention :

Avant le vidage du cendrier, veuillez toujours vérifier si la cendre ne contient pas un reste de braise. Même si la cendre est froide, des restes de braises peuvent éventuellement encore se trouver dans la cendre et déclencher un incendie dans le récipient à déchets.

Les cendres de bois peuvent être utilisées comme engrais.

5.8. Limitation des émissions

Le poêle cheminée a été conçu pour une combustion propre à faible émission de fumées. La protection de l'environnement interdit la combustion des matériaux suivants :

- bois humide ou traité avec des agents de protection,
- copeaux fins,
- papier ou carton (excepté pour l'allumage),
- débris d'écorce ou de contreplaqué
- matières plastique ou autres déchets.

La combustion de ces matériaux ne porte pas seulement atteinte à l'environnement, mais raccourcit également la durée de vie de votre poêle. Enfin, cela peut endommager la cheminée. En outre, un nettoyage et un entretien réguliers de votre poêle réduisent les émissions polluantes. Les écorces adhérentes aux bûches de bois peuvent bien entendu être brûlées.

5.9. Nettoyage et entretien

Il convient de nettoyer et d'entretenir votre poêle au moins une fois par an, voire plus souvent en cas de besoin. Pour cela, attendez qu'il ait refroidi. Pour cela, il faut évacuer les dépôts de cendres du conduit de fumée et ceux se trouvant sur les déflecteurs de fumée ou de tirage. Pour le nettoyage, les déflecteurs de tirage en fibre céramique ou en vermiculite sont démontables (voir instructions). Veillez à bien les remettre à la même place, une fois les opérations de nettoyage terminées. Pour le nettoyage des canaux de fumée, il est particulièrement adapté d'utiliser un

aspirateur équipé d'un filtre à particules. Pour nettoyer la vitre, le mieux et le plus écologique est d'utiliser une éponge humide que vous pouvez tremper dans de la cendre de bois ou tout autre nettoyant à vitres traditionnel.

La cheminée doit, elle aussi, être nettoyée régulièrement par un ramoneur. Votre ramoneur vous donnera de plus amples informations quant aux intervalles d'entretien et de nettoyage nécessaires.

Le poêle doit être contrôlé tous les ans par un professionnel.

5.10 Pannes, origines

Le poêle chauffe mal ou fume, quand :	Remède :
le poêle sélectionné est trop petit par rapport à la taille ou au mode de construction de la pièce,	choisir un poêle de la bonne taille.
le poêle ou les tuyaux du poêle sont encrassés par la suie	nettoyer correctement le poêle et les tuyaux du poêle.
le raccordement du poêle à la cheminée n'est pas étanche	vérifier le raccordement et l'obturer avec un joint d'étanchéité.
le poêle a été utilisé avec le mauvais combustible,	utiliser le combustible recommandé dans le mode d'emploi.
le poêle a été mal raccordé ou la cheminée est trop chargée,	prendre conseil auprès du ramoneur.
l'alimentation en air frais n'est pas suffisante,	garantir l'amenée d'air nécessaire à la combustion

6 Garantie

Vous venez d'acquérir l'un de nos appareils et nous vous remercions de la confiance que vous nous avez ainsi témoignée.

Nous nous permettons d'attirer votre attention sur le fait que votre appareil gardera d'autant plus ses qualités premières qu'il sera vérifié et entretenu régulièrement.

Votre installateur et tout notre réseau restent bien entendu à votre disposition.

Conditions de garantie

Votre appareil bénéficie d'une garantie contractuelle contre tout vice de fabrication à compter de sa date d'achat mentionnée sur la facture de l'installateur.

La durée de notre garantie est mentionnée dans notre catalogue tarif.

Notre responsabilité en qualité de fabricant ne saurait être engagée au titre d'une mauvaise utilisation de l'appareil, d'un défaut ou d'une insuffisance d'entretien de celui-ci, ou d'une mauvaise installation de l'appareil (il vous appartient à cet égard de veiller à ce que cette dernière soit réalisée par un professionnel qualifié).

Nous ne saurions en particulier être tenus pour responsables des dégâts matériels, pertes immatérielles ou accidents corporels consécutifs à une installation non conforme :

- aux dispositions légales et réglementaires ou imposées par les autorités locales
- aux dispositions nationales, voire locales et particulières régissant l'installation
- à nos notices et prescriptions d'installation, en particulier pour ce qui concerne l'entretien régulier des appareils
- aux règles de l'art

Notre garantie est limitée à l'échange ou la réparation des seules pièces reconnues défectueuses par nos services techniques à l'exclusion des frais de main d'œuvre, de déplacement et de transport.

Notre garantie ne couvre pas le remplacement ou la réparation de pièces par suite notamment d'une usure normale, d'une mauvaise utilisation, d'interventions de tiers non qualifiés, d'un défaut ou d'insuffisance de surveillance ou d'entretien, d'une alimentation électrique non conforme et d'une utilisation d'un combustible inapproprié ou de mauvaise qualité.

Les sous-ensembles, tels que moteurs, pompes, vannes électriques, etc..., ne sont garantis que s'ils n'ont jamais été démontés.

France

Les dispositions qui précèdent ne sont pas exclusives du bénéfice au profit de l'acheteur de la garantie légale stipulée aux articles 1641 à 1648 du Code Civil.

Belgique

Les dispositions qui précèdent concernant la garantie contractuelle ne sont pas exclusives du bénéfice le cas échéant au profit de l'acheteur des dispositions légales applicables en Belgique en matière de vices cachés.

Suisse

L'application de la garantie est soumise aux conditions de vente, de livraison et de garantie de la société qui commercialise nos produits.

Autres pays

Les dispositions qui précèdent ne sont pas exclusives du bénéfice le cas échéant au profit de l'acheteur des dispositions légales applicables en matière de vices cachés dans le pays de l'acheteur.

7 Informations pour la commande des pièces détachées

Nous vous demandons lors de la commande de pièces détachées, de nous indiquer le numéro de type et de fabrication complet de votre poêle. Vous trouverez ces informations sur la plaque signalétique de l'appareil (sur l'arrière de l'appareil).

Consultez en outre les schémas et tableaux sur la documentation, vous y trouverez la désignation exacte de la pièce de rechange nécessaire. Pour ce qui est de la commande des pièces de rechange en argile réfractaire, les pierres réfractaires sont numérotées dans les schémas. Le briquetage réfractaire est représenté par une vue d'en haut (vue en plan).



Attention ! Le foyer ne doit pas être transformé !

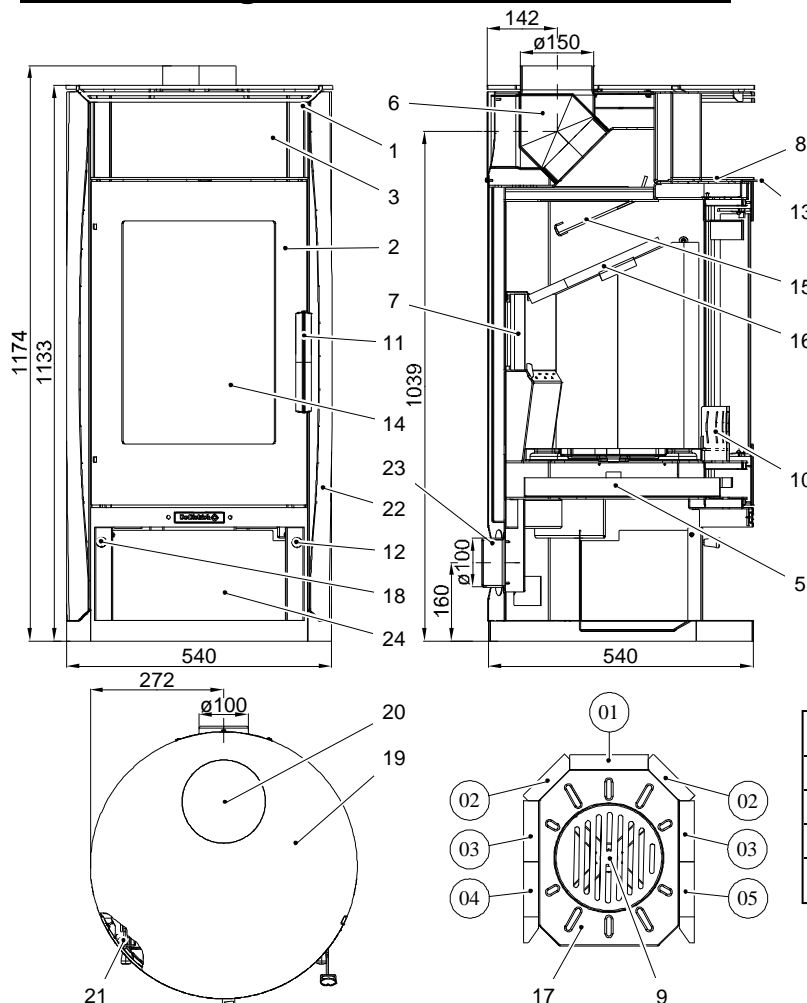
Seules des pièces de rechange expressément autorisées ou proposées par le fabricant peuvent être utilisées.

En cas de besoin, adressez vous à votre revendeur.

Nous ne pouvons prendre de responsabilité quant à des modifications survenant ultérieurement à l'édition de cette notice.

Nous nous réservons le droit d'apporter des modifications.

Ebenis Omega PBA 6 O Ref: 100019279



Combustibles appropriés
Les seuls combustibles pouvant être utilisés sont le bois sec, non traité, < 20% d'humidité, et les bûchettes de bois compressé.

Pour les volumes à charger et la conduite du poêle, veuillez vous reporter à la notice.

300028762	réfractaire 01	340x160x30
300028763	réfractaire 02	340x120x30
300028764	réfractaire 03	395x125x30
300028765	réfractaire 04	445x165x30
300028766	réfractaire 05	445x165x30

Combustibles.	Quantité maximale de combustible.	Réglage air primaire en bas (12)	Régl. Air secondaire en haut (13)
Bûches de bois et bois compressé.	2 - 3 bûches (~1,5 - 2 kg) 1 bûche compr. (1,5 kg)	Ouvert 10 minutes à l'allumage, puis fermé	ouvert

N° de PR	Pos.	Description	N° de PR	Pos.	Description
-	1	Corps de chauffe	300028748	15	Défecteur supérieur
300028737	2	Porte de chargement	300028749	16	Défecteur inférieur 325x320
-	3	Chauffe-plat	300028750	17	Support de grille
300028738	5	Cendrier	300028751	18	Commande de descendrage
300028739	6	Coude de raccordement	300028752	19	Chapiteau
-	7	Réfractaire	300028753	20	Cache supérieur
300028741	8	Plaque pour chauffe-plat	300028754	21	Ressort de porte
300028742	9	Grille 215 Ø	300028755	22	Plaque latérale droite
300028744	10	Grille vert. 314x110	300028756	22	Plaque latérale gauche
300028745	11	Poignée de porte	300028759	23	Buse d'air frais Ø 100
300028746	12	Réglage air primaire	300028760	24	Rangement bûches
-	13	Réglage air secondaire	300028761	-	Joint de porte 14 mm (ml)
300028747	14	Vitre 490x335	300028729	-	Joint de vitre 10x4mm (ml)

Caractéristiques:		Ebenis Omega	
Hauteur	1133 mm	Température des fumées au départ	330°C
Largeur	540 mm	Tirage nominal	12 Pa
Profondeur hors poignée	540 mm	Tirage minimal à 0.8 x puissance nominale	10 Pa
Poids	148 kg	Débit massique	5,6 g/s
Raccord fumées	150 mm	Combustible :	Bois
Puissance nominale	6 kW	CO ²	10,0 %
Plage de puissance	2,9-6,5 kW	Rendement de combustion	80,1 %
Suivant norme : EN 13240 RRF-40 09 2062			

DE DIETRICH THERMIQUE S.A.S.www.dedietrich-thermique.fr

Direction des Ventes France
57, rue de la Gare
F- 67580 MERTZWILLER
☎ +33 (0)3 88 80 27 00
✉ +33 (0)3 88 80 27 99

ÖAG AGwww.oeag.at

Schemmerlstrasse 66-70
A-1110 WIEN
☎ +43 (0)50406 - 61624
✉ +43 (0)50406 - 61569
dedietrich@oeag.at

DE DIETRICH REMEHA GmbHwww.dedietrich-remeha.de

Rheiner Strasse 151
D- 48282 EMSDETTEN
☎ +49 (0)25 72 / 23-5
✉ +49 (0)25 72 / 23-102
info@dedietrich.de

NEUBERG S.A.www.dedietrich-heating.com

39 rue Jacques Stas
L- 2010 LUXEMBOURG
☎ +352 (0)2 401 401

VAN MARCKEwww.vanmarcke.be

Weggevoerdenlaan 5
B- 8500 KORTRIJK
☎ +32 (0)56/23 75 11

DE DIETRICHwww.dedietrich-otoplenie.ru

Россия
109044 г. Москва
ул. Крутицкий Вал, д. 3
корп. 2, оф. 35
☎ +7 495 988-43-04
✉ +7 495 988-43-04
dedietrich@nnt.ru

WALTER MEIER (Klima Schweiz) AGwww.waltermeier.com

Bahnstrasse 24
CH-8603 SCHWERZENBACH
☎ +41 (0) 44 806 44 24
Serviceline +41 (0)8 00 846 846
✉ +41 (0) 44 806 44 25
ch.klima@waltermeier.com

WALTER MEIER (Climat Suisse) SAwww.waltermeier.com

Z.I. de la Veyre B, St-Légier
CH-1800 VEVEY 1
☎ +41 (0) 21 943 02 22
Serviceline +41 (0)8 00 846 846
✉ +41 (0) 21 943 02 33
ch.climat@waltermeier.com

DE DIETRICHwww.dedietrich-heating.com

Room 512, Tower A, Kelun Building
12A Guanghua Rd, Chaoyang District
C-100020 BEIJING
☎ +86 (0)106.581.4017
+86 (0)106.581.4018
+86 (0)106.581.7056
✉ +86 (0)106.581.4019
contactBJ@dedietrich.com.cn

AD001-AB

De Dietrich

DE DIETRICH THERMIQUE

57, rue de la Gare F- 67580 MERTZWILLER - BP 30