

POMPES À CHALEUR SOL/EAU ET NAPPE/EAU

GSHP... : eau/eau⁽¹⁾ de 7,4 à 35,2 kW et eau glycolée/eau⁽²⁾ de 5,7 à 28 kW capteurs enterrés ou puisage dans une nappe d'eau.

GSHP... /V 200 GHL : eau/eau⁽¹⁾ de 7,4 à 22,2 kW et eau glycolée/eau⁽²⁾ de 5,7 à 17,1 kW capteurs enterrés ou puisage dans une nappe d'eau. Production ecs par préparateur intégré placé sous la PAC.

GSHP... /B 200 GHL : eau/eau⁽¹⁾ de 7,4 à 22,2 kW et eau glycolée/eau⁽²⁾ de 5,7 à 17,1 kW capteurs enterrés ou puisage dans une nappe d'eau. Production ecs par préparateur juxtaposé à la PAC.

GSHP... /V 200 GSHL : eau/eau⁽¹⁾ de 7,4 à 22,2 kW et eau glycolée/eau⁽²⁾ de 5,7 à 17,1 kW capteurs enterrés ou puisage dans une nappe d'eau. Production ecs par préparateur solaire intégré placé sous la PAC.

GSHP... /B 200 GSHL : eau/eau⁽¹⁾ de 7,4 à 22,2 kW et eau glycolée/eau⁽²⁾ de 5,7 à 17,1 kW capteurs enterrés ou puisage dans une nappe d'eau. Production ecs par préparateur juxtaposé à la PAC.



GSHP...



GSHP.../V 200 GHL (GSHL)



GSHP.../B 200 GHL (GSHL)



GSHP... : chauffage, rafraîchissement
GSHP.../V et B 200 : chauffage, rafraîchissement et eau chaude sanitaire



PAC sol/eau nappe/eau



Électricité (énergie fournie au compresseur)



Énergie renouvelable naturelle et gratuite



Performances certifiées disponibles sur : www.eurovent-certification.com

Les GSHP... sont des pompes à chaleur géothermiques réversibles eau (eau glycolée)/ eau avec captage en boucle fermée (sur le sol ou par capteurs enterrés), par forage ou par puisage. Elles se distinguent par leurs performances élevées :

- en régime eau/eau⁽¹⁾ : COP jusqu'à 5,6

- en régime eau glycolée/eau⁽²⁾ : COP jusqu'à 4,23

Grâce à la réversibilité et la possibilité de faire du rafraîchissement (type plancher rafraîchissant) les GSHP offrent un grand confort en toute saison. Les versions GSHP.../V et B 200 GHL sont équipées d'un préparateur d'eau chaude sanitaire et les versions GSHP.../V et B 200 GSHL d'un préparateur d'eau chaude sanitaire solaire.

Grâce à leur compacité (0,47 m² au sol pour la version GSHP...) et leur fonctionnements silencieux, elles s'intègrent aisément dans les habitations neuves ou existantes.

CONDITIONS D'UTILISATION

Températures limites de service en mode chaud :

- Eau : +7 °C / 80 °C

- Captage (source) : -15 °C / 35 °C

Températures limites de service en mode rafraîchissement :

- Eau : +7 °C / 25 °C

- Captage (source) : -15 °C / 35 °C

Pression maxi de service du circuit chauffage : 3 bar

Pression maxi de service du circuit de captage : 3 bar

Indice de protection : IP 21

(1) à 10 °C - 7 °C / 30 °C - 35 °C

(2) à 0 °C - -3 °C / 30 °C - 35 °C

PRÉSENTATION DE LA GAMME

Les GSHP... sont des pompes à chaleur mixtes géothermiques fonctionnant avec un captage en boucle fermé sur le sol par capteurs enterrés (captage horizontal), par forage (captage vertical) ou par puisage dans la nappe phréatique. Elles sont testées en usine et livrées montées.

Les modèles GSHP 5, 9, 12, 15, 19, 27

Les GSHP 5, 9, 12 sont disponibles en 2 versions: pour un raccordement en monophasé (MR) et en triphasé (TR). Les GSHP 15, 19 et 27 peuvent être uniquement raccordés en triphasé.

L'ensemble de ces modèles sont équipés:

- d'un compresseur Scroll hermétique,
- d'une vanne 4 voies permettant la réversibilité de la PAC,
- de 2 échangeurs à plaques surdimensionnés (côté captage et côté chauffage),
- de détendeurs, d'un filtre déshydrateur, de pressostats de sécurité HP/BP,
- d'un limiteur électronique de courant de démarrage,
- d'un vase d'expansion de 10 litres côté primaire (source) et un second côté secondaire (chauffage) uniquement sur les versions GSHP 5, 9, 12, 15,
- 2 circulateurs avec indice d'efficacité énergétique EEI < 0,23 (côté primaire et côté secondaire) sur les versions GSHP 5, 9, 12, 15. Les circulateurs sont en option sur la version GSHP 19,
- un débitmètre côté secondaire et un détecteur de débit côté primaire,
- d'un manomètre électronique, une soupape de sécurité et un purgeur,
- d'un kit résistance électrique d'appoint disponible en option,
- d'une isolation phonique,
- d'une vanne d'inversion (chauffage/ecs) dans les modèles GSHP 5, 9, 12, 15. Pour les GSHP 19, 27, une vanne d'inversion externe peut être commandée en option.

POINTS FORTS

- PAC réversible pour le chauffage et le rafraîchissement,
- Peut être raccordée sur des capteurs verticaux, horizontaux ou sur une nappe phréatique,
- Température max PAC: 65 °C jusqu'à GSHP 19 kW et 62 °C pour le modèle GSHP 27 kW,
- Produits certifiés NF PAC,
- Modèles GSHP 5, 9, 12, 15 entièrement équipés (pompes avec un indice d'efficacité énergétique EEI < 0,23, soupapes de sécurité, vases d'expansion, manomètre, vanne d'inversion chauffage - ECS...),
- Gamme complète avec les modèles GSHP .../Vet B 200 GHL qui assurent la production ecs, modèles avec préparateur solaire (GSHL),
- Tableau de commande DIEMATIC iSystem ouvert à tous les cas d'installation y compris les plus complexes, permet une gestion

- un tableau de commande équipé de la régulation DIEMATIC iSystem qui permet la gestion des différents paramètres de la PAC ainsi qu'une gestion multi-circuit en chaud ou froid. La sonde de température extérieure est livrée.

Les modèles GSHP 5, 9, 12, 15/V 200 GHL et B 200 GHL sont composés de la PAC associée à un préparateur d'eau chaude sanitaire de 200 litres.

- Dans la version /B...; le préparateur qui est dans la même esthétique que la PAC est juxtaposé à celle-ci.
- Dans la version /V...; le même préparateur est placé sous celle-ci pour former une colonne uniforme.

Le préparateur associé est un préparateur émaillé à stratification "High Load", de haute performance, équipé d'un échangeur à plaques associé à une pompe de charge, d'une sonde ecs, de pieds réglables. La cuve est protégée par une anode sans consommation de matière TAS (Titan Active System®).

Les modèles GSHP 5, 9, 12, 15/V 200 GSHL et B 200 GSHL sont composés de la PAC associée à un préparateur d'eau chaude sanitaire solaire.

- Dans la version /B...; le préparateur solaire qui est dans la même esthétique que la PAC est juxtaposé à celle-ci.
- Dans la version /V...; le même préparateur solaire est placé sous celle-ci pour former une colonne uniforme.

Le préparateur associé est un préparateur émaillé à stratification "High Load", de haute performance, équipé: d'un échangeur à plaques associé à une pompe de charge, d'un serpentin solaire, d'une anode sans consommation de matière TAS (Titan Active System®) assurant la protection de la cuve, d'un embout pour une boucle de circulation, de 2 sondes ecs, d'une sonde solaire et de pieds réglables.

multi-circuits et une gestion optimale de systèmes combinant différents générateurs de chauffage (pompe à chaleur + chaudière...),

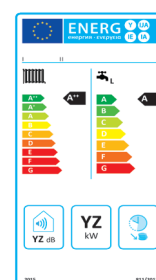
- COP jusqu'à 5,64 en régime eau/eau: 10 °C - 7 °C/30 °C - 35 °C,
- COP jusqu'à 4,23 en régime eau glycolée/eau: 0 °C - -3 °C/30 °C - 35 °C,
- COP ecs suivant EN 16147 jusqu'à 2,47,
- Quantité de fluide frigorigène inférieure à 2 kg jusqu'à GSHP 12. Pas de contrôle annuel et de restriction à l'installation.
- De 2 à 10 PAC GSHP peuvent être montées en cascade. Le montage en cascade permet un fonctionnement en mode rafraîchissement avec ou sans ballon tampon.








Avec les ECO-SOLUTIONS De Dietrich vous bénéficiez de la dernière génération de produits et de systèmes multi-énergies, plus simples, plus performants et plus économiques, pour votre confort et dans le respect de l'environnement.

L'étiquette énergie associée au label ECO-SOLUTIONS vous indique la performance du produit.

www.ecosolutions.dedietrich-thermique.fr



LES MODÈLES PROPOSÉS

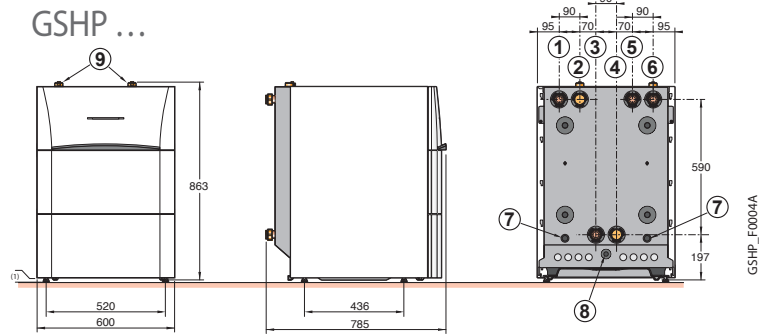
| Pompe à chaleur | Raccordement | En régime eau/eau | | En régime eau glycolée/eau | | Modèle | |
|--|--|---|--|---|--------------------|--------|-----------------------|
| | | Puissance calorifique ⁽¹⁾ (kW) | COP ⁽¹⁾ | Puissance calorifique ⁽²⁾ (kW) | COP ⁽²⁾ | | |
| Chauffage seul  GSHP_Q0001 | (2 ou 3 colis) | Monophasé | 7,42 | 5,64 | 5,70 | 4,12 | GSHP 5 MR-E |
| | | Monophasé | 12,95 | 5,52 | 9,8 | 4,12 | GSHP 9 MR-E |
| | | Monophasé | 16,58 | 5,30 | 12,66 | 4,09 | GSHP 12 MR-E |
| | | Triphasé | 7,42 | 5,64 | 5,70 | 4,12 | GSHP 5 TR-E |
| | | Triphasé | 12,95 | 5,52 | 9,8 | 4,13 | GSHP 9 TR-E |
| | | Triphasé | 16,58 | 5,30 | 12,66 | 4,09 | GSHP 12 TR-E |
| | | Triphasé | 22,27 | 5,38 | 17,09 | 4,23 | GSHP 15 TR-E |
| | | Triphasé | 28,11 | 5,14 | 20,40 | 4,28 | GSHP 19 TR |
| | | Triphasé | 35,25 | 4,71 | 27,99 | 4,10 | GSHP 27 TR |
| Chauffage et eau chaude sanitaire par préparateur ecs  Version colonne GSHP_Q0002  Version ballon juxtaposé GSHP_Q0003 | Avec préparateur ecs émaillé à stratification « High Load » d'une capacité de 200 litres (3 colis) | Monophasé | 7,42 | 5,64 | 5,70 | 4,12 | GSHP 5 MR/V 200 GHL |
| | | Monophasé | 12,95 | 5,52 | 9,8 | 4,13 | GSHP 9 MR/V 200 GHL |
| | | Monophasé | 16,58 | 5,30 | 12,66 | 4,09 | GSHP 12 MR/V 200 GHL |
| | | Triphasé | 7,42 | 5,64 | 5,70 | 4,12 | GSHP 5 TR/V 200 GHL |
| | | Triphasé | 12,95 | 5,52 | 9,8 | 4,13 | GSHP 9 TR/V 200 GHL |
| | | Triphasé | 16,58 | 5,30 | 12,66 | 4,09 | GSHP 12 TR/V 200 GHL |
| | | Triphasé | 22,27 | 5,38 | 17,09 | 4,23 | GSHP 15 TR/V 200 GHL |
| | | Monophasé | 7,42 | 5,64 | 5,70 | 4,12 | GSHP 5 MR/B 200 GHL |
| | | Monophasé | 12,95 | 5,52 | 9,8 | 4,13 | GSHP 9 MR/B 200 GHL |
| | | Monophasé | 16,58 | 5,30 | 12,66 | 4,09 | GSHP 12 MR/B 200 GHL |
| | | Triphasé | 7,42 | 5,64 | 5,70 | 4,12 | GSHP 5 TR/B 200 GHL |
| | | Triphasé | 12,95 | 5,52 | 9,8 | 4,13 | GSHP 9 TR/B 200 GHL |
| | | Triphasé | 16,58 | 5,30 | 12,66 | 4,09 | GSHP 12 TR/B 200 GHL |
| | | Triphasé | 22,27 | 5,38 | 17,09 | 4,23 | GSHP 15 TR/B 200 GHL |
| | | Chauffage et eau chaude sanitaire par préparateur ecs solaire  Version colonne GSHP_Q0002  Version ballon juxtaposé GSHP_Q0003 | Avec préparateur solaire ecs émaillé à stratification « High Load » d'une capacité de 200 litres (3 colis) | Monophasé | 7,42 | 5,64 | 5,70 |
| Monophasé | 12,95 | | | 5,52 | 9,8 | 4,13 | GSHP 9 MR/V 200 GSHL |
| Monophasé | 16,58 | | | 5,30 | 12,66 | 4,09 | GSHP 12 MR/V 200 GSHL |
| Triphasé | 7,42 | | | 5,64 | 5,70 | 4,12 | GSHP 5 TR/V 200 GSHL |
| Triphasé | 12,95 | | | 5,52 | 9,8 | 4,13 | GSHP 9 TR/V 200 GSHL |
| Triphasé | 16,58 | | | 5,30 | 12,66 | 4,09 | GSHP 12 TR/V 200 GSHL |
| Triphasé | 22,27 | | | 5,38 | 17,09 | 4,23 | GSHP 15 TR/V 200 GSHL |
| Monophasé | 7,42 | | | 5,64 | 5,70 | 4,12 | GSHP 5 MR/B 200 GSHL |
| Monophasé | 12,95 | | | 5,52 | 9,8 | 4,13 | GSHP 9 MR/B 200 GSHL |
| Monophasé | 16,58 | | | 5,30 | 12,66 | 4,09 | GSHP 12 MR/B 200 GSHL |
| Triphasé | 7,42 | | | 5,64 | 5,70 | 4,12 | GSHP 5 TR/B 200 GSHL |
| Triphasé | 12,95 | | | 5,52 | 9,8 | 4,13 | GSHP 9 TR/B 200 GSHL |
| Triphasé | 16,58 | | | 5,30 | 12,66 | 4,09 | GSHP 12 TR/B 200 GSHL |
| Triphasé | 22,27 | | | 5,38 | 17,09 | 4,23 | GSHP 15 TR/B 200 GSHL |

(1) en régime eau/eau: 10 °C - 7 °C/30 °C - 35 °C

(2) en régime eau glycolée (30%)/eau: 0 °C - -3 °C/30 °C - 35 °C

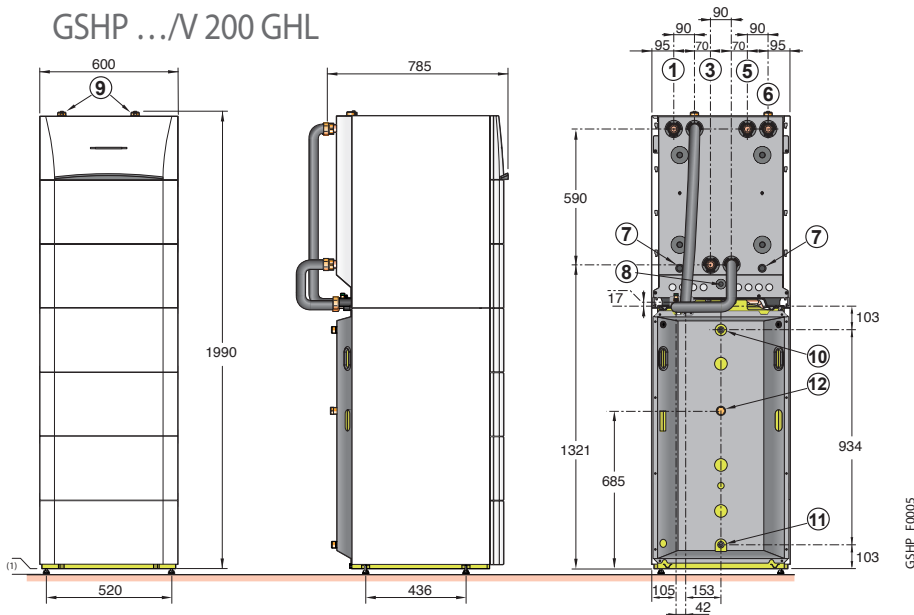
CARACTÉRISTIQUES TECHNIQUES DES PAC GSHP

DIMENSIONS PRINCIPALES (en mm et pouces)

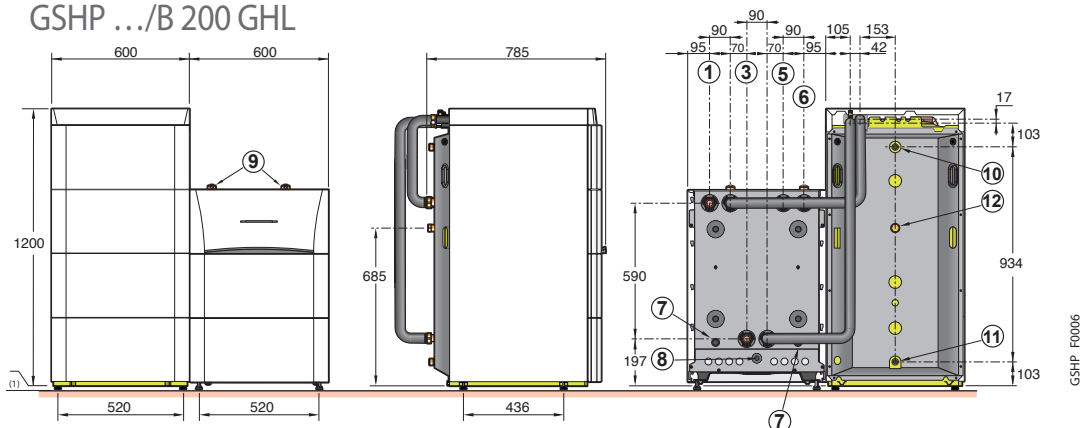


Légende

- ① - GSHP 5/9/12/15 : départ circuit chauffage G 1
- GSHP 19/27 : retour circuit chauffage G 1 1/4 (livré avec 2 vannes d'isolement et un filtre)
- ② - GSHP 5/9/12/15 : départ primaire préparateur ECS (si installé) G 1
- GSHP 19/27 : départ vers circuit chauffage G 1 1/4
- ③ - GSHP 5/9/12/15 : retour circuit chauffage G 1 (livré avec 2 vannes d'isolement et un filtre)
- GSHP 19/27 : bouchon
- ④ - GSHP 5/9/12/15 : retour primaire préparateur ECS (si installé) G 1
- GSHP 19/27 : bouchon
- ⑤ - Départ circuit captage géothermique G 1 1/4 (livré avec 1 vanne d'isolement équipée d'un manomètre)
- ⑥ - Retour circuit captage géothermique G 1 1/4 (livré avec 2 vannes d'isolement et un filtre)
- ⑦ - Évacuation des soupapes de sécurité (côté captage, côté chauffage)
- ⑧ - Évacuation des condensats
- ⑨ - Purgeurs automatiques (côté captage, côté chauffage)



GSHP .../B 200 GHL



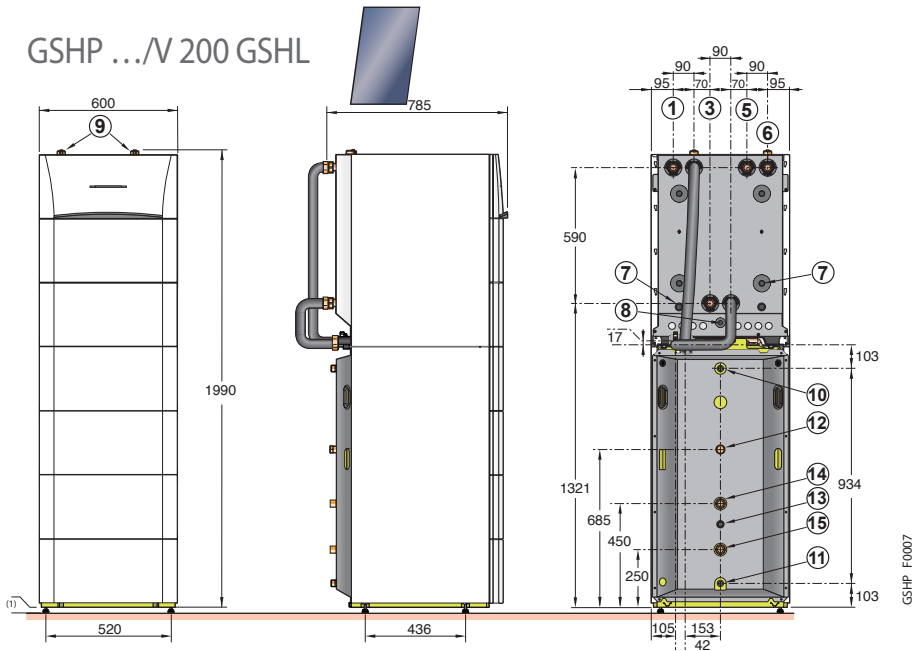
Légende

- ① - Départ circuit chauffage G 1
- ③ - Retour circuit chauffage G 1 (livré avec 2 vannes d'isolement et un filtre)
- ⑤ - Départ circuit captage géothermique G 1 1/4 (livré avec 1 vanne d'isolement équipée d'un manomètre)
- ⑥ - Retour circuit captage géothermique G 1 1/4 (livré avec 2 vannes d'isolement et un filtre)
- ⑦ - Évacuation des soupapes de sécurité (côté captage, côté chauffage)
- ⑧ - Évacuation des condensats
- ⑨ - Purgeurs automatiques (côté captage, côté chauffage)
- ⑩ - Sortie ecs G 3/4
- ⑪ - Entrée eau froide sanitaire G 3/4
- ⑫ - Retour boucle de recirculation G 3/4

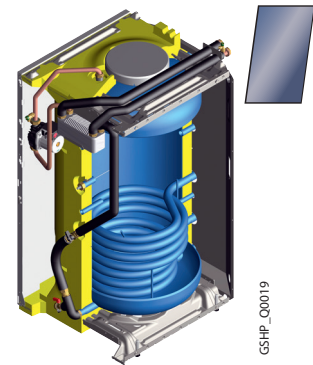
CARACTÉRISTIQUES TECHNIQUES DES PAC GSHP

DIMENSIONS PRINCIPALES (en mm et pouces)

GSHP .../V 200 GSHL



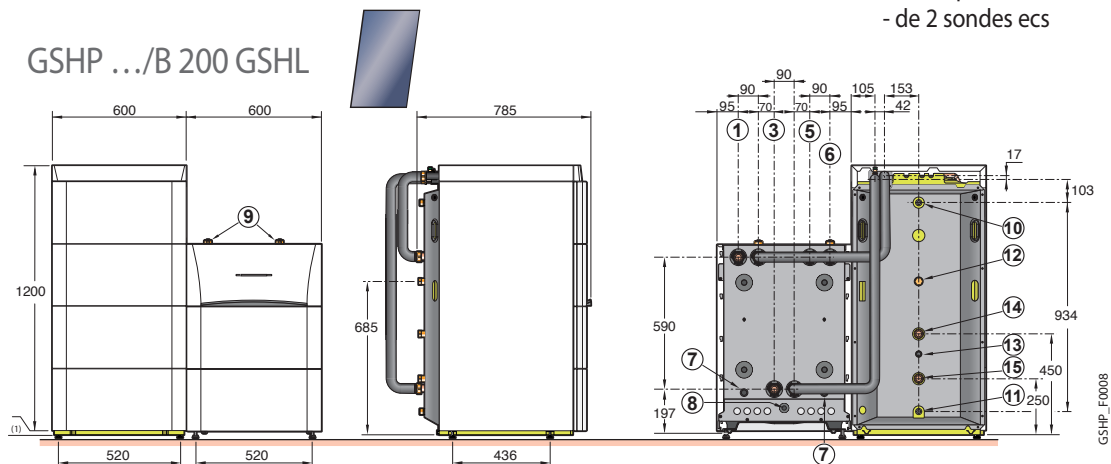
Préparateur 200 GSHL



Préparateur à stratification solaire équipé:

- d'une pompe de charge
- d'un échangeur à plaques
- d'un robinet de vidange
- d'une protection de la cuve émaillée par TAS
- de 2 sondes ecs

GSHP .../B 200 GSHL



Légende

- | | |
|---|--|
| ① Départ circuit chauffage G 1 | ⑧ Évacuation des condensats |
| ③ Retour circuit chauffage G 1 (livré avec 2 vannes d'isolement et un filtre) | ⑨ Purgeurs automatiques (côté captage, côté chauffage) |
| ⑤ Départ circuit captage géothermique G 1 1/4 (livré avec 1 vanne d'isolement équipée d'un manomètre) | ⑩ Sortie ecs G 3/4 |
| ⑥ Retour circuit captage géothermique G 1 1/4 (livré avec 2 vannes d'isolement et un filtre) | ⑪ Entrée eau froide sanitaire G 3/4 |
| ⑦ Évacuation des soupapes de sécurité (côté captage, côté chauffage) | ⑫ Retour boucle de recirculation G 3/4 |
| | ⑬ Emplacement pour sonde solaire |
| | ⑭ Entrée échangeur solaire G 1 |
| | ⑮ Sortie échangeur solaire G 1 |

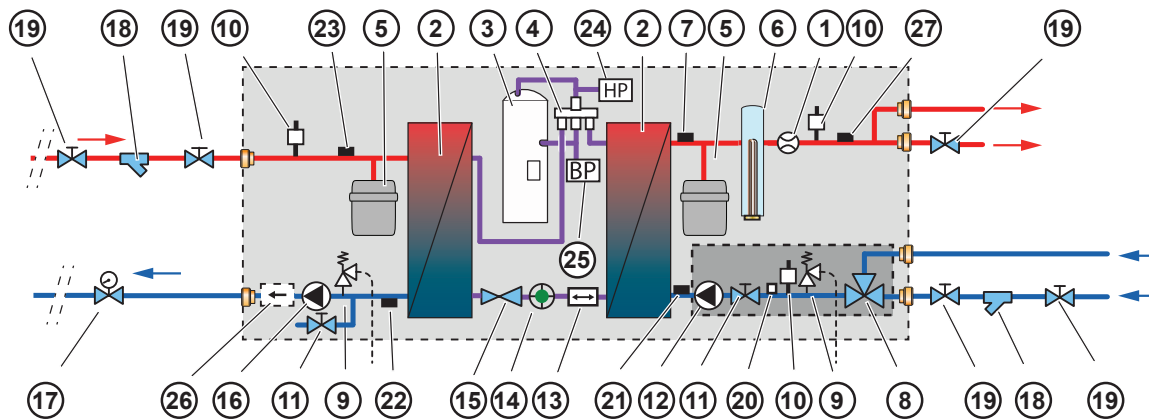
CARACTÉRISTIQUES TECHNIQUES DES PAC GSHP

PRINCIPE DE FONCTIONNEMENT

Les PAC de la gamme GSHP prélèvent une partie de la chaleur présente dans le sol (ou une nappe d'eau) pour la restituer au circuit de chauffage (ou pour la production d'eau chaude sanitaire) à l'aide du fluide frigorigène. Le circuit frigorigène est

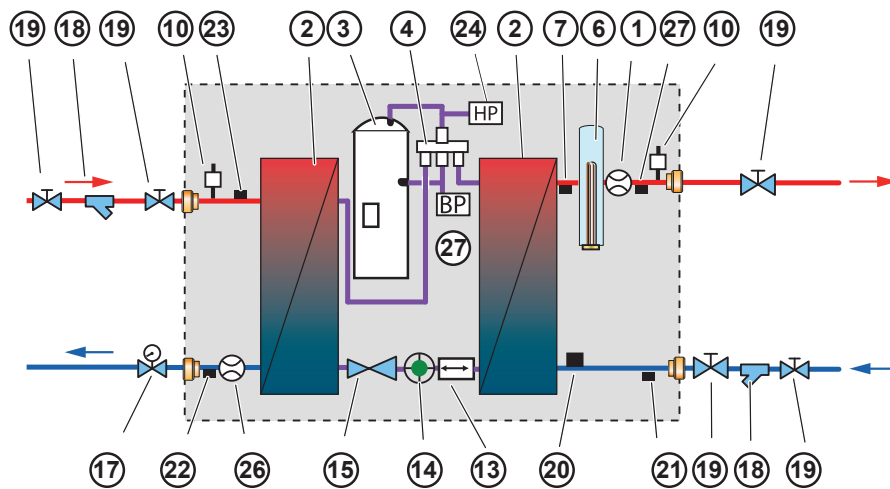
un circuit fermé regroupant un évaporateur, un compresseur, un condenseur et un détendeur. Le schéma de principe ci-dessous permet d'identifier les éléments présents dans ce circuit ainsi que ceux présents du côté "captage" et "chauffage".

GSHP 5, 9, 12, 15



GSHP_F0118

GSHP 19, 27



GSHP_F0119

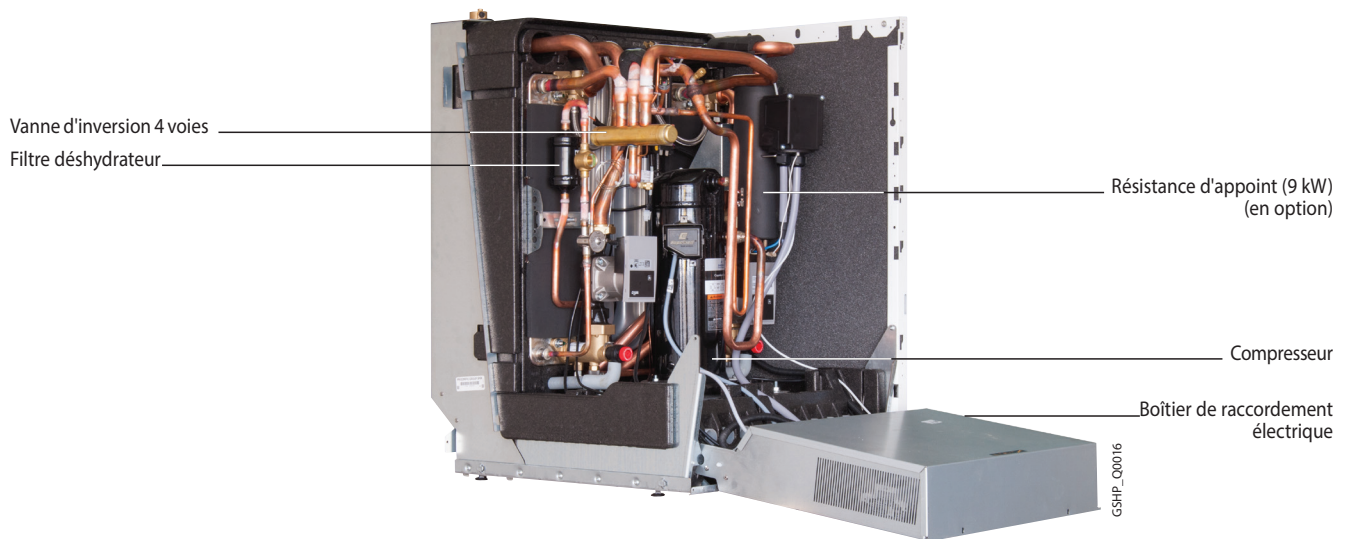
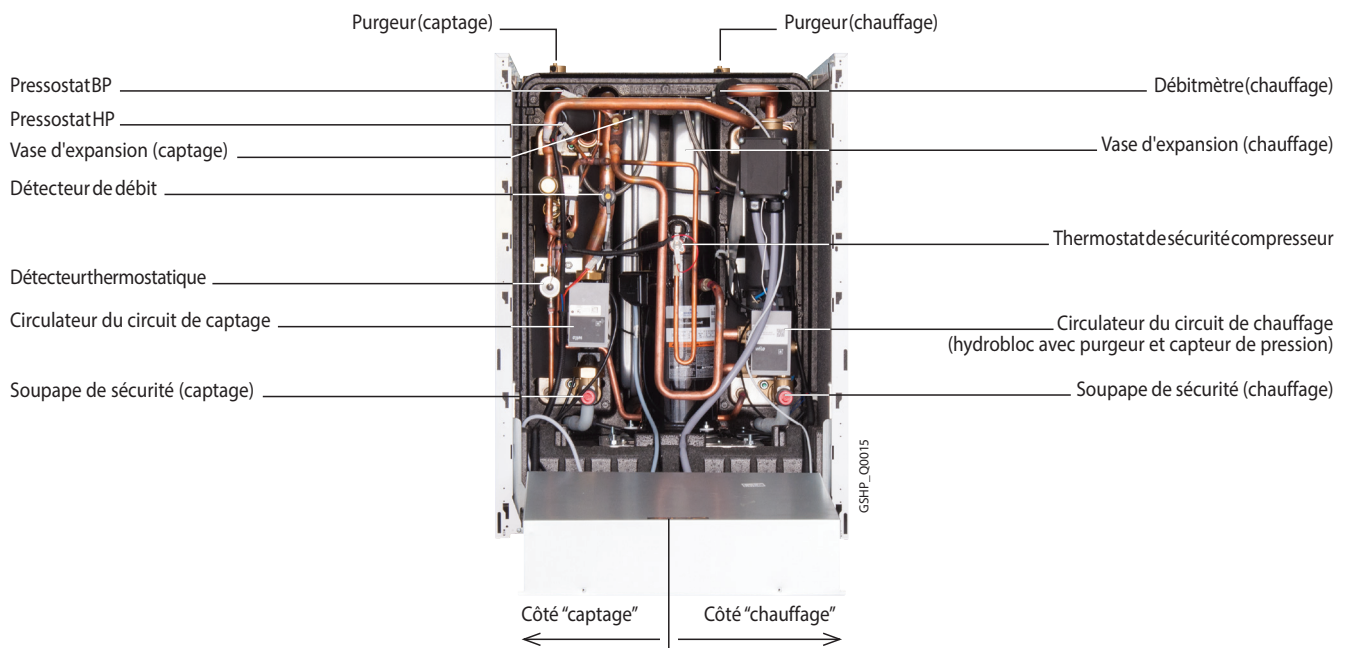
Légende

- | | | |
|--|---------------------------------------|--|
| ① Débitmètre | ⑪ Robinet de vidange | ⑳ Sonde de température de retour du circuit chauffage |
| ② Échangeur à plaques en acier inoxydable | ⑫ Circulateur du circuit de chauffage | ㉑ Sonde de température de départ du circuit de captage |
| ③ Compresseur | ⑬ Filtre déshydrateur | ㉒ Sonde de température de retour du circuit de captage |
| ④ Vanne 4 voies 'inversion de cycle | ⑭ Voyant du fluide frigorigène | ㉓ Pressostat HP |
| ⑤ Vase d'expansion de 10 litre | ⑮ Détendeur thermostatique | ㉔ Pressostat BP |
| ⑥ Résistance d'appoint (option HZ19 ou HZ20) | ⑯ Circulateur du circuit de captage | ㉕ Détecteur de débit |
| ⑦ Sonde de départ du circuit chauffage | ⑰ Vanne avec manomètre | ㉖ Sonde sortie réchauffeur |
| ⑧ Vanne d'inversion (chauffage/ecs) | ⑱ Filtre | |
| ⑨ Soupape de sécurité | ㉑ Vanne d'isolement | |
| ⑩ Purgeur automatique | ㉒ Capteur de pression | |

CARACTÉRISTIQUES TECHNIQUES DES PAC GSHP

DESCRIPTIF

Vue avant des GSHP 5, 9, 12, 15 (façade et capot isolant démonté, boîtier de raccordement électrique basculé)



Isolation phonique des GSHP 5, 9, 12, 15



CARACTÉRISTIQUES TECHNIQUES DES PAC GSHP

LES CARACTÉRISTIQUES TECHNIQUES

Données PAC

Conditions d'utilisation : températures limites d'utilisation

En mode chauffage:

Eau: + 7 °C/+ 80 °C,

Captage (source): - 15 °C/+ 35 °C

En mode rafraîchissement:

Eau: + 7 °C/+ 25 °C,

Captage (source): - 15 °C/+ 35 °C

Pression maxi. de service du circuit
chauffage: 3 bar

Pression maxi. de service du circuit de
captage: 3 bar

| Modèle | GSHP... GSHP.../V 200 et B 200 GHL GSHP.../V 200 et B 200 GSHL | 5 MR-E | 5 TR-E | 9 MR-E | 9 TR-E | 12 MR-E | 12 TR-E | 15 TR-E | 19 TR | 27 TR |
|--|--|------------|-----------|------------|-----------|------------|-----------|-----------|-----------|-----------|
| | | - | - | - | - | - | - | - | - | - |
| Puissance calorifique (1) | kW | 5,70 | 5,70 | 9,88 | 9,88 | 12,66 | 12,66 | 17,09 | 20,40 | 27,99 |
| COP (1) | | 4,12 | 4,12 | 4,13 | 4,13 | 4,09 | 4,09 | 4,00 | 4,04 | 4,04 |
| Puissance électrique absorbée (1) | kWe | 1,38 | 1,38 | 2,39 | 2,39 | 3,10 | 3,10 | 4,04 | 5,05 | 7,25 |
| Puissance calorifique (2) | kW | 5,39 | 5,39 | 9,41 | 9,41 | 12,21 | 12,21 | 16,35 | 20,05 | 26,82 |
| COP (2) | | 3,31 | 3,31 | 3,43 | 3,43 | 3,42 | 3,42 | 3,53 | 3,43 | 3,28 |
| Puissance électrique absorbée (2) | kWe | 1,63 | 1,63 | 2,74 | 2,74 | 3,57 | 3,57 | 4,63 | 5,84 | 8,17 |
| Puissance calorifique (3) | kW | 7,42 | 7,42 | 12,95 | 12,95 | 16,58 | 16,58 | 22,27 | 28,11 | 35,25 |
| COP (3) | | 5,66 | 5,66 | 5,53 | 5,53 | 5,30 | 5,30 | 5,38 | 5,14 | 4,71 |
| Puissance électrique absorbée (3) | kWe | 1,31 | 1,31 | 2,34 | 2,34 | 3,13 | 3,13 | 4,14 | 5,47 | 7,49 |
| Puissance calorifique (4) | kW | 7,01 | 7,01 | 12,51 | 12,51 | 15,94 | 15,94 | 21,44 | 26,95 | 34,40 |
| COP (4) | | 4,25 | 4,25 | 4,37 | 4,37 | 4,19 | 4,19 | 4,27 | 4,12 | 3,90 |
| Puissance électrique absorbée (4) | kWe | 1,65 | 1,65 | 2,86 | 2,86 | 3,80 | 3,80 | 5,02 | 6,54 | 8,83 |
| Efficacité énergétique saisonnière chauffage en moyenne température (35 °C/55 °C)* | % | 188/136 | 188/136 | 187/140 | 187/140 | 185/140 | 186/140 | 193/145 | 181/140 | 175/134 |
| Efficacité énergétique saisonnière chauffage en moyenne température (35 °C/55 °C) (avec sonde extérieure livrée d'origine) | % | 190/138 | 190/138 | 189/142 | 189/142 | 187/142 | 188/142 | 195/147 | 183/142 | 177/136 |
| Tension d'alimentation | V | 230 V mono | 400 V tri | 230 V mono | 400 V tri | 230 V mono | 400 V tri | 400 V tri | 400 V tri | 400 V tri |
| Intensité nominale | A | 12,8 | 4,8 | 22,8 | 7,4 | 27,9 | 9,7 | 13 | 15,3 | 21,6 |
| Intensité de démarrage | A | < 30 | < 30 | < 30 | < 30 | < 30 | < 30 | < 30 | < 30 | < 30 |
| Puissance acoustique | dB[A] | 53 | 53 | 57 | 57 | 56 | 56 | 55 (5) | 56 | 53 |
| Fluide frigorigène R 410A | kg | 1,50 | 1,50 | 1,70 | 1,70 | 1,80 | 1,80 | 2,50 | 2,54 | 3,18 |
| Équivalent CO ₂ | tonne | 3,13 | 3,13 | 3,55 | 3,55 | 3,76 | 3,76 | 5,22 | 5,30 | 6,64 |
| Poids à vide | kg | 127 | 127 | 143 | 143 | 143 | 143 | 161 | 148 | 162 |

(1) Performance selon NF EN 14511-2 en régime eau glycolée (30 %)/eau: 0 °C - 3 °C/30 °C - 35 °C.

(2) Performance selon NF EN 14511-2 en régime eau glycolée (30 %)/eau: 0 °C - 3 °C/40 °C - 45 °C.

(3) Performance selon NF EN 14511-2 en régime eau/eau: 10 °C - 7 °C/30 °C - 35 °C.

(4) Performance selon NF EN 14511-2 en régime eau/eau: 10 °C - 7 °C/40 °C - 45 °C.

(5) 54 dBA pour GSHP 15 TR avec 200 GHL.

*Selon règlement n°813/2013 en eau glycolée/eau.

Production eau chaude sanitaire

| Modèle | GSHP.../V 200 et B 200 GHL | 5 MR-E | 5 TR-E | 9 MR-E | 9 TR-E | 12 MR-E | 12 TR-E | 15 TR-E |
|--|----------------------------|---------|---------|---------|---------|---------|---------|---------|
| Cycle de soutirage (1) | | L | L | L | L | L | L | L |
| Eta_DWH selon règlement (EU) n°811/2013 | % | 115 | 115 | 115 | 115 | 115 | 115 | 115 |
| Capacité nominale du ballon ecs | L | 194 | 194 | 194 | 194 | 194 | 194 | 194 |
| Volume max. d'eau chaude utilisable (Vmax) (1) | L | 270 | 270 | 270 | 270 | 270 | 270 | 270 |
| Durée de mise en température (th) (1) | h | 2h 10 | 2h 10 | 1h 05 | 1h 05 | 0h 55 | 0h 55 | 0h 50 |
| Puissance absorbée en régime stabilisé (Pes) (1) | W | 42,2 | 42,2 | 42,2 | 42,2 | 42,2 | 42,2 | 42,2 |
| COP DHW (1) | | 2,55 | 2,55 | 2,55 | 2,55 | 2,55 | 2,55 | 2,55 |
| Poids bruts ...V 200 GHL/...B 200 GHL | kg | 243/246 | 243/246 | 259/262 | 259/262 | 261/264 | 261/264 | 276/279 |

(1) Selon NF EN 16147

| Modèle | GSHP.../V 200 et B 200 GSHL | 5 MR-E | 5 TR-E | 9 MR-E | 9 TR-E | 12 MR-E | 12 TR-E | 15 TR-E |
|---|-----------------------------|---------|---------|---------|---------|---------|---------|---------|
| Capacité du ballon ecs | L | 187 | 187 | 187 | 187 | 187 | 187 | 187 |
| Eta_DWH selon règlement (EU) n°811/2013 | % | 115 | 115 | 115 | 115 | 115 | 115 | 115 |
| Volume solaire/volume appoint | L | 73/114 | 73/114 | 73/114 | 73/114 | 73/114 | 73/114 | 73/114 |
| Poids bruts ...V 200 GSHL/...B 200 GSHL | kg | 258/261 | 258/261 | 274/277 | 274/277 | 276/279 | 276/279 | 291/294 |

CARACTÉRISTIQUES TECHNIQUES DES PAC GSHP

ÉTIQUETAGE ÉNERGÉTIQUE

Chaque GSHP est livrée avec son étiquette énergétique; celle-ci comporte de nombreuses informations: efficacité énergétique, consommation annuelle d'énergie, nom du fabricant, niveau sonore... En combinant votre GSHP avec un système solaire, un ballon de stockage ecs, un dispositif de régulation ou encore un autre

générateur ..., vous pouvez améliorer la performance de votre installation et générer une étiquette « système » correspondante: rendez-vous sur notre site ecosolutions.dedietrich-thermique.fr»

COMBINAISONS GSHP 5 À 15/P RÉPARATEURS ECS CONSEILLÉES

| | Capacité (l) | Surface d'échange serpentin (m ²) | Qpr (kWh/24 h) | GSHP 5MR/TR | GSHP 9MR/TR | GSHP 12MR/TR | GSHP 15 TR | GSHP 19 TR | GSHP 27 TR |
|----------|--------------|---|----------------|-------------|-------------|--------------|------------|------------|------------|
| BPB 150 | 150 | 0,84 | 1,1 | o | o | p | p | p | p |
| BPB 200 | 200 | 1,20 | 1,3 | o | o | o | p | p | p |
| BPB 300 | 300 | 1,70 | 1,6 | o | o | o | p | p | p |
| BPB 401 | 400 | 2,20 | 2,0 | o | o | o | o | p | p |
| BPB 501 | 500 | 3,10 | 2,2 | o | o | o | o | o | o |
| BEPC 300 | 300 | 2,5 | 2,2 | o | o | o | o | o | o |

o Combinaison conseillée p Combinaison déconseillée

DÉBITS NOMINAUX CÔTÉ CAPTAGE ET CÔTÉ CHAUFFAGE

| | GSHP 5 | | | |
|--|--------------|-------|-------|-------|
| | eau glycolée | | eau | |
| Retour/départ côté captage (°C) | 0/-3 | 0/-3 | 10/7 | 10/7 |
| Retour/départ côté chauffage (°C) | 30/35 | 40/45 | 30/35 | 40/45 |
| Débit nominal circuit de captage (m ³ /h) | 1,4 | 1,2 | 1,8 | 1,5 |
| ST circuit de captage (K) | 3 | 3 | 3 | 3 |
| Débit nominal circuit chauffage (m ³ /h) | 1,0 | 0,9 | 1,3 | 1,2 |
| ST circuit de chauffage (K) | 5 | 5 | 5 | 5 |

| | GSHP 9 | | | |
|--|--------------|-------|-------|-------|
| | eau glycolée | | eau | |
| Retour/départ côté captage (°C) | 0/-3 | 0/-3 | 10/7 | 10/7 |
| Retour/départ côté chauffage (°C) | 30/35 | 40/45 | 30/35 | 40/45 |
| Débit nominal circuit de captage (m ³ /h) | 2,4 | 2,1 | 3,0 | 2,8 |
| ST circuit de captage (K) | 3 | 3 | 3 | 3 |
| Débit nominal circuit chauffage (m ³ /h) | 1,7 | 1,6 | 2,2 | 2,2 |
| ST circuit de chauffage (K) | 5 | 5 | 5 | 5 |

| | GSHP 12 | | | |
|--|--------------|-------|-------|-------|
| | eau glycolée | | eau | |
| Retour/départ côté captage (°C) | 0/-3 | 0/-3 | 10/7 | 10/7 |
| Retour/départ côté chauffage (°C) | 30/35 | 40/45 | 30/35 | 40/45 |
| Débit nominal circuit de captage (m ³ /h) | 3,1 | 2,7 | 3,9 | 3,5 |
| ST circuit de captage (K) | 3 | 3 | 3 | 3 |
| Débit nominal circuit chauffage (m ³ /h) | 2,2 | 2,1 | 2,9 | 2,8 |
| ST circuit de chauffage (K) | 5 | 5 | 5 | 5 |

| | GSHP 15 | | | |
|--|--------------|-------|-------|-------|
| | eau glycolée | | eau | |
| Retour/départ côté captage (°C) | 0/-3 | 0/-3 | 10/7 | 10/7 |
| Retour/départ côté chauffage (°C) | 30/35 | 40/45 | 30/35 | 40/45 |
| Débit nominal circuit de captage (m ³ /h) | 4,2 | 3,7 | 5,2 | 4,7 |
| S T circuit de captage (K) | 3 | 3 | 3 | 3 |
| Débit nominal circuit chauffage (m ³ /h) | 3,0 | 2,8 | 3,9 | 3,7 |
| ST circuit de chauffage (K) | 5 | 5 | 5 | 5 |

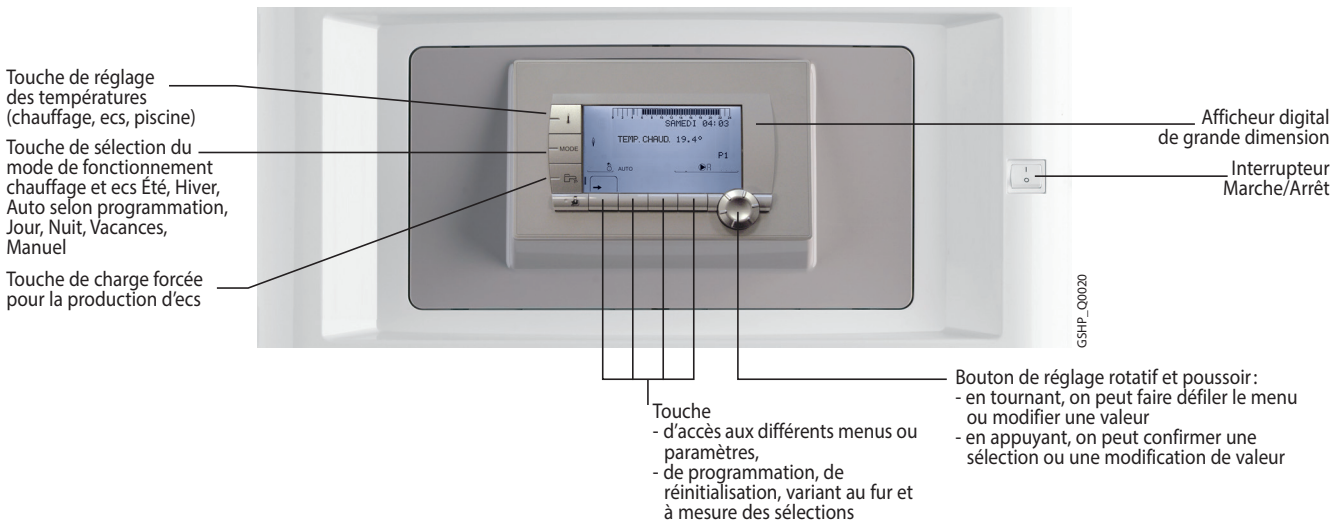
| | GSHP 19 | | | |
|--|--------------|-------|-------|-------|
| | eau glycolée | | eau | |
| Retour/départ côté captage (°C) | 0/-3 | 0/-3 | 10/7 | 10/7 |
| Retour/départ côté chauffage (°C) | 30/35 | 40/45 | 30/35 | 40/45 |
| Débit nominal circuit de captage (m ³ /h) | 5,0 | 4,5 | 6,5 | 5,9 |
| Perte de charge côté captage (mbar) | 349,9 | 293,4 | 577,6 | 475,6 |
| ST circuit de captage (K) | 3 | 3 | 3 | 3 |
| Débit nominal circuit chauffage (m ³ /h) | 3,5 | 3,5 | 4,9 | 4,7 |
| Perte de charge côté chauffage (mbar) | 231,1 | 225,4 | 422,5 | 392,9 |
| ST circuit de chauffage (K) | 5 | 5 | 5 | 5 |

| | GSHP 27 | | | |
|--|--------------|-------|-------|-------|
| | eau glycolée | | eau | |
| Retour/départ côté captage (°C) | 0/-3 | 0/-3 | 10/7 | 10/7 |
| Retour/départ côté chauffage (°C) | 30/35 | 40/45 | 30/35 | 40/45 |
| Débit nominal circuit de captage (m ³ /h) | 6,7 | 5,9 | 8,0 | 7,3 |
| Perte de charge côté captage (mbar) | 485,0 | 384,7 | 665,3 | 570,6 |
| S T circuit de captage (K) | 3 | 3 | 3 | 3 |
| Débit nominal circuit chauffage (m ³ /h) | 4,8 | 4,7 | 6,1 | 6,0 |
| Perte de charge côté chauffage (mbar) | 315,6 | 292,8 | 492,7 | 473,3 |
| ST circuit de chauffage (K) | 5 | 5 | 5 | 5 |

LE TABLEAU DE COMMANDE DES GSHP

Le tableau de commande DIEMATIC iSystem est un tableau très évolué avec nouvelle ergonomie de commande, intégrant d'origine une régulation électronique programmable qui gère aussi bien la partie du module frigorifique que la partie chauffage. Elle module la température de l'eau de chauffage en fonction de la température extérieure et éventuellement de la température ambiante si une commande à distance interactive CDID. iSystem, CDR D. iSystem ou simplifiée (livrables en option) est raccordée. D'origine, DIEMATIC iSystem est à même de faire fonctionner automatiquement une installation de chauffage central avec un circuit direct sans vanne mélangeuse et 1 circuit avec vanne mélangeuse (la sonde de départ - colis AD199 - étant cependant à commander séparément).

En raccordant encore 1 option "platine + sonde pour 1 circuit vanne" (colis AD249), il est ainsi possible de commander jusqu'à 3 circuits au total, chacun de ces circuits pouvant être équipé d'une commande à distance CDI ou CDR D. iSystem (options) Cette régulation a été spécifiquement développée pour permettre la gestion optimale de systèmes combinant différents générateurs de chauffage (pompe à chaleur + système solaire ou chaudière...). Elle permet à l'installateur de paramétrer l'ensemble de l'installation de chauffage quel que soit son degré de complexité. Dans le cadre d'installations plus importantes, il est également possible de raccorder en cascade, 2 et jusqu'à 10 GSHP pouvant fonctionner en mode rafraîchissement avec ou sans ballon tampon. Le raccordement d'autres circuits supplémentaires est également possible au travers de la régulation DIEMATIC VM iSystem.



LES OPTIONS DU TABLEAU DE COMMANDE DIEMATIC iSystem



Sonde pour eau chaude sanitaire - Colis AD212
Elle permet la régulation avec priorité de la température et la programmation de la production d'eau chaude sanitaire par un préparateur à

accumulation. 2 sondes sont livrées d'origine avec les préparateurs e.c.s. 200 GHL et 200 GSHL.



Sonde départ après vanne - Colis AD199
Cette sonde est nécessaire pour raccorder le 1^{er} circuit avec vanne mélangeuse sur la GSHP.



Platine + sonde pour 1 vanne mélangeuse - Colis AD249
Elle permet de commander une vanne mélangeuse à moteur électromécanique ou électrothermique. La carte s'implante dans le tableau DIEMATIC iSystem et se raccorde par connecteurs embrochables.

DIEMATIC iSystem peut recevoir 1 option "platine + sonde", lui permettant la commande de 1 vanne mélangeuse supplémentaire.



Sonde pour ballon tampon - Colis AD250
Cette sonde permet d'équiper le ballon tampon 200 GT d'une seconde sonde afin d'optimiser la température d'eau du ballon.

LE TABLEAU DE COMMANDE DES GSHP

LES OPTIONS DU TABLEAU DE COMMANDE DIEMATIC iSystem (SUITE)



Commande à distance interactive CDI D. iSystem - Colis AD285
 Module de commande à distance interactive "radio" CDR D. iSystem (sans émetteur/récepteur radio) - Colis AD284
 Module PAC "radio" (émetteur/récepteur) - Colis AD252
 Elles permettent depuis la pièce où elles sont installées, de déroger à toutes les instructions du tableau DIEMATIC iSystem. Par ailleurs, elles permettent l'auto-adaptivité de la loi de chauffe du circuit concerné (une CDI D. iSystem ou CDR D. iSystem par circuit).

Dans le cas de la CDR D. iSystem, les données sont transmises par ondes radio depuis leur lieu d'installation jusqu'au boîtier émetteur/récepteur (colis AD252) placé à proximité de la PAC.



Commande à distance simplifiée avec sonde d'ambiance (CDS) - Colis FM52
 Elle permet depuis la pièce où elle est installée de déroger à certaines instructions du tableau DIEMATIC iSystem :

- dérogation du programme et de consigne de la température ambiante. Par ailleurs, elle permet l'auto-adaptivité de la courbe de chauffe du circuit concerné (1 CDS par circuit).



Câble de liaison BUS (long 12 m) - Colis AD134
 Le câble BUS permet la liaison entre 2 PAC GSHP équipées du tableau DIEMATIC iSystem dans le cadre d'une installation en cascade, ainsi que le raccordement d'une régulation DIEMATIC VM iSystem ou d'un transmetteur d'un réseau de télégestion.



Sonde extérieure radio - Colis AD251
 Module chaudière "radio" (émetteur/récepteur) - Colis AD252
 La sonde extérieure radio est livrable en option pour les installations où la mise en place de la sonde extérieure filaire livrée avec le tableau DIEMATIC iSystems'avérerait trop complexe. Si cette sonde est utilisée :

- avec une commande à distance filaire (AD285 ou FM52), il est nécessaire de commander en plus le "Module chaudière radio",
- avec une commande à distance radio (AD284, déjà associé à un "Module chaudière radio" (AD252) la commande d'un 2^e module n'est pas nécessaire.



Kit sonde pour plancher chauffant/rafraîchissant - Colis HK27
 Capteur mesurant le taux d'hygrométrie. Il doit être installé sur le départ du plancher chauffant/rafraîchissant. En mode « rafraîchissant », il permet de couper la PAC lorsque le taux d'hygrométrie devient trop important pour éviter l'apparition de condensation.



Kit pour comptage d'énergie - Colis HK29
 Ce kit est composé d'une platine électronique et de 2 sondes de températures qui, installées, permettent le comptage d'énergie.
 La carte électronique doit être associée à un compteur à impulsion (non fourni).



Kit câblage thermostat de sécurité - Colis HZ29

OPTIONS DES GSHP



Vanne d'inversion (chauffage/ecs) pour GSHP 19/27 TR - Colis HZ17

Ce kit comprend une vanne d'inversion motorisée, une sonde ecs, elle permet de raccorder les

GSHP 19/27 TR à un préparateur ecs indépendant pour la production d'ecs.

GSHP_Q0010



Filtre à tamis + vanne d'isolement - Colis EH61

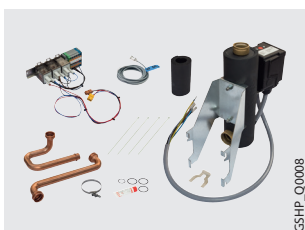
Ce filtre permet de protéger les échangeurs à plaques de la PAC contre les impuretés.

PAC_Q0009B



Kit isolation pour mode froid - Colis ER581

GSHP_Q0005



Kit appoint électrique

- 9 kW pour GSHP 5, 9, 12, 15 : Colis HZ20

- 9 kW pour GSHP 19, 27 : Colis HZ19

GSHP_Q0008



Échangeur de barrage

- pour GSHP 5 et 9 MR/TR : HZ24

- pour GSHP 12 MR/TR et 15 TR : HZ26

- pour GSHP 19 et 27 TR : HZ28

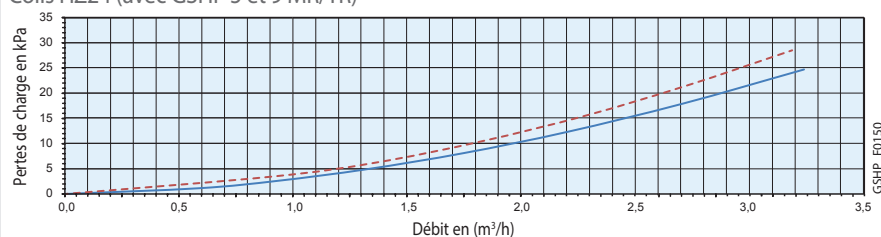
Les échangeurs de barrage sont destinés à des installations sur nappe phréatique pour protéger l'évaporateur de la pompe à chaleur contre une eau

corrosive, entartrante ou chargée et garantir le bon fonctionnement de la GSHP

GSHP_F0027

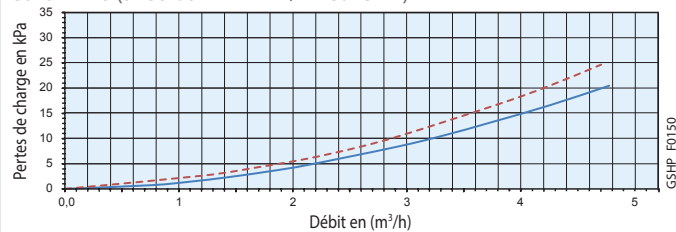
Perte de charge des échangeurs de barrage

Colis HZ24 (avec GSHP 5 et 9 MR/TR)



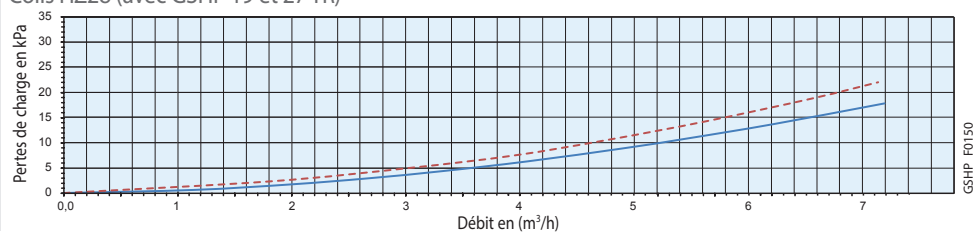
GSHP_F0102

Colis HZ26 (avec GSHP 12 MR/TR et 15 TR)



— Côté nappe (eau)
- - - Côté PAC (eau glycolée 30%)

Colis HZ28 (avec GSHP 19 et 27 TR)

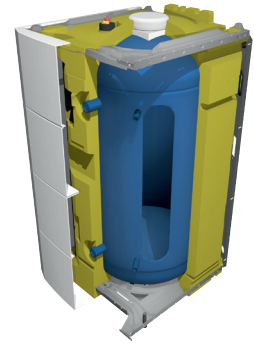


OPTIONS DES GSHP

Ballon tampon 200 GT - Colis ER602

Le ballon tampon est destiné à augmenter le volume d'eau dans une installation afin de limiter le fonctionnement en court cycle du compresseur. Plus le volume d'eau est important, plus le nombre de démarrages du compresseur sera réduit et plus sa durée de vie sera longue.

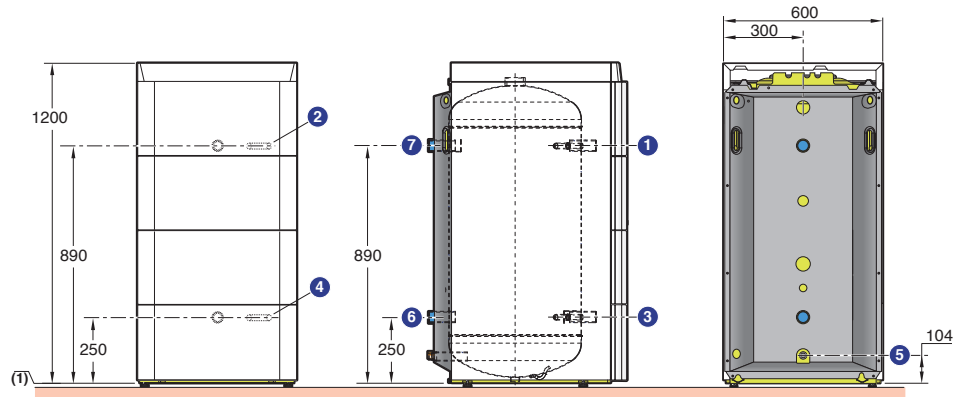
Le ballon est livré avec une sonde de température. Une seconde sonde de température (option AD250) peut être installée pour optimiser la gestion du volume d'eau.



GSHP_Q0021



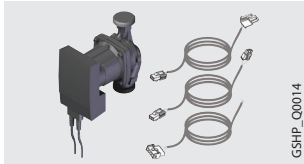
AGC_Q0035



GSHP_F0203

Légende

- ① Départ vers le circuit de chauffage
 - ② Emplacement supérieur pour sonde de température (livrée)
 - ③ Retour du circuit de chauffage
 - ④ Emplacement inférieur pour sonde de température
 - ⑤ Orifice de vidange et de remplissage
 - ⑥ « Retour » de la pompe à chaleur GSHP
 - ⑦ « Départ » de la pompe à chaleur GSHP
- (ballon livré avec un robinet de purge 1/4" et un robinet de vidange 1/2")



GSHP_Q0014

Pompe WILO PARA 25/1-8 pour GSHP 19 - Colis HZ63

Pompe externe pouvant être installée coté primaire et secondaire de la GSHP 19 TR.



TF1 + raccord

Kit filtre FERNOX TF1 - Colis EH896



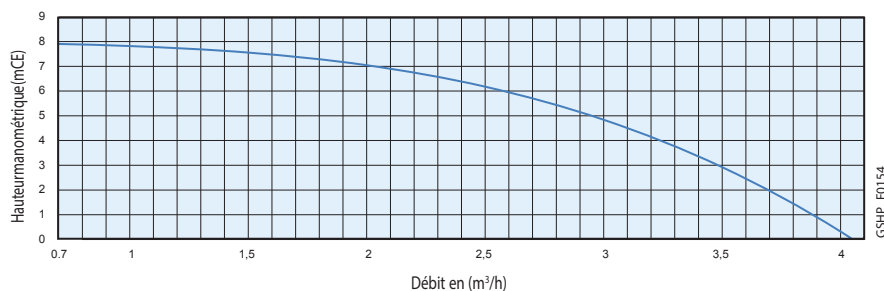
PAC_Q5005

Soupape différentielle - Colis HK150

Soupape différentielle à installer sur le réseau de chauffage équipé de robinet thermostatique afin de garantir un débit minimum.

CARACTÉRISTIQUE DU CIRCULATEUR

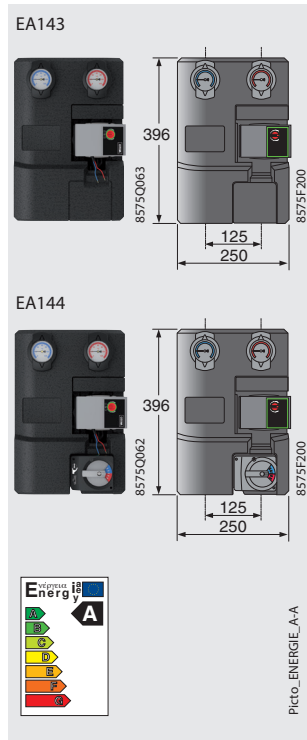
Option sur GSHP 19



GSHP_F0154

OPTIONS DES GSHP

LES ACCESSOIRES HYDRAULIQUES



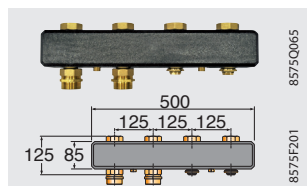
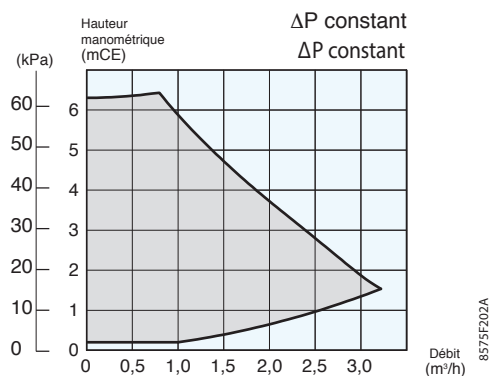
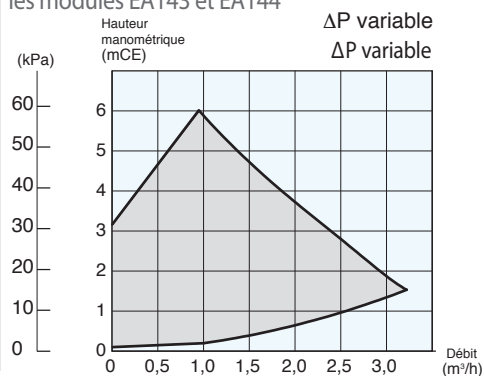
Module hydraulique pour 1 circuit direct - Colis EA143
(avec pompe à indice d'efficacité énergétique EEI < 0,23)

Entièrement monté, isolé et testé; équipé d'une pompe, de thermomètres intégrés dans les vannes d'isolement, et d'un clapet antiretour intégré dans la vanne de retour.

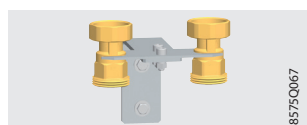
Module hydraulique pour 1 circuit avec vanne - Colis EA144
(avec pompe à indice d'efficacité énergétique EEI < 0,23)

Entièrement monté, isolé et testé; équipé d'une pompe, d'une vanne mélangeuse 3 voies motorisée, de thermomètres intégrés dans les vannes d'isolement, et d'un clapet antiretour intégré dans la vanne de retour.

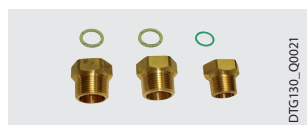
Caractéristiques du circulateur WILO-YONOS PARA RS 25/6 équipant les modules EA143 et EA144



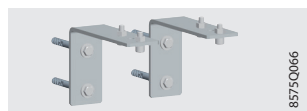
Collecteur pour 2 ou 3 circuits - Colis EA140
Dans le cas d'une installation avec 2 ou 3 circuits avec les modules EA143/144.



Console murale pour un module hydraulique - Colis EA142
Cette console permet de fixer 1 module hydraulique pour circuit direct ou circuit avec vanne au mur. S'utilise quand l'un des 2 modules hydrauliques est monté seul. Elle intègre 2 raccords mâle/femelle en laiton.



Kit raccords G en R (1" et 3/4") - Colis BH84
Ce kit comprend 2 raccords G 1 - R 1 et 1 raccord G 3/4 - R 3/4 avec joints et permet le passage de raccords avec joint plat en raccords coniques.



Jeu de 2 consoles murales pour collecteur - Colis EA141
Permet de fixer le collecteur au mur.

OPTIONS DES GSHP

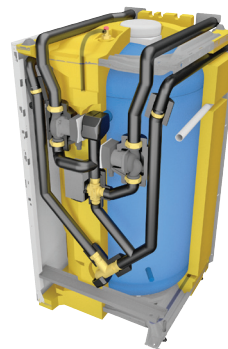
LES ACCESSOIRES HYDRAULIQUES



Kit de raccordement du ballon tampon 200 GT à un circuit de chauffage avec vanne mélangeuse - Colis ER604 (Ce kit ne peut être utilisé qu'en association avec le ballon tampon 200 GT)

Ce kit contient la pompe de circulation, la vanne mélangeuse 3 voies et la sonde de départ. Le kit se monte sur le ballon tampon 200 GT (colis ER602) et permet à partir de celui-ci le raccordement d'un circuit avec vanne mélangeuse.

Ballon tampon 200 GT équipé des kits ER604 et ER605



Kit de raccordement du ballon tampon 200 GT à un circuit direct - Colis ER605 (Ce kit ne peut être utilisé qu'en association avec le ballon tampon 200 GT)

Ce kit contient la pompe de circulation et se monte sur la ballon tampon 200 GT (colis ER602), il permet le raccordement d'un circuit direct.



Kit de raccordement de la PAC à un circuit externe - Colis ER606

Ce kit est composé des raccords à installer sur la PAC qui permettent le raccordement d'un (ou de plusieurs) circuit(s) externe(s)



Kit de raccordement des GSHP 5 à 15 au ballon tampon 200 GT juxtaposé - Colis ER611



Kit de raccordement des GSHP 5 à 15 au ballon tampon 200 GT en colonne - Colis ER610

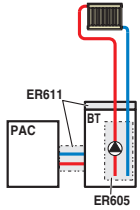
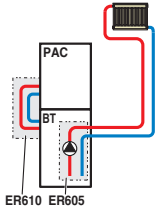
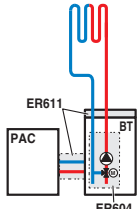
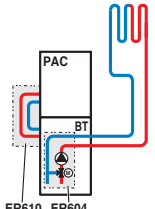
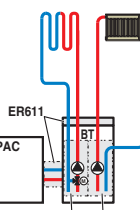
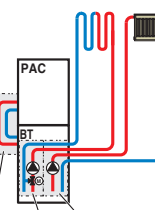
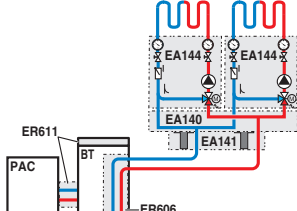
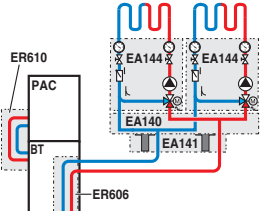
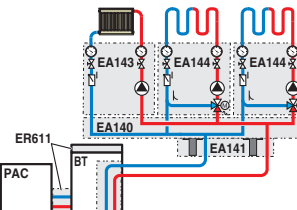
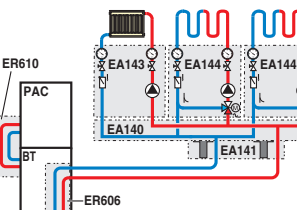
ÉTIQUETAGE ÉNERGÉTIQUE

Chaque chaudière est livrée avec son étiquette énergétique; celle-ci comporte de nombreuses informations: efficacité énergétique, consommation annuelle d'énergie, nom du fabricant, niveau sonore... En combinant votre chaudière avec par exemple un système solaire, un ballon de stockage ecs, un dispositif de régulation ou encore

un autre générateur..., vous pouvez améliorer la performance de votre installation et générer une étiquette « système » correspondante: rendez-vous sur notre site ecosolutions.dedietrich-thermique.fr

ACCESSOIRES HYDRAULIQUES

Liste des colis nécessaires en fonction du type d'installation

| | | Installation avec ballon tampon 200 GT (sans ECS) | |
|---|---|---|---|
| | | GSHP 5 à 15 | |
| 1 circuit direct |  | ou |  |
| Options régulation nécessaires | — | | — |
| 1 circuit avec vanne mélangeuse |  | ou |  |
| Options régulation nécessaires | Sonde départ incluse dans le colis ER604 | | Sonde départ incluse dans le colis ER604 |
| 1 circuit direct + 1 circuit avec vanne |  | ou |  |
| Options régulation nécessaires | Sonde départ incluse dans le colis ER604 | | Sonde départ incluse dans le colis ER604 |
| 2 circuits avec vanne |  | ou |  |
| Options régulation nécessaires | AD199 + AD249 | | AD199 + AD249 |
| 3 circuits dont 2 circuits avec vanne |  | ou |  |
| Options régulation nécessaires | AD199 + AD249 | | AD199 + AD249 |

ACCESSOIRES HYDRAULIQUES

Liste des colis nécessaires en fonction du type d'installation

| Installation avec ballon tampon 200 GT (avec ECS) | | |
|---|--|--|
| GSHP 5 à 15/V 200... (version colonne) | GSHP 5 à 15/B 200... (version avec préparateur ecs juxtaposé) | |
| | | ou |
| — | — | — |
| | | ou |
| Sonde départ incluse dans le colis ER604 | Sonde départ incluse dans le colis ER604 | Sonde départ incluse dans le colis ER604 |
| | | ou |
| Sonde départ incluse dans le colis ER604 | Sonde départ incluse dans le colis ER604 | Sonde départ incluse dans le colis ER604 |
| | | ou |
| AD199 + AD249 | AD199 + AD249 | AD199 + AD249 |
| | | ou |
| AD199 + AD249 | AD199 + AD249 | AD199 + AD249 |

DIMENSIONNEMENT D'UNE INSTALLATION DE PAC

DIMENSIONNEMENT DES PAC GSHP : GÉNÉRALITÉS

Les pompes à chaleur Sol/Eau et Eau/Eau peuvent couvrir tous les besoins thermiques d'une habitation. Il est important de dimensionner la PAC au plus juste. Pour des raisons de coûts ou pour des raisons de surface de terrain disponible on peut être amené à sous-dimensionner légèrement la PAC et de prévoir un appoint complémentaire.

Pour un dimensionnement optimum il est conseillé de respecter les règles suivantes (préconisations QualiPAC):

- 80 % des déperditions ≤ Puissance PAC ≤ 120 % des déperditions
- Puissance PAC + Puissance Appoint = 120 % des déperditions

Tableau de sélection des modèles de la gamme GSHP avec de l'eau glycolée

| Déperditions en [kW] à Tbase | 5 | 6 | 7 | 8 | 9 | 10 | 11 | 12 | 13 | 14 | 15 | 17 | 20 |
|------------------------------|--------------------|--------------------|--------------------|--------------------|----------------------|----------------------|----------------------------|----------------------|----------------------|----------------------|----------------------|-------------|-------------|
| PAC GSHP | 9 MR 9 TR OU | 9 MR 9 TR OU | 9 MR 9 TR OU | 9 MR +3 9 TR +3 | 12 MR 12 TR OU | 12 MR 12 TR OU | 12 MR +3 12 TR +3 OU | 15 TR OU | 15 TR OU | 15 TR OU | 19 TR OU | 19 TR OU | 27 TR OU |
| | 5 MR +3 5 TR +3 | 5 MR +3 5 TR +3 | 5 MR +3 5 TR +3 | | 9 MR +3 9 TR +3 | 9 MR +3 9 TR +3 | 9 MR +6 9 TR +6 | 12 MR +3 12 TR +3 | 12 MR +3 12 TR +3 | 12 MR +6 12 TR +6 | 12 MR +6 12 TR +6 | 15 TR +6 | 15 TR +9 |

| Déperditions en [kW] à Tbase | 21 | 22 | 23 | 24 | 25 | 26 | 27 | 28 | 29 | 30 |
|------------------------------|-------------|-------------|----------------|----------------|----------|----------|----------|----------|----------|----------|
| PAC GSHP | 27 TR OU | 27 TR OU | 27 TR +3 OU | 27 TR +3 OU | 27 TR +3 | 27 TR +6 | 27 TR +6 | 27 TR +9 | 27 TR +9 | 27 TR +9 |
| | 19 TR +6 | 19 TR +6 | 19 TR +9 | 19 TR +9 | | | | | | |

Tableau de sélection des modèles de la gamme GSHP avec de l'eau de nappe

| Déperditions en [kW] à Tbase | 5 | 6 | 7 | 8 | 9 | 10 | 11 | 12 | 13 | 14 | 15 | 17 | 20 | 21 | 22 |
|------------------------------|-----------|-----------|--------------------|--------------------|--------------------|--------------|--------------------|----------------------|----------------------|----------------------------|----------------------------|----------------------|-------------|-------------|-------------|
| PAC GSHP | 5 MR 5 TR | 5 MR 5 TR | 9 MR 9 TR OU | 9 MR 9 TR OU | 9 MR 9 TR OU | 9 MR 9 TR | 9 MR +3 9 TR +3 | 12 MR 12 TR OU | 12 MR 12 TR OU | 12 MR +3 12 TR +3 OU | 12 MR +3 12 TR +3 OU | 15 TR OU | 19 TR OU | 19 TR OU | 19 TR OU |
| | | | 5 MR +3 5 TR +3 | 5 MR +3 5 TR +3 | 5 MR +6 5 TR +6 | | | 9 MR +3 9 TR +3 | 9 MR +3 9 TR +3 | 9 MR +6 9 TR +6 | 9 MR +6 9 TR +6 | 12 MR +6 12 TR +6 | 15 TR +3 | 15 TR +6 | 15 TR +6 |

| Déperditions en [kW] à Tbase | 23 | 24 | 25 | 26 | 27 | 28 | 29 | 30 | 31 | 32 | 33 | 34 | 35 | 36 |
|------------------------------|----------------|----------------|----------------|-------------|-------------|-------------|-------------|----------|----------|----------|----------|----------|----------|----------|
| PAC GSHP | 19 TR +3 OU | 19 TR +3 OU | 19 TR +3 OU | 27 TR OU | 27 TR OU | 27 TR OU | 27 TR OU | 27 TR +3 | 27 TR +3 | 27 TR +6 | 27 TR +6 | 27 TR +9 | 27 TR +9 | 27 TR +9 |
| | 15 TR +6 | 15 TR +9 | 15 TR +9 | 19 TR +6 | 19 TR +6 | 19 TR +9 | 19 TR +9 | | | | | | | |

Remarques:

- les déperditions doivent être déterminées de manière précise et sans appliquer de coefficient de surpuissance

- (+3), (+6) ou (+9) correspond à l'appoint électrique ou hydraulique minimum nécessaire en kW.

DIMENSIONNEMENT D'UNE INSTALLATION DE PAC

DIMENSIONNEMENT DES CAPTEURS ENTERRÉS VERTICAUX (TUBE EN U)

Le dimensionnement doit être déterminé de façon rigoureuse. Tout sous-dimensionnement entraînera une dégradation des performances et des puissances soutirées au cours du temps. Le dimensionnement du capteur s'effectue en mode chaud sur la base d'une puissance soutirée au sol qui est fonction de sa nature (voir la norme NF X 10-970).

Le dimensionnement ainsi que la pose de la sonde verticale est de la responsabilité du foreur qui pourra éventuellement corriger les ratios donnés ci-dessous en fonction de la nature précise du terrain.

La liste des foreurs "Qualiforage" est disponible sur le site www.qualit-enr.org

| Type de terrain | Puissance spécifique extraite en W/m | |
|---|--------------------------------------|----------------|
| | Pour 1800 h/an | Pour 2400 h/an |
| Valeurs générales indicatives | | |
| Sous-sols pauvres (sédiments secs) | 25 | 20 |
| Sous-sols normalement rocheux, sédiments saturés en eau | 60 | 50 |
| Roches consolidées à conductivité thermique élevée | 84 | 70 |
| Roches spécifiques | | |
| Graviers et sables secs | < 25 | < 20 |
| Graviers et sables saturés en eau | 65 à 80 | 55 à 65 |
| Argile humide | 35 à 80 | 30 à 40 |
| Calcaire massif | 55 à 70 | 45 à 60 |
| Grès | 65 à 80 | 55 à 65 |
| Granite | 65 à 85 | 55 à 70 |
| Basalte | 40 à 65 | 35 à 55 |
| Gneiss | 70 à 85 | 60 à 70 |

DIMENSIONNEMENT DES CAPTEURS ENTERRÉS HORIZONTAUX

Les tableaux en page suivante indiquent les longueurs, surfaces et contenances des capteurs enterrés en fonction du diamètre de tube, de l'espacement et de la nature du sol. Y figurent également la contenance approximative de l'installation, le diamètre du circuit de raccordement entre le collecteur et la PAC ainsi que le débit nominal de la pompe.

Les ordres de grandeur de la puissance soutirée en fonction de la nature du sol sont :

Sable sec : 15 W/m²

Sable humide : 20 W/m²

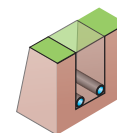
Argile sèche : 25 W/m²

Argile humide : 30 W/m²

Argile saturée d'eau : 40 W/m²

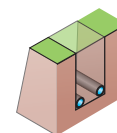
DIMENSIONNEMENT D'UNE INSTALLATION DE PAC

Dimensionnement des capteurs horizontaux posés en décapage (à 30 °C - 35 °C)



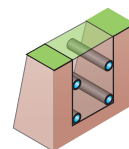
| Modèle PAC | Puissance chaud en kW à 30 °C / 35 °C | COP à 30 °C / 35 °C | Puissance à soustraire en kW | Nature du sol | Capteurs enterrés en PE 20 avec pas de 40 cm | | | | Capteurs enterrés en PE 25 avec pas de 60 cm | | | | Diamètre tube entre collecteur et PAC (L max 20 m) | Débit nominal en m³/h |
|--------------------------|---------------------------------------|---------------------|------------------------------|----------------------|--|---------------|------------------|---|--|---------------|--------|---|--|-----------------------|
| | | | | | Longueur en m | Surface en m² | Contenance tubes | Contenance approximative de l'installation en L | Longueur en m | Surface en m² | Volume | Contenance approximative de l'installation en L | | |
| GSHP 5 MR GSHP 5 TR | 5,7 | 4,12 | 4,40 | Sable sec | 800 | 320 | 160,8 | 190 | 500 | 300 | 163,5 | 190 | PE 32 | 1,4 |
| | | | | Sable humide | 600 | 240 | 120,6 | 150 | 400 | 240 | 130,8 | 160 | | |
| | | | | Argile sèche | 500 | 200 | 100,5 | 130 | 300 | 180 | 98,1 | 120 | | |
| | | | | Argile humide | 400 | 160 | 80,4 | 110 | 300 | 180 | 98,1 | 120 | | |
| | | | | Argile saturée d'eau | 300 | 120 | 60,3 | 90 | 200 | 120 | 65,4 | 90 | | |
| GSHP 9 MR GSHP 9 TR | 9,88 | 4,13 | 7,63 | Sable sec | 1300 | 520 | 261,3 | 310 | 900 | 540 | 294,3 | 340 | PE 40 | 2,4 |
| | | | | Sable humide | 1000 | 400 | 201 | 250 | 700 | 420 | 228,9 | 270 | | |
| | | | | Argile sèche | 800 | 320 | 160,8 | 210 | 600 | 360 | 196,2 | 240 | | |
| | | | | Argile humide | 700 | 280 | 140,7 | 190 | 500 | 300 | 163,5 | 210 | | |
| | | | | Argile saturée d'eau | 500 | 200 | 100,5 | 140 | 400 | 240 | 130,8 | 180 | | |
| GSHP 12 MR GSHP 12 TR | 12,66 | 4,09 | 9,75 | Sable sec | 1700 | 680 | 341,7 | 390 | 1100 | 660 | 359,7 | 400 | PE 40 | 3,1 |
| | | | | Sable humide | 1300 | 520 | 261,3 | 310 | 900 | 540 | 294,3 | 340 | | |
| | | | | Argile sèche | 1000 | 400 | 201 | 250 | 700 | 420 | 228,9 | 270 | | |
| | | | | Argile humide | 900 | 360 | 180,9 | 230 | 600 | 360 | 196,2 | 240 | | |
| | | | | Argile saturée d'eau | 700 | 280 | 140,7 | 190 | 500 | 300 | 163,5 | 210 | | |
| GSHP 15 TR | 17,09 | 4,00 | 13,29 | Sable sec | 2300 | 920 | 462,3 | 530 | 1500 | 900 | 490,5 | 560 | PE 50 | 4,2 |
| | | | | Sable humide | 1700 | 680 | 341,7 | 410 | 1200 | 720 | 392,4 | 460 | | |
| | | | | Argile sèche | 1400 | 560 | 281,4 | 350 | 900 | 540 | 294,3 | 360 | | |
| | | | | Argile humide | 1200 | 480 | 241,2 | 310 | 800 | 480 | 261,6 | 330 | | |
| | | | | Argile saturée d'eau | 900 | 360 | 180,9 | 250 | 600 | 360 | 196,2 | 260 | | |
| GSHP 19 TR | 20,4 | 4,04 | 15,63 | Sable sec | 2700 | 1080 | 542,7 | 610 | 1800 | 1080 | 588,6 | 660 | PE 50 | 5 |
| | | | | Sable humide | 2000 | 800 | 402 | 470 | 1400 | 840 | 457,8 | 530 | | |
| | | | | Argile sèche | 1600 | 640 | 321,6 | 390 | 1100 | 660 | 359,7 | 430 | | |
| | | | | Argile humide | 1400 | 560 | 281,4 | 350 | 900 | 540 | 294,3 | 360 | | |
| | | | | Argile saturée d'eau | 1000 | 400 | 201 | 270 | 700 | 420 | 228,9 | 300 | | |
| GSHP 27 TR | 27,99 | 4,04 | 21,16 | Sable sec | 3600 | 1440 | 723,6 | 790 | 2400 | 1440 | 784,8 | 850 | PE 50 | 6,7 |
| | | | | Sable humide | 2700 | 1080 | 542,7 | 610 | 1800 | 1080 | 588,6 | 660 | | |
| | | | | Argile sèche | 2200 | 880 | 442,2 | 510 | 1500 | 900 | 490,5 | 560 | | |
| | | | | Argile humide | 1800 | 720 | 361,8 | 430 | 1200 | 720 | 392,4 | 460 | | |
| | | | | Argile saturée d'eau | 1400 | 560 | 281,4 | 350 | 900 | 540 | 294,3 | 360 | | |

Dimensionnement des capteurs horizontaux posés en décapage (à 40 °C - 45 °C)



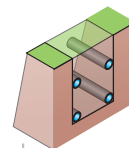
| Modèle PAC | Puissance chaud en kW à 40 °C / 45 °C | COP à 40 °C / 45 °C | Puissance à soustraire en kW | Nature du sol | Capteurs enterrés en PE 20 avec pas de 40 cm | | | | Capteurs enterrés en PE 25 avec pas de 60 cm | | | | Diamètre tube entre collecteur et PAC (L max 20 m) | Débit nominal en m³/h |
|--------------------------|---------------------------------------|---------------------|------------------------------|----------------------|--|---------------|------------------|---|--|---------------|--------|---|--|-----------------------|
| | | | | | Longueur en m | Surface en m² | Contenance tubes | Contenance approximative de l'installation en L | Longueur en m | Surface en m² | Volume | Contenance approximative de l'installation en L | | |
| GSHP 5 MR GSHP 5 TR | 5,39 | 3,31 | 3,76 | Sable sec | 700 | 280 | 141 | 170 | 500 | 300 | 164 | 190 | PE 32 | 1,2 |
| | | | | Sable humide | 500 | 200 | 101 | 130 | 400 | 240 | 131 | 160 | | |
| | | | | Argile sèche | 400 | 160 | 80 | 110 | 300 | 180 | 98 | 120 | | |
| | | | | Argile humide | 400 | 160 | 80 | 110 | 300 | 180 | 98 | 120 | | |
| | | | | Argile saturée d'eau | 300 | 120 | 60 | 90 | 200 | 120 | 65 | 90 | | |
| GSHP 9 MR GSHP 9 TR | 9,41 | 3,43 | 6,67 | Sable sec | 1200 | 480 | 241 | 290 | 800 | 480 | 262 | 310 | PE 40 | 2,1 |
| | | | | Sable humide | 900 | 360 | 181 | 230 | 600 | 360 | 196 | 240 | | |
| | | | | Argile sèche | 700 | 280 | 141 | 190 | 500 | 300 | 164 | 210 | | |
| | | | | Argile humide | 600 | 240 | 121 | 160 | 400 | 240 | 131 | 180 | | |
| | | | | Argile saturée d'eau | 500 | 200 | 101 | 140 | 300 | 180 | 98 | 140 | | |
| GSHP 12 MR GSHP 12 TR | 12,21 | 3,42 | 8,64 | Sable sec | 1500 | 600 | 302 | 350 | 1000 | 600 | 327 | 370 | PE 40 | 2,7 |
| | | | | Sable humide | 1100 | 440 | 221 | 270 | 800 | 480 | 262 | 310 | | |
| | | | | Argile sèche | 900 | 360 | 181 | 230 | 600 | 360 | 196 | 240 | | |
| | | | | Argile humide | 800 | 320 | 161 | 210 | 500 | 300 | 164 | 210 | | |
| | | | | Argile saturée d'eau | 600 | 240 | 121 | 160 | 400 | 240 | 131 | 180 | | |
| GSHP 15 TR | 16,35 | 3,53 | 11,72 | Sable sec | 2000 | 800 | 402 | 470 | 1400 | 840 | 458 | 530 | PE 50 | 3,7 |
| | | | | Sable humide | 1500 | 600 | 302 | 370 | 1000 | 600 | 327 | 400 | | |
| | | | | Argile sèche | 1200 | 480 | 241 | 310 | 800 | 480 | 262 | 330 | | |
| | | | | Argile humide | 1000 | 400 | 201 | 270 | 700 | 420 | 229 | 300 | | |
| | | | | Argile saturée d'eau | 800 | 320 | 161 | 230 | 500 | 300 | 164 | 230 | | |
| GSHP 19 TR | 20,05 | 3,43 | 14,20 | Sable sec | 2400 | 960 | 482 | 550 | 1600 | 960 | 523 | 590 | PE 50 | 4,5 |
| | | | | Sable humide | 1800 | 720 | 362 | 430 | 1200 | 720 | 392 | 460 | | |
| | | | | Argile sèche | 1500 | 600 | 302 | 370 | 1000 | 600 | 327 | 400 | | |
| | | | | Argile humide | 1200 | 480 | 241 | 310 | 800 | 480 | 262 | 330 | | |
| | | | | Argile saturée d'eau | 900 | 360 | 181 | 250 | 600 | 360 | 196 | 260 | | |
| GSHP 27 TR | 26,82 | 3,28 | 18,64 | Sable sec | 3200 | 1280 | 643 | 710 | 2100 | 1260 | 687 | 760 | PE 50 | 5,9 |
| | | | | Sable humide | 2400 | 960 | 482 | 550 | 1600 | 960 | 523 | 590 | | |
| | | | | Argile sèche | 1900 | 760 | 382 | 450 | 1300 | 780 | 425 | 490 | | |
| | | | | Argile humide | 1600 | 640 | 322 | 390 | 1100 | 660 | 360 | 430 | | |
| | | | | Argile saturée d'eau | 1200 | 480 | 241 | 310 | 800 | 480 | 262 | 330 | | |

DIMENSIONNEMENT D'UNE INSTALLATION DE PAC



Dimensionnement des capteurs horizontaux posés en tranchée (à 30 °C - 35 °C)

| Modèle PAC | Puissance chaud en kW à 30 °C / 35 °C | COP à 30 °C / 35 °C | Puissance à soutirer en kW | Nature du sol | Capteurs enterrés en PE 25 avec pas de 60 cm sur 2 couches | | | | Diamètre tube entre collecteur et PAC (L max 20 m) | Débit nominal en m³/h |
|--------------------------|---------------------------------------|---------------------|----------------------------|----------------------|--|---------------|--------|---|--|-----------------------|
| | | | | | Longueur en m | Surface en m² | Volume | Contenance approximative de l'installation en L | | |
| GSHP 5 MR GSHP 5 TR | 5,7 | 4,23 | 4,40 | Sable sec | 1000 | 300 | 327 | 350 | PE 32 | 1,4 |
| | | | | Sable humide | 800 | 240 | 261,6 | 290 | | |
| | | | | Argile sèche | 600 | 180 | 196,2 | 220 | | |
| | | | | Argile humide | 500 | 150 | 163,5 | 190 | | |
| | | | | Argile saturée d'eau | 400 | 120 | 130,8 | 160 | | |
| GSHP 9 MR GSHP 9 TR | 9,88 | 4,23 | 7,63 | Sable sec | 1700 | 510 | 555,9 | 600 | PE 40 | 2,4 |
| | | | | Sable humide | 1300 | 390 | 425,1 | 470 | | |
| | | | | Argile sèche | 1100 | 330 | 359,7 | 400 | | |
| | | | | Argile humide | 900 | 270 | 294,3 | 340 | | |
| | | | | Argile saturée d'eau | 700 | 210 | 228,9 | 270 | | |
| GSHP 12 MR GSHP 12 TR | 12,66 | 4,23 | 9,75 | Sable sec | 2200 | 660 | 719,4 | 760 | PE 40 | 3,1 |
| | | | | Sable humide | 1700 | 510 | 555,9 | 600 | | |
| | | | | Argile sèche | 1300 | 390 | 425,1 | 470 | | |
| | | | | Argile humide | 1100 | 330 | 359,7 | 400 | | |
| | | | | Argile saturée d'eau | 900 | 270 | 294,3 | 340 | | |
| GSHP 15 TR | 17,09 | 4,23 | 13,29 | Sable sec | 3000 | 900 | 981 | 1050 | PE 50 | 4,2 |
| | | | | Sable humide | 2300 | 690 | 752,1 | 820 | | |
| | | | | Argile sèche | 1800 | 540 | 588,6 | 660 | | |
| | | | | Argile humide | 1500 | 450 | 490,5 | 560 | | |
| | | | | Argile saturée d'eau | 1200 | 360 | 392,4 | 460 | | |
| GSHP 19 TR | 20,4 | 4,23 | 15,63 | Sable sec | 3500 | 1050 | 1144,5 | 1210 | PE 50 | 5 |
| | | | | Sable humide | 2700 | 810 | 882,9 | 950 | | |
| | | | | Argile sèche | 2100 | 630 | 686,7 | 760 | | |
| | | | | Argile humide | 1800 | 540 | 588,6 | 660 | | |
| | | | | Argile saturée d'eau | 1400 | 420 | 457,8 | 530 | | |
| GSHP 27 TR | 27,99 | 4,23 | 21,16 | Sable sec | 4800 | 1440 | 1569,6 | 1640 | PE 50 | 6,7 |
| | | | | Sable humide | 3600 | 1080 | 1177,2 | 1250 | | |
| | | | | Argile sèche | 2900 | 870 | 948,3 | 1020 | | |
| | | | | Argile humide | 2400 | 720 | 784,8 | 850 | | |
| | | | | Argile saturée d'eau | 1800 | 540 | 588,6 | 660 | | |



Dimensionnement des capteurs horizontaux posés en tranchée (à 40 °C - 45 °C)

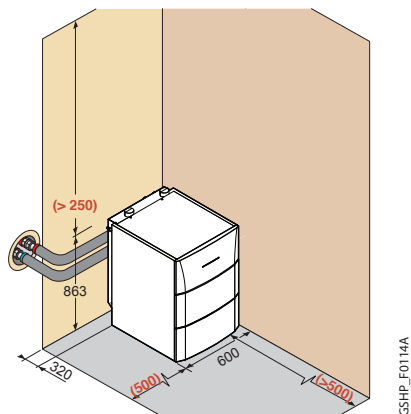
| Modèle PAC | Puissance chaud en kW à 40 °C / 45 °C | COP à 40 °C / 45 °C | Puissance à soutirer en kW | Nature du sol | Capteurs enterrés en PE 25 avec pas de 60 cm sur 2 couches | | | | Diamètre tube entre collecteur et PAC (L max 20 m) | Débit nominal en m³/h |
|--------------------------|---------------------------------------|---------------------|----------------------------|----------------------|--|---------------|--------|---|--|-----------------------|
| | | | | | Longueur en m | Surface en m² | Volume | Contenance approximative de l'installation en L | | |
| GSHP 5 MR GSHP 5 TR | 5,39 | 3,31 | 3,76 | Sable sec | 900 | 270 | 294 | 320 | PE 32 | 1,2 |
| | | | | Sable humide | 700 | 210 | 229 | 260 | | |
| | | | | Argile sèche | 600 | 180 | 196 | 220 | | |
| | | | | Argile humide | 500 | 150 | 164 | 190 | | |
| | | | | Argile saturée d'eau | 400 | 120 | 131 | 160 | | |
| GSHP 9 MR GSHP 9 TR | 9,41 | 3,43 | 6,67 | Sable sec | 1500 | 450 | 491 | 530 | PE 40 | 2,1 |
| | | | | Sable humide | 1200 | 360 | 392 | 440 | | |
| | | | | Argile sèche | 900 | 270 | 294 | 340 | | |
| | | | | Argile humide | 800 | 240 | 262 | 310 | | |
| | | | | Argile saturée d'eau | 600 | 180 | 196 | 240 | | |
| GSHP 12 MR GSHP 12 TR | 12,21 | 3,42 | 8,64 | Sable sec | 2000 | 600 | 654 | 700 | PE 40 | 2,7 |
| | | | | Sable humide | 1500 | 450 | 491 | 530 | | |
| | | | | Argile sèche | 1200 | 360 | 392 | 440 | | |
| | | | | Argile humide | 1000 | 300 | 327 | 370 | | |
| | | | | Argile saturée d'eau | 800 | 240 | 262 | 310 | | |
| GSHP 15 TR | 16,35 | 3,53 | 11,72 | Sable sec | 2700 | 810 | 883 | 950 | PE 50 | 3,7 |
| | | | | Sable humide | 2000 | 600 | 654 | 720 | | |
| | | | | Argile sèche | 1600 | 480 | 523 | 590 | | |
| | | | | Argile humide | 1400 | 420 | 458 | 530 | | |
| | | | | Argile saturée d'eau | 1000 | 300 | 327 | 400 | | |
| GSHP 19 TR | 20,05 | 3,43 | 14,20 | Sable sec | 3200 | 960 | 1046 | 1120 | PE 50 | 4,5 |
| | | | | Sable humide | 2400 | 720 | 785 | 850 | | |
| | | | | Argile sèche | 1900 | 570 | 621 | 690 | | |
| | | | | Argile humide | 1600 | 480 | 523 | 590 | | |
| | | | | Argile saturée d'eau | 1200 | 360 | 392 | 460 | | |
| GSHP 27 TR | 26,82 | 3,28 | 18,64 | Sable sec | 4200 | 1260 | 1373 | 1440 | PE 50 | 5,9 |
| | | | | Sable humide | 3200 | 960 | 1046 | 1120 | | |
| | | | | Argile sèche | 2500 | 750 | 818 | 890 | | |
| | | | | Argile humide | 2100 | 630 | 687 | 760 | | |
| | | | | Argile saturée d'eau | 1600 | 480 | 523 | 590 | | |

RENSEIGNEMENTS NÉCESSAIRES À L'INSTALLATION D'UNE PAC

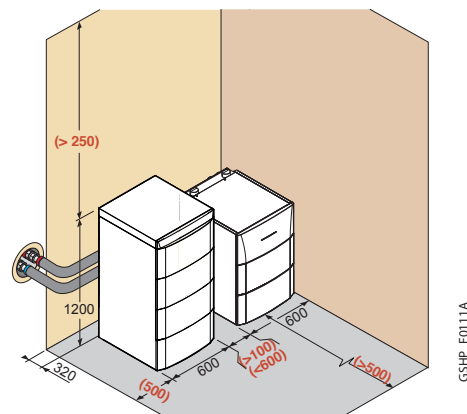
IMPLANTATION DES GSHP

Les cotes indiquées en rouge (entre parenthèses) sont à respecter pour permettre d'effectuer au mieux les opérations de raccordement, de mise en service et de maintenance de la pompe à chaleur.

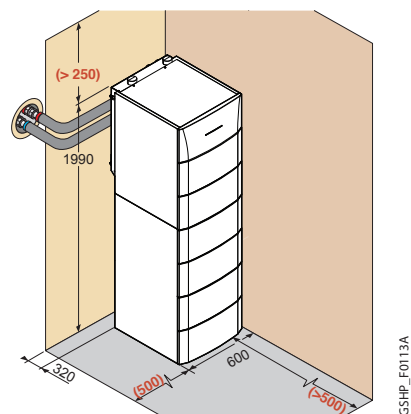
GSHP ...



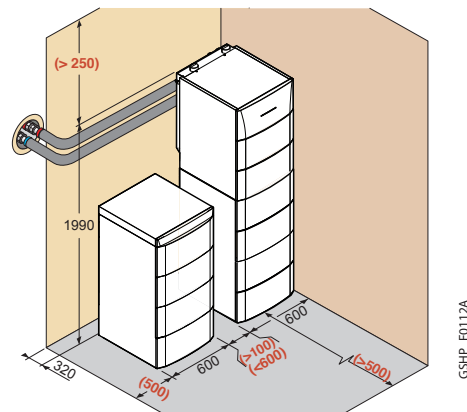
GSHP.../B 200 GHL ou GSHL



GSHP.../V 200 GHL ou GSHL



GSHP .../V 200 GHL ou GSHL
(avec ballon tampon 200 GT)



IMPLANTATION DES CAPTEURS ENTERRÉS

Le tableau ci-contre indique les distances minimales à respecter entre le champ de capteurs et les différents obstacles pouvant exister autour.

(dimensionnement des capteurs voir p. 20/21).

| Obstacles | Distances minimales en m |
|---|--------------------------|
| Arbres | 5 |
| Réseaux enterrés non hydrauliques | 1,5 |
| Fondation, puits, fosse septique, évacuations, etc. | 3 |

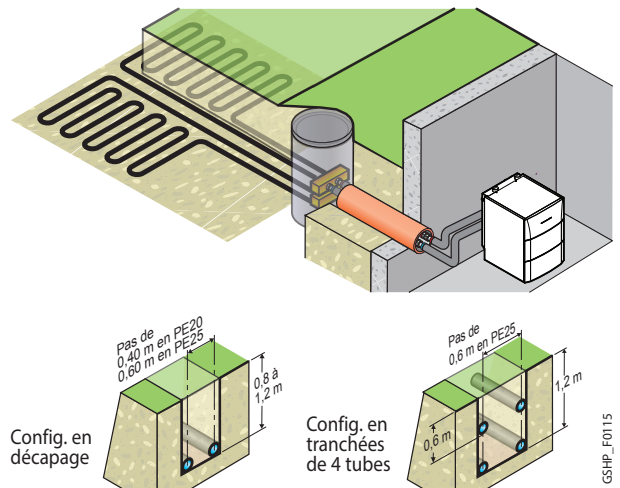
RENSEIGNEMENTS NÉCESSAIRES À L'INSTALLATION D'UNE PAC

Implantation des capteurs enterrés horizontaux

Les capteurs enterrés horizontaux peuvent être implantés soit en décapage sur une couche, soit en tranchées à 4 tubes, avec collecteur.

Précautions de mise en œuvre :

- les collecteurs doivent être placés dans un regard facile d'accès muni d'un bac de rétention
- aucun raccord ne doit être effectué sur les capteurs enterrés hormis au niveau de ces collecteurs
- prévoir un dispositif avertisseur pour délimiter la zone de captage
- prévoir un lit de sable si la terre de remblais présente des mottes ou des cailloux susceptibles d'écraser les tubes.



GSHP_F0115

Implantation des capteurs enterrés verticaux

Les capteurs enterrés verticaux se présentent sous forme de sondes constituées de double-tubes en U en polyéthylène PE 25, 32 ou 40.

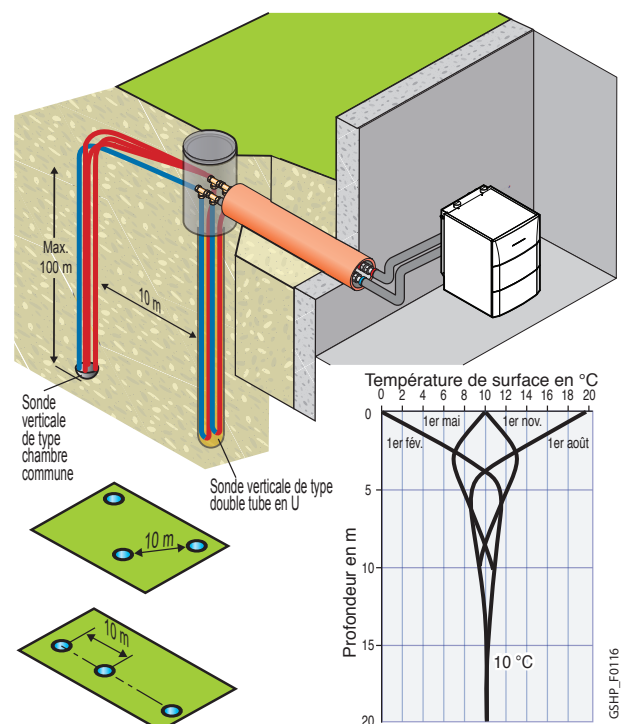
La mise en œuvre de ces sondes doit impérativement être réalisée par un professionnel du forage formé à ces techniques.

Précautions de mise en œuvre :

- installer les collecteurs dans un regard facilement accessible muni d'un bac de rétention
- vérifier que la pression statique en partie basse de la sonde se trouve dans les limites d'utilisation des tubes
- espacement minimal entre 2 forages : 10 m minimum et s'il y a plus de 4 capteurs, effectuer une pose en quinconce

Remarque : profondeur de forage

On constate qu'il n'y a plus d'influence des saisons sur la température du sol à partir de 10-15 m de profondeur : ceci permet le fonctionnement stable de la PAC toute l'année. Le schéma ci-contre donne la température du sol en fonction de la saison et de la profondeur.



GSHP_F0116

Implantation des capteurs enterrés

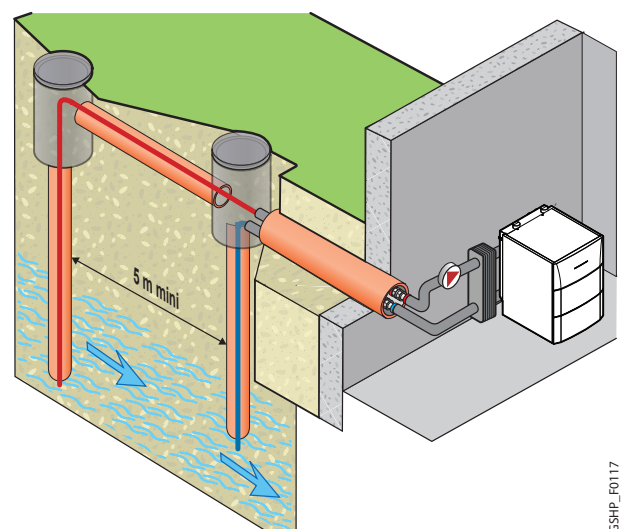
Attention : Avant de procéder à un quelconque forage, il convient de faire appel au BRGM (Bureau de Recherches Géologiques et Minières) régional qui possède la connaissance du sous-sol. Différentes réglementations locales sont également à respecter ; quoi qu'il en soit, tout forage de plus de 10 m est soumis à une déclaration auprès de la DREAL (Direction Régionale de l'environnement et du logement).

Pompe primaire : pour des profondeurs de puisage jusqu'à 10 m, on utilise le plus souvent des pompes de surface alors que pour des profondeurs plus importantes, les pompes sont généralement immergées.

Exigences de qualité d'eau de la nappe d'eau :

Afin de protéger l'échangeur primaire des GSHP, il est nécessaire de respecter les valeurs limites suivantes :

- Fer < 0,2 mg/l, Manganèse < 0,1 mg/l.



GSHP_F0117

RENSEIGNEMENTS NÉCESSAIRES À L'INSTALLATION D'UNE PAC

RACCORDEMENT HYDRAULIQUE

Protection antigel

les capteurs enterrés horizontaux ou verticaux raccordés à une pompe à chaleur GSHP, doivent être glycolés. La teneur en glycol préconisée sera comprise entre 25 et 30 %.

Attention: Ne pas utiliser de produit à base de mono éthylène glycol (produit toxique).

Concentration d'antigel en fonction de la temp. extérieure de base

| Concentration en antigel mono-propylène glycol (%) | Température ext. de base (°C) |
|--|-------------------------------|
| 20 | - 5 |
| 30 | - 10 |
| 40 | - 15 |

Ballon tampon

Le ballon tampon est destiné à augmenter le volume d'eau dans l'installation de chauffage afin de limiter le fonctionnement en court cycle du compresseur. Plus le volume d'eau est important, plus le nombre de démarrages du compresseur sera réduit et plus sa durée de vie sera longue.

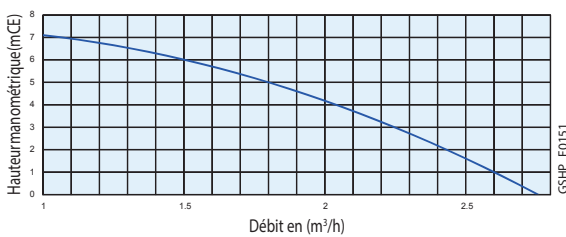
La mise en place d'un ballon tampon est donc recommandée, notamment pour les installations avec radiateurs et/ou ventilo-convecteurs.

Le volume préconisé est au minimum) 10 l/kW ; par exemple pour une PAC de 11 kW, il faut un volume d'eau dans l'installation d'au moins 110 l. Nous proposons en option un ballon tampon de 200 l - voir page 20.

COURBES CARACTÉRISTIQUES

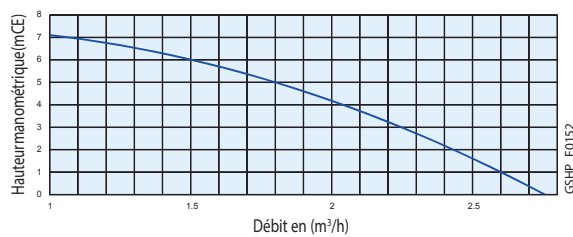
GSHP 5, 9, 12, 15

Caractéristique du circulateur côté chauffage



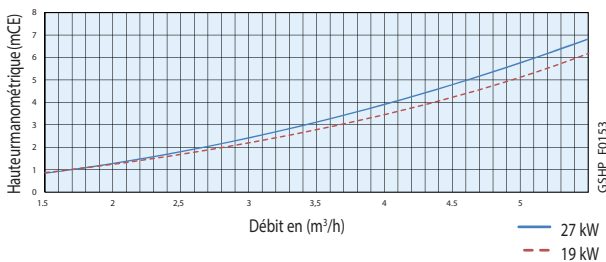
GSHP 5, 9

Caractéristique du circulateur côté captage



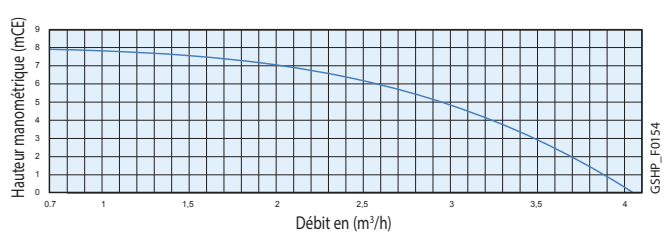
GSHP 19, 27

Pertes de charge côté circuit de chauffage



GSHP 12, 15

Caractéristique du circulateur côté captage (en option sur GSHP 19 TR)



RENSEIGNEMENTS NÉCESSAIRES À L'INSTALLATION D'UNE PAC

RACCORDEMENT ÉLECTRIQUE

L'installation électrique des PAC doit être réalisée selon les Règles de l'Art et conformément aux normes en vigueur, aux décrets et

aux textes en découlant et en particulier à la norme NF C 15 100.

Préconisation des sections de câbles et des disjoncteurs à mettre en œuvre

| PAC | Type | Alimentation PAC GSHP | | Sondes | Appoint électrique (option) | | | |
|------|-------|-----------------------|-------|-----------------|-----------------------------|----------------|----|-------------------------|
| | | ...phasé | SC | Courbe D* DJ | | | | SC |
| GSHP | 5 MR | Mono | 3x2,5 | 16 A | 2x0,75 | Monophasé 6 kW | SC | 3 x 6 mm ² |
| | 5 TR | Tri | 5x1,5 | 10 A | 2x0,75 | | DJ | 32 A (courbe C) |
| | 9 MR | Mono | 3x6 | 32 A | 2x0,75 | Triphasé 9 kW | SC | 5 x 2,5 mm ² |
| | 9 TR | Tri | 5x1,5 | 10 A | 2x0,75 | | DJ | 16 A (courbe C) |
| | 12 MR | Mono | 3x6 | 32 A | 2x0,75 | | | |
| | 12 TR | Tri | 5x2,5 | 16 A | 2x0,75 | | | |
| | 15 TR | Tri | 5x2,5 | 16 A | 2x0,75 | | | |
| | 19 TR | Tri | 5x6 | 32 A | 2x0,75 | | | |
| | 27 TR | Tri | 5x6 | 32 A | 2x0,75 | | | |

SC = section des câbles en mm²
 DJ = disjoncteur
 * protection du moteur par DJ courbe D avec protection différentielle en tête

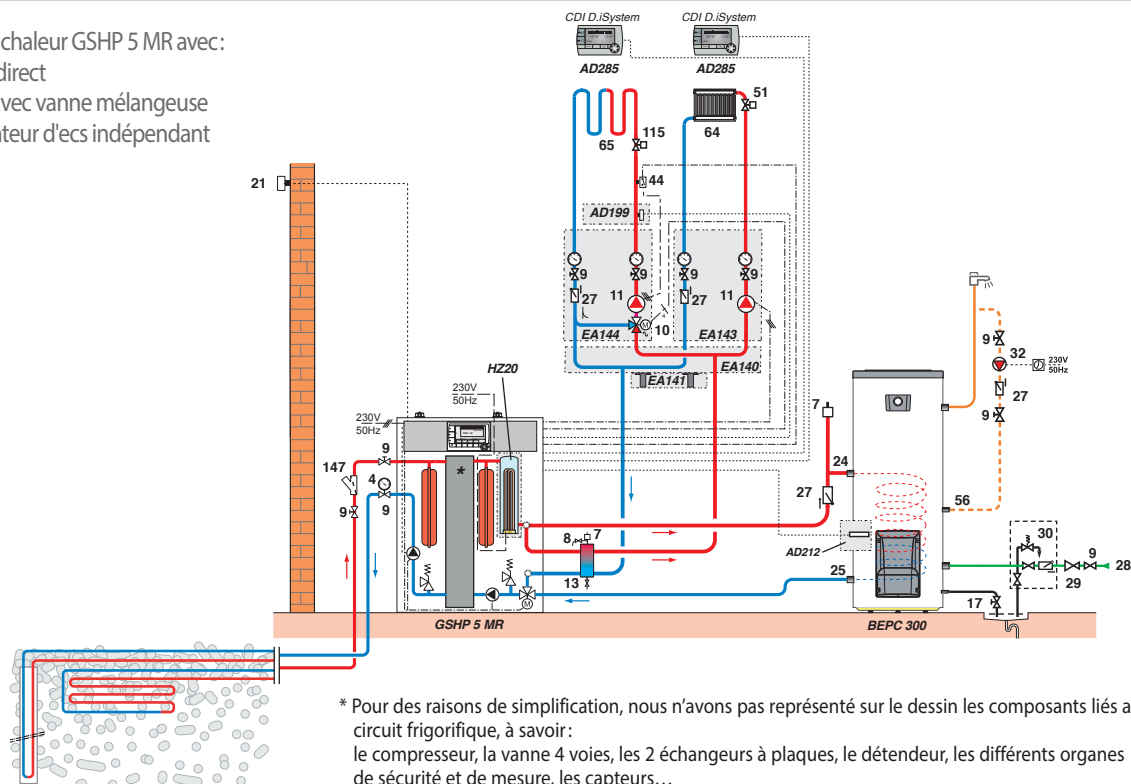
LÉGENDES DES SCHÉMAS HYDRAULIQUES DES PAGES 25 À 28

- | | | | |
|---|---|---|---|
| 3 Soupape de sécurité 3 bar | 24 Entrée primaire échangeur ecs | 46 Vanne 3 voies directionnelle à 2 positions | 90 Lyre antithermosiphon (= 10 x Ø tube) |
| 4 Manomètre | 25 Sortie primaire échangeur ecs | 50 Disconnecteur | 109 Mitigeur thermostatique |
| 7 Purgeur automatique | 26 Pompe de charge sanitaire | 51 Robinet thermostatique | 114 Dispositif de remplissage et de vidange du circuit primaire solaire |
| 8 Purgeur manuel | 27 Clapet anti-retour | 52 Soupape différentielle | 115 Robinet thermostatique de distribution par zone |
| 9 Vanne de sectionnement | 28 Entrée eau froide | 56 Retour boucle de circulation ecs | 132 Station solaire complète avec régulation DIEMASOL |
| 10 Vanne mélangeuse 3 voies | 29 Réducteur de pression (si pression d'alimentation > 80% du tarage de la soupape de sécurité) | 64 Circuit chauffage direct (radiateurs par exemple) | 147 Filtre + vannes d'isolement |
| 11 Pompe chauffage | 30 Groupe de sécurité sanitaire taré et plombé à 7 bar | 65 Circuit chauffage avec vanne mélangeuse (plancher chauffant par exemple) | 148 Pompe primaire captage |
| 13 Vanne de chasse | 32 Pompe de bouclage ecs | 88 Vase d'expansion circuit solaire | |
| 16 Vase d'expansion | 44 Thermostat de sécurité 65 °C à réarmement manuel pour plancher chauffant | 89 Réceptacle pour fluide caloporteur | |
| 17 Robinet de vidange | | | |
| 18 Remplissage du circuit chauffage | | | |
| 21 Sonde extérieure | | | |
| 23 Sonde de départ après vanne mélangeuse | | | |

EXEMPLES D'INSTALLATIONS

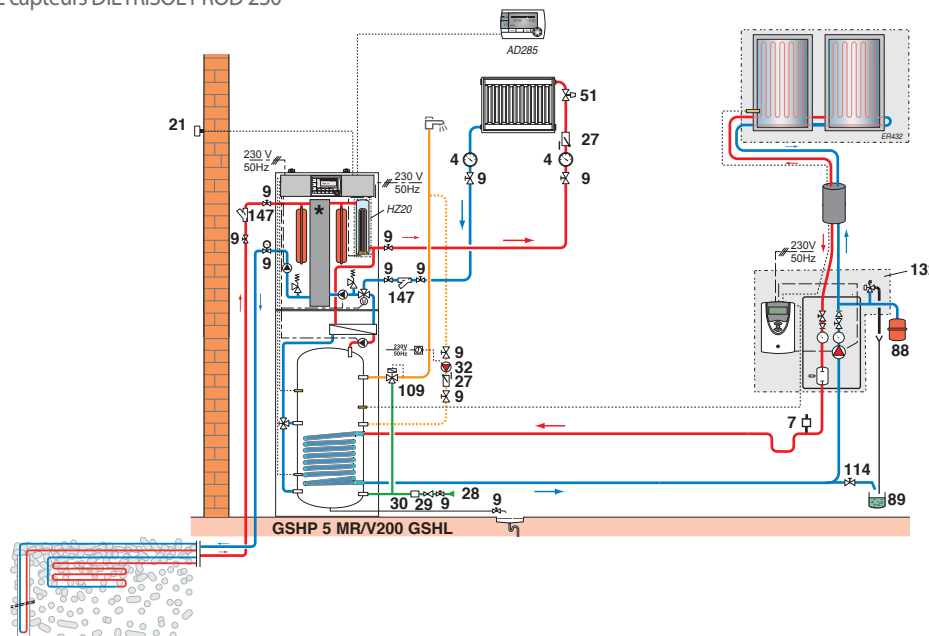
Pompe à chaleur GSHP 5 MR avec :

- 1 circuit direct
- 1 circuit avec vanne mélangeuse
- 1 préparateur d'ecs indépendant



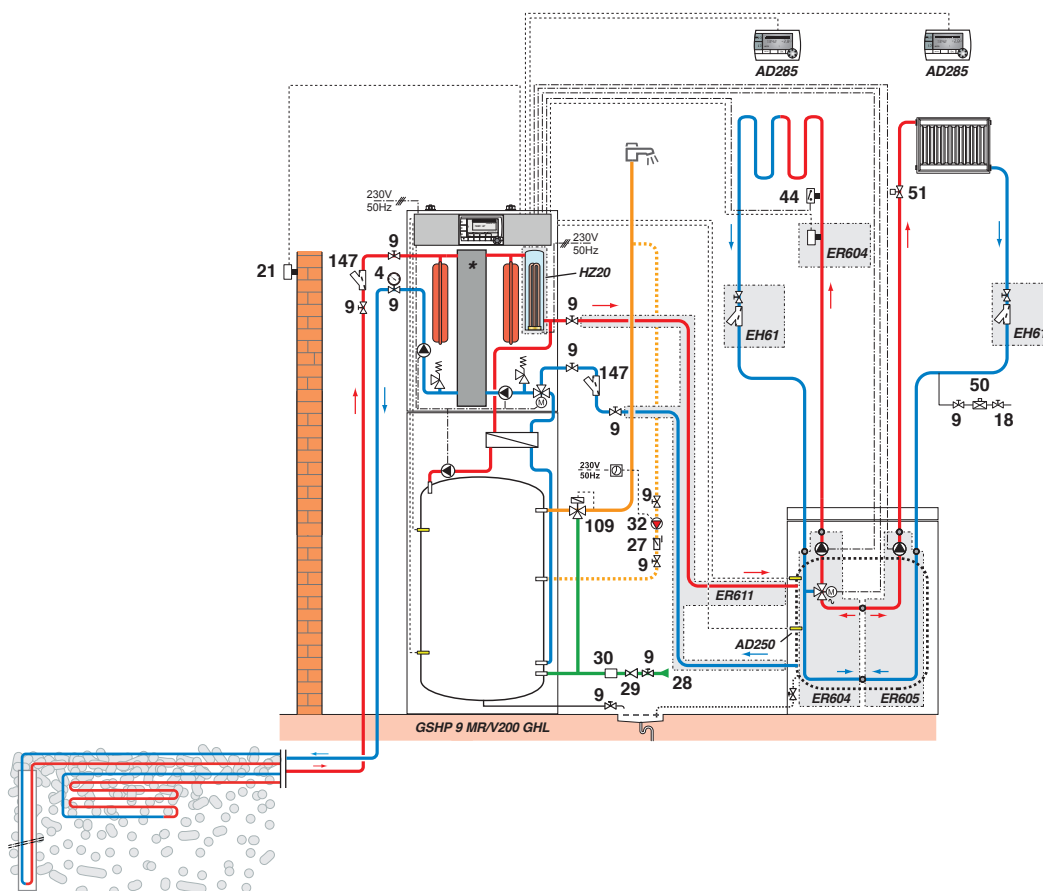
EXEMPLES D'INSTALLATIONS

Pompe à chaleur GSHP 5 MR/V 200 GSHL (version avec ballon ecs solaire monté sous la PAC) avec:
 1 circuit radiateur (avec une commande à distance interactive),
 1 circuit solaire avec 2 capteurs DIETRISOL PROD 230



GSHP_F0120

Pompe à chaleur GSHP 9 MR/V 200 GHL (version avec ballon ecs monté sous la PAC) avec:
 1 ballon tampon 200 GT,
 1 circuit radiateur (avec une commande à distance interactive),
 1 circuit avec vanne mélangeuse (avec une commande à distance interactive)



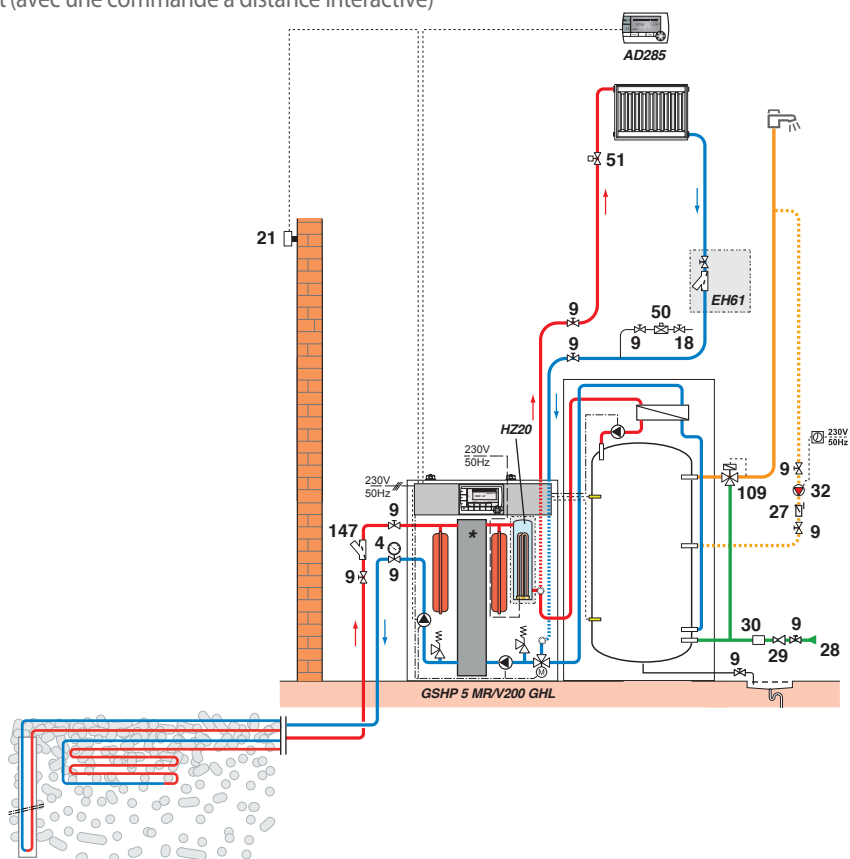
GSHP_F0155A

Légendes voir page 25

* Pour des raisons de simplification, nous n'avons pas représenté sur le dessin les composants liés au circuit frigorifique, à savoir: le compresseur, la vanne 4 voies, les 2 échangeurs à plaques, le détendeur, les différents organes de sécurité et de mesure, les capteurs...

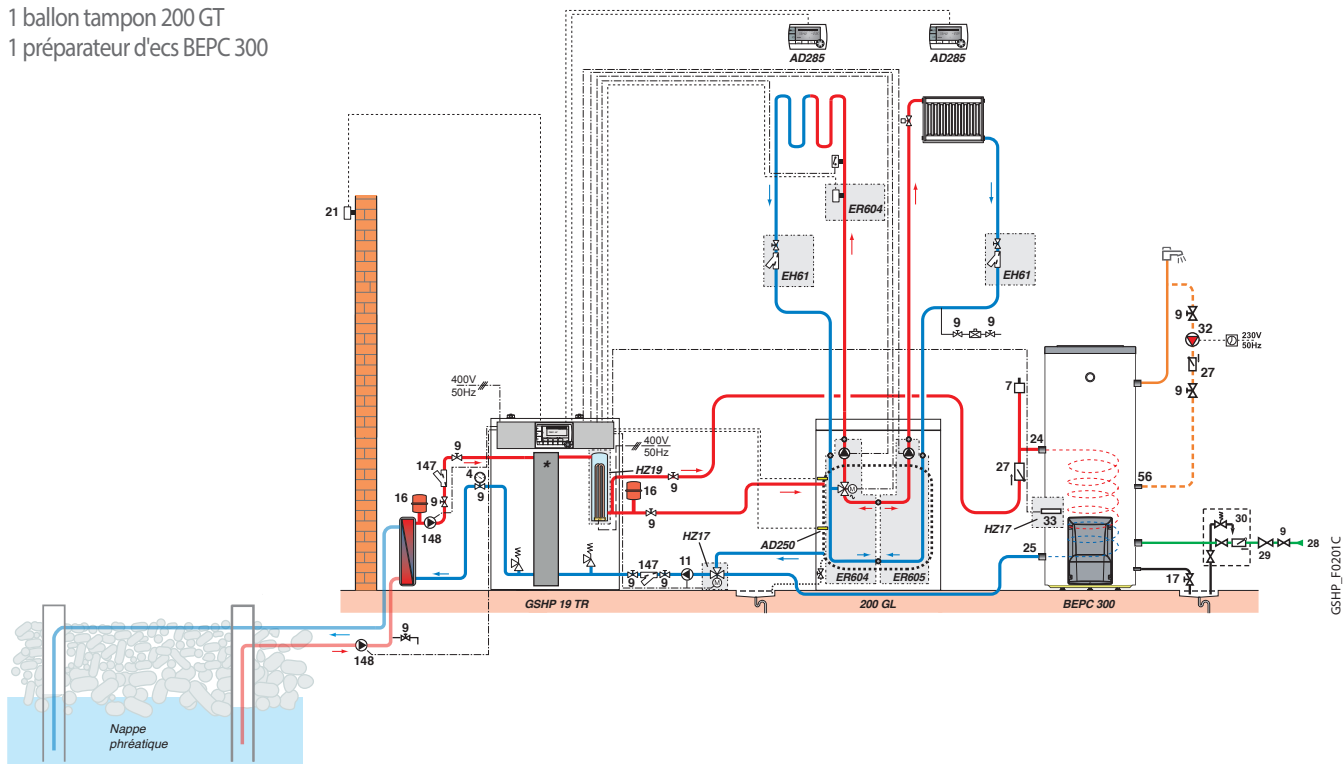
EXEMPLES D'INSTALLATIONS

Pompe à chaleur GSHP 5 MR/V 200 GHL (version avec ballon ecs juxtaposé à la PAC) avec:
1 circuit radiateur en direct (avec une commande à distance interactive)



GSHP_F01202A

Pompe à chaleur GSHP 19 TR avec un échangeur de barrage pour un puisage sur nappe d'eau:
1 circuit plancher chauffant en direct (avec une commande à distance interactive)
1 circuit radiateur (avec une commande à distance interactive)
1 ballon tampon 200 GT
1 préparateur d'ecs BEPC 300



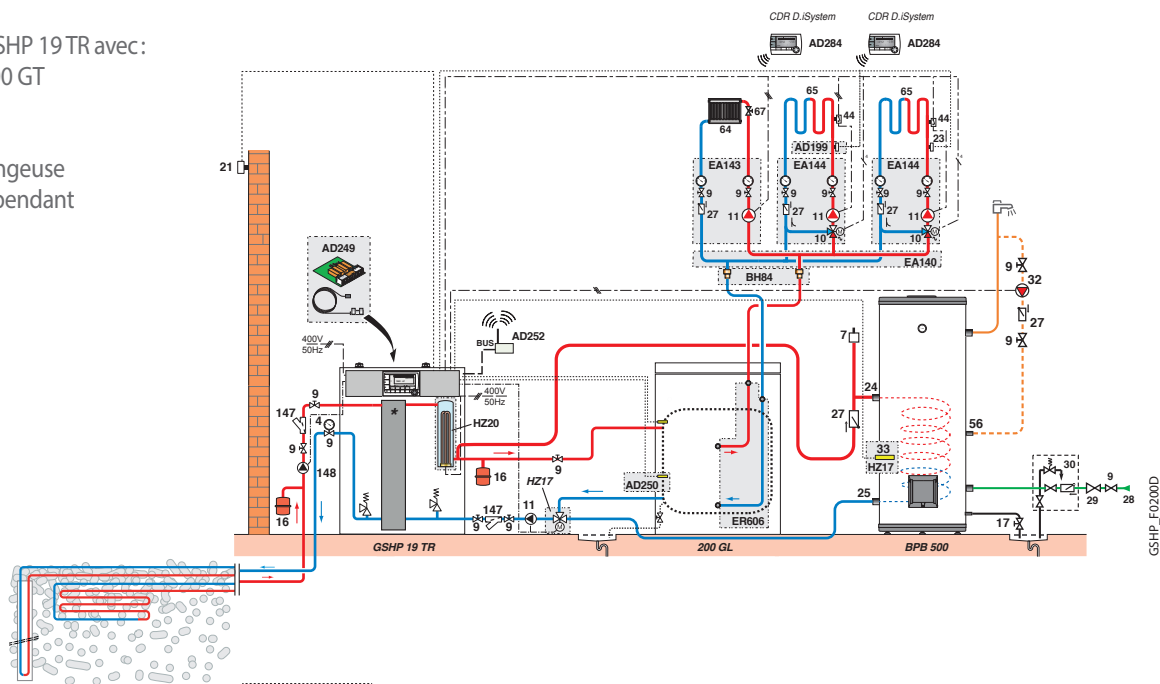
GSHP_F0201C

Légendes voir page 25

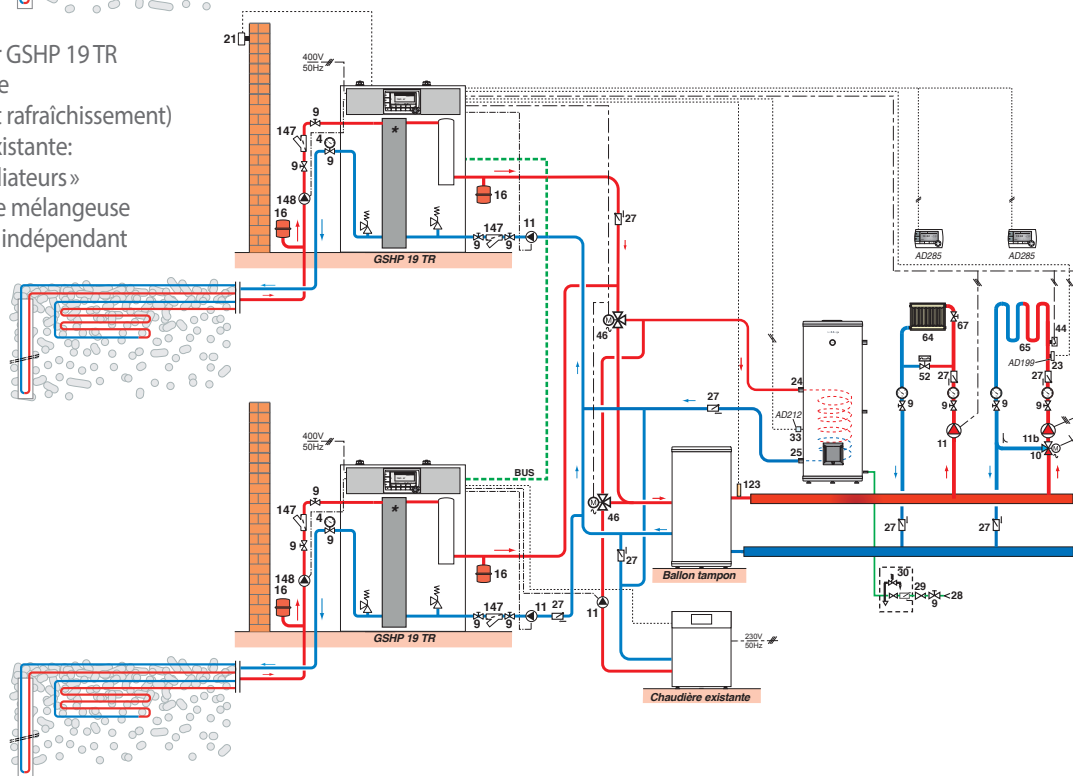
* Pour des raisons de simplification, nous n'avons pas représenté sur le dessin les composants liés au circuit frigorifique, à savoir: le compresseur, la vanne 4 voies, les 2 échangeurs à plaques, le détendeur, les différents organes de sécurité et de mesure, les capteurs...

EXEMPLES D'INSTALLATIONS

- Pompe à chaleur GSHP 19 TR avec :
- 1 ballon tampon 200 GT
 - 1 circuit radiateur
 - 2 circuits avec vanne mélangeuse
 - 1 préparateur indépendant d'ecs BPB 501



- 2 pompes à chaleur GSHP 19 TR montées en cascade (mode chauffage et rafraîchissement) et une chaudière existante :
- 1 circuit direct « radiateurs »
 - 1 circuit avec vanne mélangeuse
 - 1 préparateur d'ecs indépendant existant



Légendes voir page 25

* Pour des raisons de simplification, nous n'avons pas représenté sur le dessin les composants liés au circuit frigorifique, à savoir : le compresseur, la vanne 4 voies, les 2 échangeurs à plaques, le détendeur, les différents organes de sécurité et de mesure, les capteurs...

Recommandations importantes

Afin d'exploiter au mieux les performances des pompes à chaleur pour un confort optimal et de prolonger au maximum leur durée de vie, il est recommandé d'apporter un soin particulier à leur installation, mise en service et à leur entretien ; pour cela se conformer aux différentes notices jointes aux appareils. Par ailleurs, De Dietrich propose dans son catalogue la mise en service des pompes à chaleur et l'établissement d'un contrat de maintenance.



BDR THERMEA France
S.A.S. au capital social de 229 288 696 €
57, rue de la Gare - 67580 Mertzwiller
Tél. 03 88 80 27 00 - Fax 03 88 80 27 99
www.dedietrich-thermique.fr