

KALI KO TWH 200 EV

CHAUFFE-EAU THERMODYNAMIQUE SUR AIR EXTRAIT



TWH 200 EV

• TWH 200 EV :
chauffe-eau thermodynamique sur air extrait, avec appoint électrique, capacité 214 litres



Eau chaude sanitaire



Module thermodynamique air/eau



Électricité (énergie fournie au compresseur)



Énergie renouvelable naturelle et gratuite. Solution valorisée dans les bâtiments BBC et dans la réglementation thermique 2012

CONDITIONS D'UTILISATION

température maxi. de service : 90 °C

pression maxi. de service : 10 bar

température de l'air pour le fonctionnement
du module thermodynamique : + 7 à + 35 °C

Le chauffe-eau thermodynamique à accumulation à poser au sol TWH 200 EV est raccordé sur l'air extrait par l'intermédiaire d'une Ventilation Mécanique Contrôlée (VMC). Il permet le réchauffage de l'eau chaude sanitaire par le système thermodynamique jusqu'à 65 °C en récupérant la chaleur sur l'air extrait pour chauffer l'eau du chauffe-eau. Il est donc parfaitement adapté pour le remplacement d'un chauffe-eau électrique.

Il est composé :

- d'une cuve émaillée avec protection par anode à courant imposé
- d'un compresseur rotatif
- d'un condenseur aluminium situé autour de la cuve
- d'une résistance électrique de sécurité de 2,4 kW
- d'un ventilateur d'extraction avec filtre air et d'un régulateur spécifique "Radio" déportable pour une application ecs intégrant la programmation, différents modes de fonctionnement, la gestion de l'appoint, la fonction anti-légionellose, le mode antigel, l'estimation du comptage énergétique... : voir page 3.

VENTILATION HYGROREGLABLE



71/01-CHY5-2285

www.eurovent-certification.com



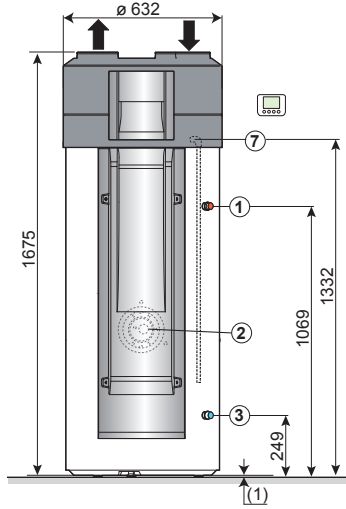
certificats disponibles sur :
www.lcie.org

De Dietrich
LE CONFORT DURABLE®

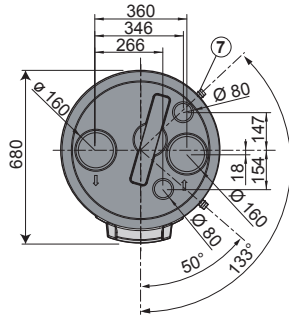


CARACTÉRISTIQUES TECHNIQUES

DIMENSIONS PRINCIPALES (en mm et pouces)



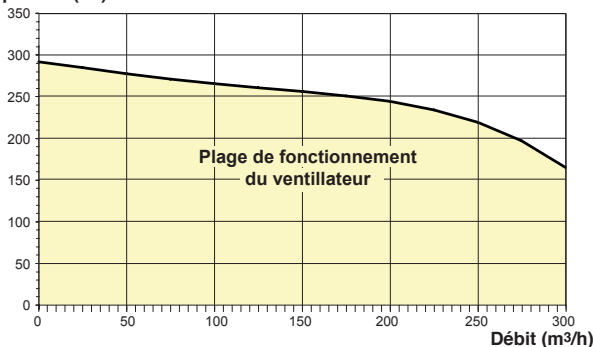
TVH_10015B



- ① Sortie eau chaude sanitaire (sans ou avec raccord diélectrique) G 3/4
- ② Résistance électrique
- ③ Entrée eau froide sanitaire (sans ou avec raccord diélectrique) G 3/4
- ⑦ Tube d'évacuation des condensats PVC Ø 19 x 25 mm
- (I) Pieds livrés, réglables de 4 à 21 mm

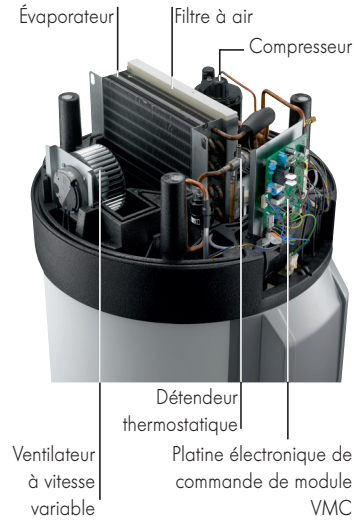
CARACTÉRISTIQUES TECHNIQUES DU VENTILATEUR D'EXTRACTION ÉQUIPANT LES TWH 200 EV

Pression disponible (Pa)

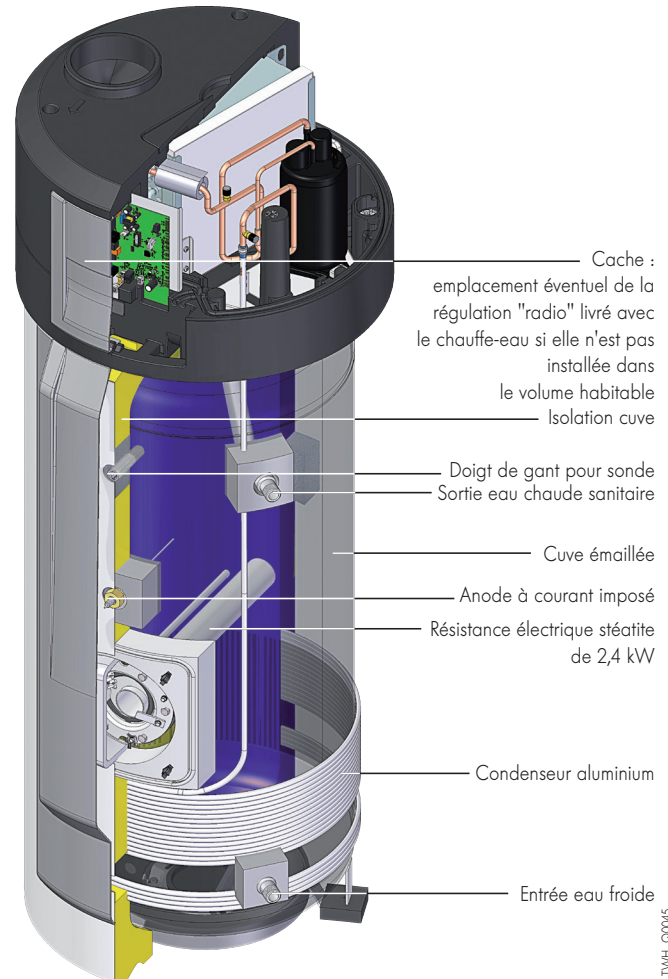


TVH_10040A

LES COMPOSANTS



TVH_G0029



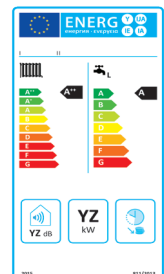
TVH_G0045



Avec les ECO-SOLUTIONS De Dietrich vous bénéficiez de la dernière génération de produits et de systèmes multi-énergies, plus simples, plus performants et plus économiques, pour votre confort et dans le respect de l'environnement.

L'étiquette énergie associée au label ECO-SOLUTIONS vous indique la performance du produit.

www.ecosolutions.dedietrich-thermique.fr



De Dietrich

CARACTÉRISTIQUES TECHNIQUES

CARACTÉRISTIQUES TECHNIQUES ET PERFORMANCES SELON RT 2012 DU TWH 200 EV

Température d'air pour fonctionnement PAC: +7 à +35 °C
 Température max. de service du ballon (Θ_{max}): 90 °C
 Hystérésis du thermostat ballon (ΔΘ_{base}): 2 K
 Pression max. de service: 10 bar
 Emplacement de la sonde de régulation (z-reg_base): zone 1
 Hauteur relative échangeur de base (Hrel_ech_base): 0
Appoint: résistance électrique: 2,4 kW

Zone contenant l'appoint (z_ap): 2
 Hauteur relative échangeur d'appoint (Hrel_ech_appoint): 0
 Fraction ballon réchauffé par l'appoint (F_aux): 0,50
 Zone du ballon contenant la régulation de l'appoint (z-reg_ap): 3
 Gestion de l'appoint: nuit

MODÈLE		TWH 200 EV
Classe d'efficacité énergétique		A+
Volume total du ballon ecs (V _{tot})	L	214
Puissance PAC à pleine charge à température de l'air 20 °C	W	780
Puissance électrique absorbée par la PAC à 150 m ³ /h	W _e	225
Puissance ventilateur (I)	W	21
COP du cycle (I)		3,36
Cycle de soutirage (I)		L
Puissance absorbée en régime stabilité Pes (I)	W	20 / 27
Durée de mise en température t _h (I)	h	13 h 38 / 15 h 26
Volume maximal d'eau chaude utilisable V _{max} (I)	L	303
V40td promotelec 8 h d'heures creuses (7 °C)	L	324 (12 h)
V40td promotelec 8 h d'heures creuses + 6 h (7 °C)	L	628 (24 h)
V40td qualitel Heure creuse	L	478 - T5+
V40td qualitel Heure creuse + 6 h	L	638 - T5+
COP à 150 m ³ /h/59 m ³ /h		3,31 / 2,96
Puissance absorbée à pleine charge à 150 m ³ /h/59 m ³ /h	W	0,18 / 0,18
Pertes thermiques UA _S à 150 m ³ /h/59 m ³ /h	W/K	1,79 / 2,17
Tension d'alimentation	V	230 V Mono
Disjoncteur	A	16
Débit d'air extrait mini/max	m ³ /h	20/265
Fluide frigorigène R 134 A	kg	0,85
Pression acoustique*	dB(A)	34
Puissance acoustique	dB(A)	54
Poids à vide	kg	92

(I) Valeur pour une chauffe de l'eau de 10 °C à ≤ 53 °C avec une température d'entrée d'air de +20 °C et un débit d'air de 150 m³/h / 59 m³/h suivant EN 16147 et cahier des charges du LCIE 103-15/B.

* Mesurée à 2 m, configuration avec gaines.

NOTA: Le Syndicat des industries thermiques, aérauliques et frigorifiques (UNICLIMA) intègre dans sa base de données centralisée sur le site "www.rt2012-chauffage.com" les caractéristiques RT 2012 des chaudières. Nos données peuvent y être consultées et importées sous forme de fichier Excel. Elles y sont réactualisées régulièrement et ont de ce fait valeur de référence.

TABLEAU DE COMMANDE

PRÉSENTATION DU TABLEAU DE COMMANDE

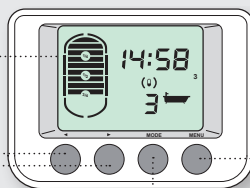
Le chauffe-eau thermodynamique TWH 200 EV est livré avec une régulation programmable d'utilisation simple et intuitive étant de plus "radio" déportable pour être montée à l'endroit souhaité. Elle permet de sélectionner différents modes de fonctionnement (Automatique, Eco, Boost et Vacances). La régulation permet également de régler le volume d'eau chaude sanitaire désiré avec une gestion (visualisée sur l'afficheur ou à l'écran) du mode de réchauffage du ballon: par le module PAC, par la résistance électrique ou par les différents modes cumulés. Elle intègre aussi une fonction d'estimation des comptage d'énergies, des comptages horaires ainsi que d'autres fonctions telles que protection antigel, antilégionellose.

Afficheur

largement dimensionné avec une visualisation simple et intuitive des modes de fonctionnement, programmation horaires, quantité d'eau ou nombre de bains disponible, etc

Touches de navigation

et de réglages des paramètres par + ou par -



Touche « Menu »

- accès aux réglages (heure/date/programme)
 - aux compteurs, et autres paramètres
 - ainsi qu'à l'historique des défauts
- ou Touche de réinitialisation

Réglage du mode de fonctionnement:

- **Automatique**: programme « confort ecs » actif, la production ecs est assurée par le module PAC, et par l'appoint électrique si nécessaire
 - **Eco**: programme « réduit » actif, la production ecs n'est assurée que par le module PAC
 - **Boost**: marche forcée, la production ecs est assurée simultanément par le module PAC et l'appoint électrique (et hydraulique le cas échéant) pour une période de 3 heures modifiable
 - **Vacances**: pas de production ecs pendant une durée réglable; la température ecs est cependant maintenue à + 10 °C pour assurer la protection hors gel
- ou Touche de validation

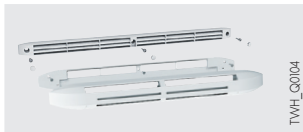
TWH_10006

LES OPTIONS DISPONIBLES

Pour le choix des options, se référer au chapitre "Dimensionnement" en page 13



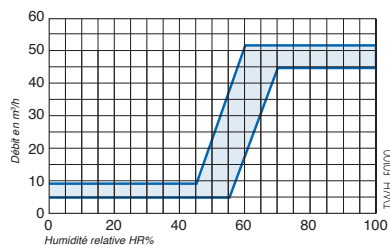
LES ENTRÉES D'AIR HYGRORÉGLABLES (POUR VMC HYGRORÉGLABLE DE TYPE B)



KIT ENTRÉE D'AIR HYGRORÉGLABLE 5/45 m³/h - COLIS EH715

Assure un débit d'air variable de 5 à 45 m³/h en fonction du taux d'humidité de la pièce.
Fonctionne sur parois verticales et tous plans inclinés.
Livrée avec capuchon de façade extérieure et capot pour côté intérieur.

CARACTÉRISTIQUES AÉRAULIQUES À 80 PA



CARACTÉRISTIQUES ACOUSTIQUES

Entrée d'air colis EH304	DN, E, W (C)	DN, E, W (CR)
	37 dB	37 dB

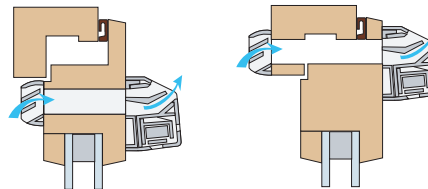
MISE EN ŒUVRE

Emplacement de montage: voir page 10

L'entrée d'air doit être centrée sur une entaille de 354 x 12 mm, coté intérieur comme extérieur.



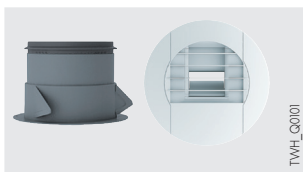
EXEMPLES D'INSTALLATIONS



LES BOUCHES D'EXTRACTION HYGRORÉGLABLES (POUR VMC HYGRORÉGLABLE DE TYPE A OU B)

• BOUCHES D'EXTRACTION À DOUBLE DÉBIT POUR CUISINE

Les bouches d'extraction cuisine que nous proposons assurent un débit d'air modulé en fonction de l'humidité relative ambiante de la pièce et un débit d'air complémentaire temporisé à 30 min. dont l'ouverture est commandée par l'utilisateur.



BOUCHES D'EXTRACTION HYGRORÉGLABLES POUR CUISINE, À PILES (FOURNIES), Ø 125 mm (livrées avec manchon placo 3 griffes):

- 10/40/90 m³/h: COLIS EH703
- 10/45/135 m³/h: COLIS EH293

L'ouverture de la bouche au débit maximum d'extraction s'effectue par une impulsion sur un interrupteur ou un bouton-poussoir à fermeture Inon livré.

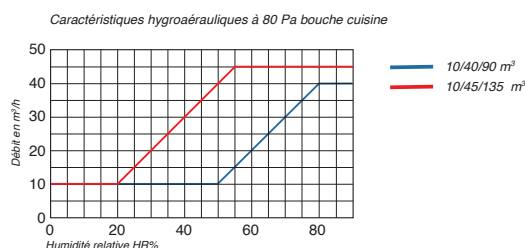


BOUCHES D'EXTRACTION HYGRORÉGLABLES POUR CUISINE, À CORDON, Ø 125 mm (livrées avec manchon placo 3 griffes):

- 10/40/90 m³/h: COLIS EH707
- 10/45/135 m³/h: COLIS EH297

L'ouverture de la bouche au débit maximum d'extraction s'effectue manuellement à l'aide d'un cordon.

CARACTÉRISTIQUES HYGROAÉRAULIQUES DES BOUCHES HYGRORÉGLABLES CUISINES À 80 PA



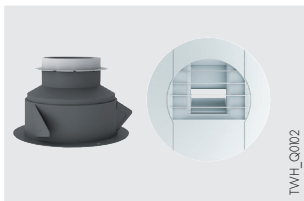
CARACTÉRISTIQUES ACOUSTIQUES

Bouches hygro cuisine	LW en dB(A)			DN, E, W (C) en dB
	100 PA	136 PA*	160 PA	
10/40/90 m³/h	31	35	37	55

* valeurs certifiées CSTBat

LES OPTIONS DISPONIBLES

• BOUCHES D'EXTRACTION POUR SALLE DE BAIN

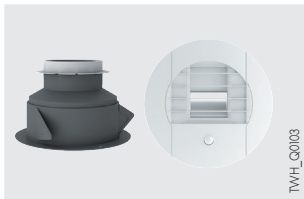


TVWH_Q002

BOUCHES D'EXTRACTION HYGRORÉGLABLES POUR SALLE DE BAIN, Ø 80 mm (livrées avec manchon placo 3 griffes):

- 5/40 m³/h: COLIS EH299
- 10/40 m³/h: COLIS EH301
- 10/45 m³/h: COLIS EH302

Les bouches d'extraction salle de bain que nous proposons assurent un débit d'air modulé en fonction de l'humidité relative ambiante de la pièce.



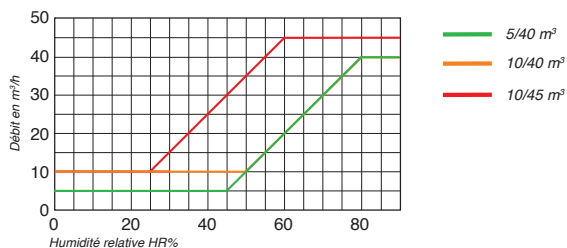
TVWH_Q003

BOUCHE D'EXTRACTION POUR SALLE DE BAIN AVEC WC, À PILES, Ø 80 mm (livrée avec manchon placo 3 griffes):

- 5/40/30 m³/h: COLIS EH882
- 15/45/40 m³/h: COLIS EH883
- 15/45/45 m³/h: COLIS EH712

Cette bouche d'extraction salle de bain assure un débit d'air modulé suivant l'humidité relative ambiante de la pièce et un débit complémentaire temporisé à 30 minutes commandé par détection de présence.

CARACTÉRISTIQUES HYGROAÉRAULIQUES À 80 PA DES BOUCHES HYGRORÉGLABLES, SALLE DE BAIN EH299/EH301/EH302



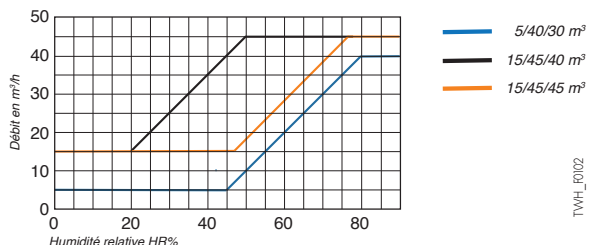
TVWH_F0103

CARACTÉRISTIQUES ACOUSTIQUES DES BOUCHES EH299/EH301/EH302

Bouches hydror. SdB	LW en dB(A)			DN, E, W (c) en dB
	100 PA	136 PA*	160 PA	
10/40 m ³ /h	28	35	37	56

* valeurs certifiées

CARACTÉRISTIQUES HYGROAÉRAULIQUES À 80 PA DES BOUCHES HYGRORÉGLABLES, SALLE DE BAIN EH882/EH883/EH712



TVWH_F0102

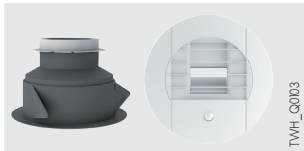
CARACTÉRISTIQUES ACOUSTIQUES DES BOUCHES EH299/EH301/EH302

Bouches hydror. SdB	LW en dB(A)			DN, E, W (c) en dB
	100 PA	136 PA*	160 PA	
5/40/30 m ³ /h	28	35	37	56
15/45/45 m ³ /h	28	35	37	56

* valeurs certifiées

• BOUCHE D'EXTRACTION WC

La bouche d'extraction WC que nous proposons assure un débit d'air permanent de 5 m³/h et un débit complémentaire de 30 m³/h temporisé à 30 min.



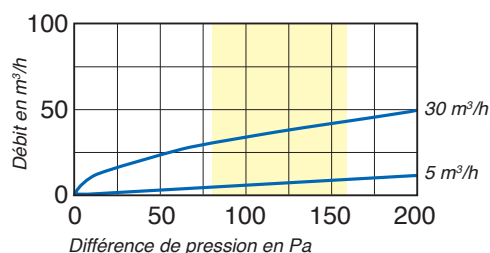
TVWH_Q003

BOUCHE D'EXTRACTION POUR WC, À PILES (FOURNIES), Ø 80 mm (livrées avec manchon placo 3 griffes):

- 5/30 m³/h - COLIS EH303

L'ouverture de la bouche au débit maximum d'extraction s'effectue par détection de présence.

CARACTÉRISTIQUES AÉRAULIQUES DE LA BOUCHE WC, 5/30 m³/h



TVWH_F0025

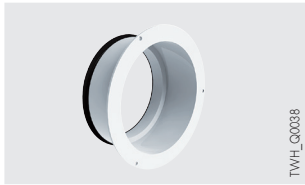
CARACTÉRISTIQUES ACOUSTIQUES

Bouche WC	LW en dB(A)			DN, E, W (c) en dB
	100 PA	136 PA*	160 PA	
5/30 m ³ /h	28	35	37	56

* valeurs certifiées

LES OPTIONS DISPONIBLES

MANCHETTE PLASTIQUE POUR BOUCHE D'EXTRACTION



TWH_Q0038

MANCHETTE PLASTIQUE POUR BOUCHE D'EXTRACTION: - Ø 125 mm: COLIS EH307

Le montage mural des bouches d'extraction peut se faire par l'intermédiaire de ces manchettes à sceller dans le mur.

MISE EN ŒUVRE DES BOUCHES D'EXTRACTION

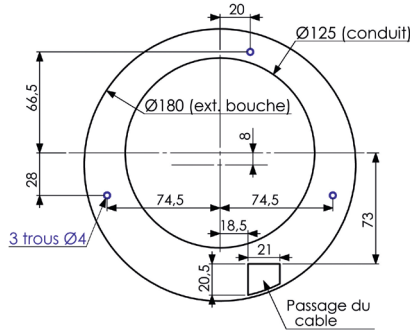
Emplacement de montage: voir page 11

La mise en place **en plafond** s'effectue grâce au manchon placo 3 griffes livré avec la bouche. En cas de montage **mural**, la bouche sera emboîtée directement sur le conduit ou sur une manchette plastique livrable en option - voir p. 7. Le joint à lèvres assure le maintien et l'étanchéité).

Les bouches sont vissées au mur/plafond en utilisant les 2 trous prévus à cet effet.

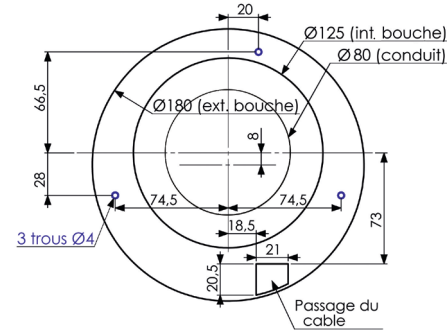
NOTA: les bouches cuisine à piles (colis EH921, 292, 293 et 294) sont à raccorder au bouton-poussoir par un câble 2 fils.

BOUCHE CUISINE



TWH_F004

BOUCHE SALLE DE BAIN, WC



TWH_F005

AUTRES OPTIONS

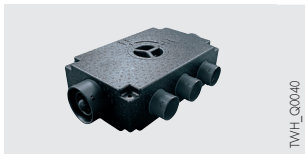


TWH_Q0018

CONDUIT FLEXIBLE ISOLÉ:

- Ø 80 mm, LG 6 M - COLIS EH312
- Ø 125 mm, LG 6 M - COLIS EH313
- Ø 160 mm, LG 6 M - COLIS EH314

L'isolation est réalisée en laine de verre épaisseur 50 mm.



TWH_Q0040

CAISSON DE RÉPARTITION - COLIS EH315

Il est équipé de:

- 2 piquages Ø 125 mm
- 6 piquages Ø 80 mm

S'utilise dans l'habitat neuf en réseau de type "pieuvre" ou en cas de remplacement d'une VMC existante par un chauffe-eau thermodynamique à VMC intégrée.



EH309

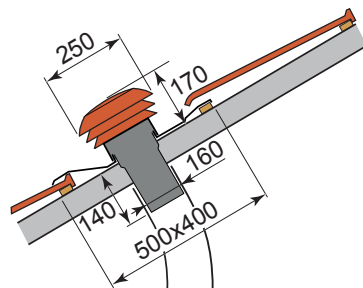
TWH_Q0036

CHAPEAU DE TOITURE:

- COULEUR TUILE - COLIS EH309
- COULEUR ARDOISE - COLIS EH370

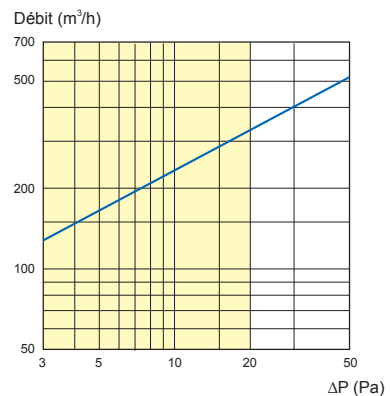
En cas de rejet d'air en toiture.

dimensions



TWH_Q0051

CARACTÉRISTIQUES TECHNIQUES DU CHAPEAU DE TOITURE



TWH_F0041A

LES OPTIONS DISPONIBLES



TWH_Q0022A

CONDUIT PPE (2 X 1 M) + 2 MANCHONS :

- Ø 160 mm - COLIS EH272
- Ø 125 mm - COLIS EH316



TWH_Q0011

GRILLE EXTÉRIEURE ALU Ø 160 mm - COLIS EH209

En cas de rejet d'air en façade.

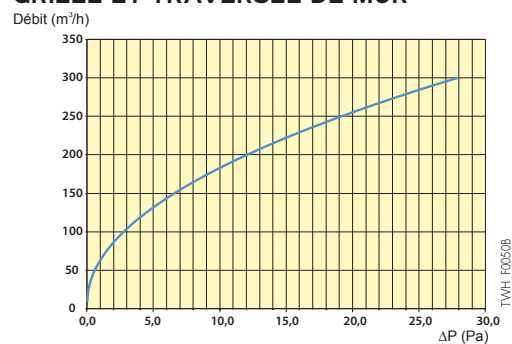


TWH_Q0010

TRAVERSÉE DE MUR AVEC GRILLE Ø 160 mm - COLIS EH208

En cas de rejet d'air en façade.

CARACTÉRISTIQUES TECHNIQUES GRILLE ET TRAVERSÉE DE MUR



TWH_Q0021A

JEU DE 2 COUDES À 90°, PPE + 2 MANCHONS :

- Ø 160 mm - COLIS EH272
- Ø 125 mm - COLIS EH319



TWH_Q0020A

JEU DE 2 MANCHONS PPE :

- Ø 160 mm - COLIS EH274
- Ø 125 mm - COLIS EH321



TWH_Q0025

TÉ DROIT GALVANISÉ 90° À JOINTS :

- Ø 160 mm - COLIS EH323
- Ø 125 mm - COLIS EH322
- Ø 160 X 125 mm - COLIS EH325
- Ø 125 X 80 mm - COLIS EH324



TWH_Q0035

RÉDUCTION GALVANISÉE À JOINTS :

- Ø 160 X 125 mm - COLIS EH328
- Ø 160 X 80 mm - COLIS EH327
- Ø 125 X 80 mm - COLIS EH326



TWH_Q0050

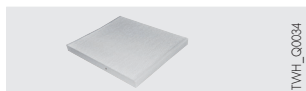
MANCHON GALVANISÉ :

- Ø 160 mm - COLIS EH330
- Ø 125 mm - COLIS EH329



TWH_Q0017

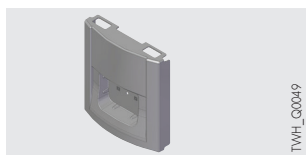
- JEU 2 COLLIERIS DE FIXATION Ø 160 mm - COLIS EH207
- JEU 10 COLLIERIS DE FIXATION Ø 80 ET 125 mm - COLIS EH331



TWH_Q0034

FILTRE DE RECHANGE - COLIS EH334

Le filtre air du module PAC du chauffe-eau thermodynamique doit être remplacé une fois par an.



TWH_Q0049

KIT ENJOLIVEUR AVEC DÉCOUPE - COLIS EH290

S'utilise en cas de montage du régulateur livré sur le TWH 200 EV (et non déporté au mur).



TWH_Q0048

POIGNÉES DE MANUTENTION - COLIS ER 239

Se vissent sur chaque côté du chauffe-eau thermodynamique pour en faciliter la préhension.

Le chauffe-eau thermodynamique sur air extrait TWH 200 EV assure à la fois la ventilation (simple flux) par extraction mécanique et la production d'ecs d'un logement.

POURQUOI VENTILER ?

La conception de l'installation de ventilation doit prendre en compte les éléments suivants

- l'hygiène et le confort des occupants :
 - en évitant l'accumulation d'humidité et de mauvaises odeurs et en diminuant la concentration des polluants et gaz toxiques
 - en évitant la propagation du bruit : celui engendré par la ventilation doit être limité ; le bruit pouvant être créé par le caisson d'extraction, l'air circulant dans les conduits ou encore par les bouches. Le dimensionnement de l'installation prend toute son importance
- la préservation du bâti : en régulant l'humidité dans les locaux d'habitation, le développement de moisissures est évité
- les économies d'énergie : la ventilation des logements est obligatoire et consommatrice d'énergie, il est nécessaire de trouver des solutions pour concilier qualité de l'air intérieur et performances énergétiques.

LES TEXTES RÉGLEMENTAIRES DANS L'HABITAT

RÉGLEMENTATION CONCERNANT LA VMC (VENTILATION MÉCANIQUE CONTRÔLÉE)

Extraits des arrêtés du 24 mars 1982 et du 28 octobre 1983

ARTICLE 1

L'aération des logements doit pouvoir être générale et permanente au moins pendant la période où la température extérieure oblige à maintenir les fenêtres fermées. Toutefois, dans les bâtiments soumis à un isolement acoustique renforcé, en application de l'arrêté du 6 octobre 1978, l'aération doit pouvoir être générale et permanente en toute saison. La circulation de l'air doit pouvoir se faire principalement par entrée d'air dans les pièces principales et extraction de l'air dans les pièces de service.

ARTICLE 2

Le système d'aération doit comporter :

- des entrées d'air dans toutes les pièces principales, réalisées par des orifices en façades, des conduits à fonctionnement naturel ou des dispositifs mécaniques ;
- des sorties d'air dans les pièces de service, au moins dans les cuisines, les salles de bains ou de douches et les WC, réalisées par des conduits verticaux à tirage naturel ou des dispositifs mécaniques.

L'air doit pouvoir circuler librement des pièces principales vers les pièces de service.

ARTICLE 3

Les dispositifs de ventilation, qu'ils soient mécaniques ou à fonctionnement naturel, doivent être tels que les exigences de débit extrait, définies ci-dessous, soient satisfaites dans les conditions climatiques moyennes d'hiver. Les débits extraits dans chaque pièce de service doivent pouvoir atteindre, simultanément ou non, les valeurs données dans le tableau ci-après en fonction du nombre de pièces principales du logement.

ARTICLE 4

Des dispositifs individuels de réglage peuvent permettre de réduire les débits définis à l'article 3, sous les conditions suivantes.

En règle générale, le débit total extrait et le débit réduit de cuisine sont au moins égaux aux valeurs données dans le tableau suivant :

DÉBITS MINI

	NOMBRE DE PIÈCES PRINCIPALES						
	1	2	3	4	5	6	7
Débit total minimal en m ³ /h	35	60	75	90	105	120	135
Débit total minimal en cuisine m ³ /h	20	30	45	45	45	45	45

DÉBITS MINI HYGRORÉGLABLES

Lorsque l'aération est assurée par un dispositif mécanique qui module automatiquement le renouvellement d'air du logement, les débits définis par le tableau ci-dessus peuvent être réduits. L'emploi d'un tel dispositif doit faire l'objet d'une autorisation du ministre chargé de la construction et de l'habitation et du ministre chargé de la santé, qui fixe les débits minimaux à respecter. En tout état de cause, le débit total d'air extrait est au moins égal à la valeur donnée par le tableau suivant :

	NOMBRE DE PIÈCES PRINCIPALES						
	1	2	3	4	5	6	7
Débit total minimal en m ³ /h	10	10	15	20	25	30	35

DÉBITS EXTRAITS EXPRIMÉS EN m³/h

NOMBRE DE PIÈCES PRINCIPALES DU LOGEMENT	CUISINE	SALLE DE BAINS OU DE DOUCHES AVEC OU SANS WC	AUTRES SALLES D'EAU*	WC	
				UNIQUE	MULTIPLES
1	75	15	15	15	15
2	90	15	15	15	15
3	105	30	15	15	15
4	120	30	15	30	15
5 et plus	135	30	15	30	15

* on entend par salle d'eau une pièce autre que la cuisine ou le WC équipée d'un point d'eau mais sans baignoire ni douche.

ACOUSTIQUE

L'arrêté du 30 juin 1999 indique les valeurs de niveau de pression acoustique à ne pas dépasser pour les bruits engendrés par les équipements dans les bâtiments neufs d'habitation.

REMARQUE

L'arrêté du 30 juin 1999 fixe également une valeur de 30 dB pour l'isolement acoustique standardisé pondéré $D_{nT, A}$, tr des pièces principales et des cuisines vis-à-vis des bruits de l'espace extérieur.

Pour les installations de ventilation :

Niveau de pression acoustique normalisé :

- pièce principale : 30 dB(A),
- cuisine : 35 dB(A).

Ces valeurs correspondent au bruit de l'ensemble de l'installation y compris les bouches d'extraction d'air en position débit minimal.

SÉCURITÉ INCENDIE

Du point de vue sécurité incendie, et conformément à l'arrêté du 31 janvier 986 modifié, les habitations individuelles sont classées en 1^{ère} et 2^e familles. Pour ces deux familles, il n'existe aucune exigence vis-à-vis de la propagation du feu.

LA VMC SIMPLE FLUX

Le principe d'une VMC simple flux est la ventilation générale permanente par balayage qui consiste à introduire de l'air neuf dans les pièces principales du logement (séjour, chambres) et à extraire mécaniquement l'air vicié dans les pièces de service (cuisine, salle de bains, WC, salle d'eau...)

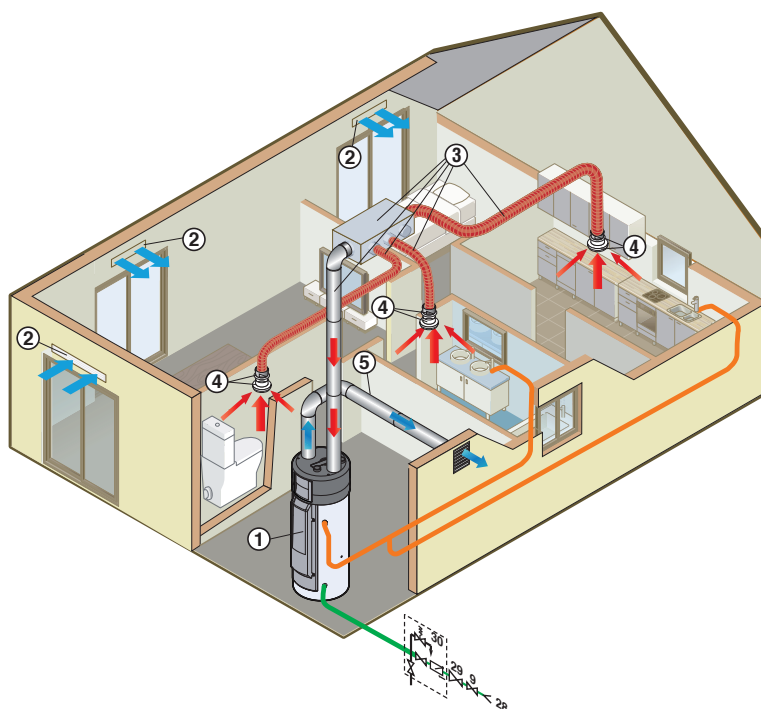
- l'air neuf entre par les entrées d'air des pièces principales
- l'air transite des pièces principales vers les pièces de service en passant sous les portes intérieures
- l'air vicié est extrait des pièces de service via des bouches d'extraction reliées à un réseau comportant des conduits ; un groupe d'extraction mécanique (situé ici dans le TWH 200 EV), puis rejeté à l'extérieur.

Il existe différents types de VMC simple flux

- **VMC autoréglable** : débits d'air introduits et extraits maintenus constants par des dispositifs réagissant aux différences de pression : entrées d'air et bouches d'extraction autoréglables
- **VMC hygroréglable** :
 - **type A** : les entrées d'air sont autoréglables, les bouches d'extraction sont hygroréglables c'est-à-dire qu'elles régulent les débits d'air extraits en fonction de l'humidité
 - **type B** : les entrées d'air et les bouches d'extraction sont hygroréglables



Les systèmes hygroréglables doivent faire l'objet d'un "Avis Technique" en cours de validité



- ① Chauffe-eau thermodynamique sur air extérieur TWH 200 EV
- ② Entrées d'air
- ③ Réseau aéraulique d'extraction de l'air vicié
- ④ Bouches d'extraction
- ⑤ Rejet de l'air vicié à l'extérieur

RENSEIGNEMENTS NÉCESSAIRES À L'INSTALLATION

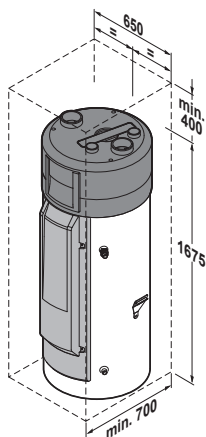
DU TWH 200 EV

IMPLANTATION DU CHAUFFE-EAU TWH 200 EV

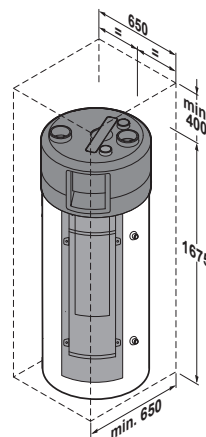
L'appareil doit être installé dans un local à l'abri du gel et à une température ambiante entre +7 et +35 °C. Attention: l'installation d'un chauffe-eau thermodynamique est incompatible avec certains types de chauffage: foyer ouvert, produits à tirage thermique. Une installation dans le volume chauffé permet de réduire la consommation d'entretien.

Il doit être autant que possible placé loin des pièces de nuit (pour éviter la transmission du bruit) et proche des points de puisage tout en minimisant au maximum la longueur des conduits aérauliques. Réservez un espace suffisant autour du chauffe-eau pour en faciliter l'accessibilité et la maintenance.

INSTALLATION LIBRE (HORS PLACARD)



INSTALLATION DANS UN PLACARD



TWH_E0031

RACCORDEMENT ÉLECTRIQUE DU TWH 200 EH

Les chauffe-eau thermodynamiques TWH sont livrés avec 1 cordon d'alimentation en 230 V/50 Hz. Le raccordement électrique doit être conforme à la norme NFC 15.100. Le chauffe-eau doit être alimenté par un circuit électrique comportant un interrupteur omnipolaire à distance d'ouverture > 3 mm et protégé avec un disjoncteur de 16 A. Les TWH sont équipés d'un contact « Heures pleines/Heures creuses », permettant de les installer en remplacement d'un chauffe-eau électrique existant sans aucune modification d'installation. La connexion de ce contact permet également de ne pas autoriser le fonctionnement du module PAC et de l'appoint électrique aux heures pleines.

RACCORDEMENT HYDRAULIQUE

Prévoir un groupe de sécurité sur l'arrivée d'eau froide.

LES ENTRÉES D'AIR

La mise en œuvre des entrées d'air doit être effectuée conformément au DTU 68-3 pour les entrées d'air auto-réglables et CPT 36.15 (V4) pour les entrées d'air hygroréglables.

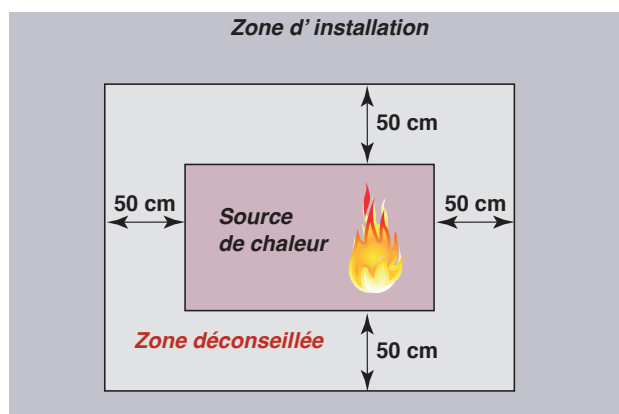
Les entrées d'air sont disposées dans toutes les pièces principales en menuiserie, en coffre de volet ou en traversée de mur. Elles seront soit équipées d'un auvent extérieur destiné à éviter la pénétration d'eau de pluie ou montées sur des surfaces abritées des intempéries. **Les entrées d'air sont à placer en partie haute de pièces principales** pour éviter les courants d'air gênants les entrées d'air hygroréglable, espacées horizontalement de 50 cm de la projection verticale des bords extérieurs d'un appareil de chauffage ou de cuisson dégageant de la chaleur.

- Pour éviter l'obstruction rapide par encrassement, les entrées d'air ne doivent pas être équipées de maillage inférieur à 3 mm. Ces grilles doivent être accessibles et démontables de l'intérieur.
- Aucun élément de construction (volets pleins, double fenêtres, orifice de passage d'air) ne doit pouvoir diminuer de façon sensible le débit les traversant.

Par ailleurs, on évitera les entrées d'air parasites (par ex. autour de la porte palière ou des coffres de volets roulants).

Si la mise en œuvre des entrées d'air nécessite le percement d'un orifice dans l'enveloppe de la construction, celui-ci doit présenter sur toute la traversée, une section à leur gabarit de pose ou à la section libre.

Les entrées d'air ne doivent pas être obturées et pouvoir être nettoyées une fois par an.



TWH_E0032

DIMENSIONNEMENT DES ENTRÉES D'AIR

Voir à partir de la page 13

RENSEIGNEMENTS NÉCESSAIRES À L'INSTALLATION

DU TWH 200 EV

LES PASSAGES DE TRANSIT

Les passages de transit sont assurés conformément au DTU 68.3.

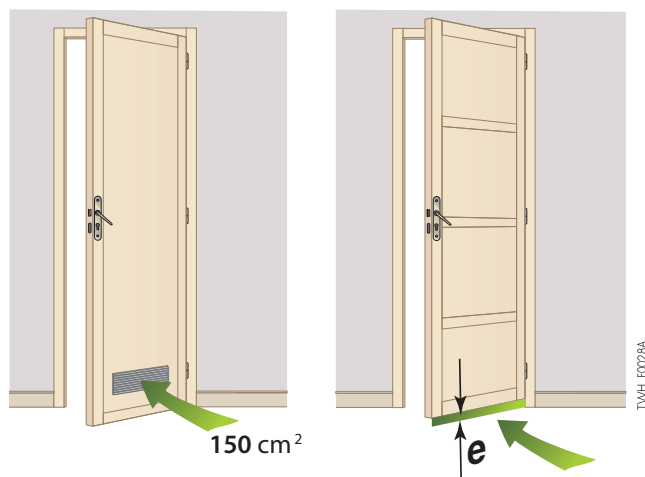
Ils doivent être réalisés au droit de toutes les portes du logement et dimensionnés de façon à ce que la différence de pression de part et d'autre de la porte en position fermée, soit :

- < 5 Pa au débit maximal de la bouche d'extraction pour les portes desservant des pièces de service,
- < 2,5 Pa au débit d'air égal à la somme des modules d'entrée d'air de la pièce pour les portes desservant des pièces de principales.

Ils peuvent être réalisés de 2 façons :

- soit par détalonnage des portes,
- soit par l'intermédiaire d'une grille de transit.

PRINCIPE DE RÉALISATION DU PASSAGE DE TRANSIT	Portels) intérieurs) desservant une cuisine ou toute autre pièce de service hors cuisine (salle de bains, salle d'eau, WCI) équipée d'un appareil à gaz raccordé :	Portes intérieures desservant des pièces principales équipées d'entrée d'air de module < 30, ou une salle d'eau, une salle de bains sans appareil à gaz raccordé
	Non employée	
GRILLE DE TRANSIT	150 m ³ /h sous 10 Pa (section d'environ 150 cm ²)	
Passage d'air en partie supérieure ou inférieure de la porte de hauteur e et sans changement de direction de l'écoulement :	Local desservi par : - 2 portes : e = 1 cm	e = 1 cm , quel que soit le nombre de portes
	- 1 porte : e = 2 cm	



LES BOUCHES D'EXTRACTION D'AIR

La mise en œuvre des entrées d'air doit être effectuée conformément au DTU 68-3 pour les bouches d'extraction auto-réglables et CPT 36.15 (V4) pour les bouches hygroréglables.

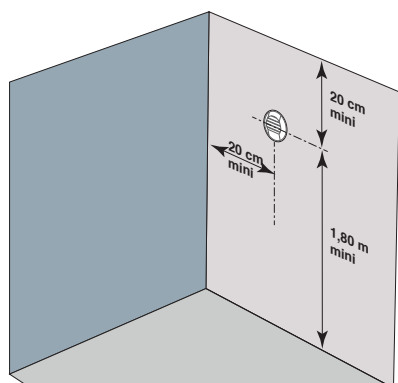
LES BOUCHES D'EXTRACTION

Les bouches d'extraction sont placées en partie haute de toutes les pièces de service au plafond ou au mur à une hauteur > 1,80 m du sol et à 20 cm au minimum des parois verticales et du plafond.

Leur commande doit être manœuvrable debout ou assis, à une hauteur située entre 0,9 et 1,3 m du sol.

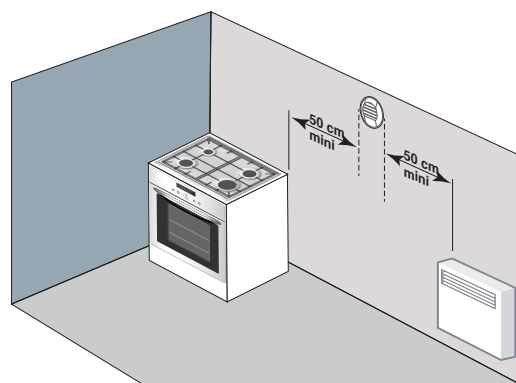
Les bouches hygroréglables placées en cuisine doivent être éloignées d'au moins 50 cm des appareils de chauffage ou de cuisson en raison du dégagement de chaleur de ces appareils.

emplacement général



TWH_F0030

bouche hygroréglable en cuisine



TWH_F0029



Les bouches d'extraction doivent rester accessibles et déposables pour permettre leur nettoyage.

DIMENSIONNEMENT DES BOUCHES D'EXTRACTION D'AIR

Voir à partir de la page 13

RENSEIGNEMENTS NÉCESSAIRES À L'INSTALLATION

DU TWH 200 EV

LE CIRCUIT AÉRAULIQUE D'EXTRACTION

Le circuit aéraulique sera réalisé selon les spécifications du DTU 68-3.

Les conduits utilisés le plus fréquemment en maison individuelle sont des conduits PVC flexibles isolés :

- isolant d'épaisseur 25 mm dans le volume chauffé,
- isolant d'épaisseur 50 mm hors volume chauffé.

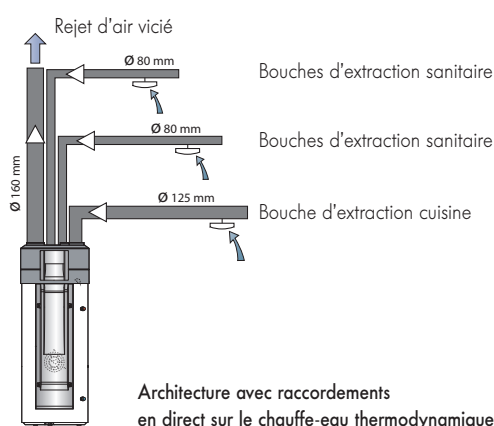
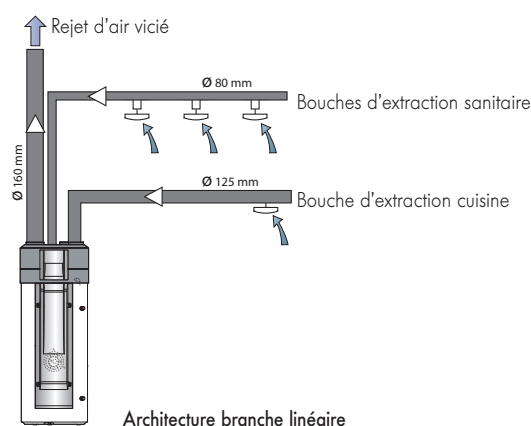
Pour les maisons à plusieurs niveaux, les colonnes pourront être réalisées en conduit rigide.

Les précautions de mise en œuvre :

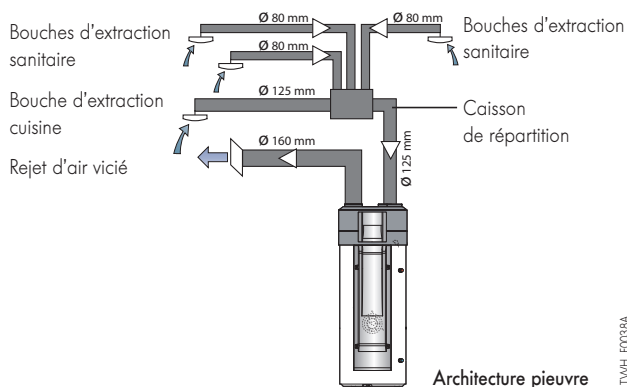
- éviter les coudes ou à défaut ne réaliser que des coudes de grand rayon (pas de coude à 90°),
- ne pas étrangler ou écraser le conduit,
- éviter les longueurs superflues et réaliser un conduit lisse et rectiligne pour limiter les pertes de charge et éviter les points bas où pourrait s'accumuler la condensation :
 - longueur < 10 m pour les conduits Ø 80 mm,
 - longueur < 5 m pour les conduits Ø 125 ou 150 mm.
- isoler le réseau d'extraction hors du volume chauffé,
- aucun dispositif mécanique individuel (hotte...) ne doit être raccordé sur le réseau de VMC.

DIFFÉRENTES ARCHITECTURES DE RÉSEAU AÉRAULIQUE

• VMC hygroréglable (maison neuve ou bâtiment collectif individualisé)



• VMC autoréglable ou hygroréglable (maison existante : remplacement du caisson VMC existant par un caisson collecteur ou maison neuve)



DIMENSIONNEMENT

Voir page 16

LE REJET D'AIR

Il doit être effectué conformément au DTU 68-3.

En maison individuelle, dans le cas d'un système prédimensionné, la sortie aéraulique (y compris le conduit) doit être spécifique à la VMC et caractérisée par :

- un diamètre de raccordement au minimum équivalent au diamètre de raccordement du piquage de rejet du groupe d'extraction, soit Ø 160 mm pour le TWH 200 EV,
- une perte de charge maximale (différence de pression totale) de 25 Pa pour un débit de 200 m³ à la vitesse maximale du groupe d'extraction du TWH 200 EV ; cette exigence est réputée satisfaite par l'utilisation d'un rejet de toiture aéraulique et la limitation de la longueur du conduit entre l'extracteur et le rejet à 2 mètres,
- sa fonction de protection contre l'intrusion dans le conduit de rejet de tout élément (pluie, neige, volatiles, etc).
- au-delà du système d'emploi des systèmes prédimensionnés, un calcul aéraulique et acoustique est nécessaire.
- le rejet doit se faire à l'extérieur (à 0,4 m de toute baie ouvrante et 0,6 m de toute entrée d'air) et non dans les combles, de façon à éviter tout problème de condensation, de bruit et de réintroduction d'air extrait dans le logement.
- sortie aéraulique en toiture : le rejet est placé dans le tiers supérieur de toiture. La tuile à douille à lanterne et les chatières en diamètre de raccordement inférieur à 160 mm ne respectent pas ces exigences et sont donc interdites à l'utilisation de rejet d'air pour la VMC.
- sortie aéraulique en façade : dans ce cas, en complément des prescriptions précédentes :
 - la façade ne doit pas être soumise aux vents,
 - il ne doit pas y avoir de possibilité de réintroduction d'air pollué.

DIMENSIONNEMENT DU SYSTÈME DE VENTILATION

À RACCORDER SUR LE TWH 200 EV

ENTRÉES D'AIR ET BOUCHES D'EXTRACTION

EN CONFIGURATION VMC AUTORÉGLABLE

- entrées d'air autoréglables

Le dimensionnement des entrées d'air doit être réalisé selon les spécifications du DTU 68-3.

La somme des modules d'entrée d'air doit être au moins égale au débit d'air maximal souhaité par local en tenant compte de la perméabilité du bâtiment.

EXEMPLE DE DIMENSIONNEMENT LES PLUS COURANT

NOMBRE DE PIÈCES PRINCIPALES	DÉBIT TOTAL MAXIMAL EXTRAIT (m ³ /h)	SOMME DES MODULES "ENTRÉES D'AIR" DANS CHAQUE PIÈCE PRINCIPALE (DIFFÉRENCE DE PRESSION MAXIMALE : 20 PA)	
		SÉJOUR	AUTRE PIÈCE PRINCIPALE
1	90	90	sans objet
2	105	90	sans objet
3	120	60	30
4	150	60	30
5	180	45	30
6	210	45	30
7	225	45	22

- bouches d'extraction autoréglables

La détermination des débits d'air hygiéniques doit être réalisée selon l'arrêté du 24 mars 1982 modifié.

NOMBRE DE PIÈCES PRINCIPALES DU LOGEMENT	GLOBAL	DÉBITS À EXTRAIRE POUVANT ÊTRE ATTEINTS SIMULTANÉMENT OU NON (m ³ /h)					
		CUISINE		SALLE DE BAIN OU DE DOUCHES COMMUNE OU NON AVEC LES WC	AUTRES SALLES D'EAU*	WC	
		MINI	MAXI			UNIQUE	MULTIPLES
1	35	20	75	15	15	15	15
2	60	30	90	15	15	15	15
3	75	45	105	30	15	15	15
4	90	45	120	30	15	30	15
5	105	45	135	30	15	30	15
6	120	45	135	30	15	30	15
7	135	45	135	30	15	30	15

EN CONFIGURATION VMC HYGRORÉGLABLE DE TYPE A

- entrées d'air autoréglables

Les entrées d'air sont autoréglables et leur dimensionnement doit être réalisé selon la prescription de l'Avis technique.

Les bouches d'extraction sont hygroréglables et modulent automatiquement le renouvellement d'air du logement. Elles seront obligatoirement temporisées en cuisine et en WC des logements de type F1 à F4. Elles doivent respecter l'arrêté du 28 octobre 1982 modifiant l'arrêté du 24 mars 1982. Leur dimensionnement doit être conforme aux instructions des Avis Techniques.

EXEMPLE DE DIMENSIONNEMENT LES PLUS COURANT

NOMBRE DE PIÈCES PRINCIPALES	1	2	3	4	5	6	7
Débits global minimum à extraire (m ³ /h)	10	10	15	20	25	30	35

DIMENSIONNEMENT DU SYSTÈME DE VENTILATION

À RACCORDER SUR LE TWH 200 EV

TABLEAU DE DIMENSIONNEMENT D'UNE VMC HYGRORÉGLABLE DE TYPE A AVEC CORRESPONDANCE DES OPTIONS DISPONIBLES (VOIR P. 4)

TYPE DE LOGEMENT	PIÈCES HUMIDES	CONFIGURATION DE BASE				PIÈCES TECHNIQUES SUPPLÉMENTAIRES						
		MODULE D'ENTRÉE D'AIR		BOUCHES D'EXTRACTION : DÉBIT (m³/h) / N° COLIS								
		SÉJOUR DÉBIT (M³/H)	PAR CHAMBRE DÉBIT (M³/H)	CUISINE	SALLE DE BAINS	SDB/ WC1	SDB/ WC2	WC	AUTRE SDB	AUTRE SDB/WC	AUTRE WC	SALLE D'EAU
F1	1 SdB/WC	2 x 45	-	10/40/90 EH707 ou EH703	-	15/45/45 EH712	-	-	5/40 EH299	15/45/45 EH712	-	5/40 EH299
F1	1 SdB/WC	2 x 45	-	10/40/90 EH707 ou EH703	-	15/45/45 EH712	-	-	-	15/45/45 EH712	5/30 EH303	5/40 EH299
F1	1 SdB 1 WC	2 x 45	-	10/40/90 EH707 ou EH703	10/40 EH301	-	-	5/30 EH303	10/40 EH301	5/40/30 EH882	5/30 EH303	5/40 EH299
F2	1 SdB/WC	2 x 30	30	10/40/90 EH707 ou EH703	-	15/45/40 EH883	-	-	5/40 EH299	15/45/45 EH712	-	5/40 EH299
F2	1 SdB/WC	2 x 30	30	10/40/90 EH707 ou EH703	-	15/45/40 EH883	-	-	-	15/45/45 EH712	5/30 EH303	5/40 EH299
F2	1 SdB 1 WC	2 x 30	30	10/40/90 EH707 ou EH703	10/45 EH302	-	-	5/30 EH303	10/45 EH302	5/40/30 EH882	5/30 EH303	5/40 EH299
F3	1 SdB/WC	2 x 30	30	10/45/135 EH297 ou EH293	-	15/45/40 EH883	-	-	5/40 EH299	15/45/45 EH712	-	5/40 EH299
F3	1 SdB/WC	2 x 30	30	10/45/135 EH297 ou EH293	-	15/45/40 EH883	-	-	-	15/45/45 EH712	5/30 EH303	5/40 EH299
F3	1 SdB 1 WC	2 x 30	30	10/45/135 EH297 ou EH293	10/45 EH302	-	-	5/30 EH303	10/45 EH302	5/40/30 EH882	5/30 EH303	5/40 EH299
F4	1 SdB/WC	45	30	10/45/135 EH297 ou EH293	-	15/45/40 EH883	-	-	5/40 EH299	15/45/45 EH712	-	5/40 EH299
F4	1 SdB/WC	45	30	10/45/135 EH297 ou EH293	-	15/45/40 EH883	-	-	-	15/45/45 EH712	5/30 EH303	5/40 EH299
F4	1 SdB 1 WC	45	30	10/45/135 EH297 ou EH293	10/45 EH302	-	-	5/30 EH303	10/45 EH302	5/40/30 EH882	5/30 EH303	5/40 EH299
F5	1 SdB/WC	45	30	10/45/135 EH297 ou EH293	-	15/45/40 EH883	-	-	5/40 EH299	15/45/45 EH712	-	5/40 EH299
F5	1 SdB/WC	45	30	10/45/135 EH297 ou EH293	-	15/45/40 EH883	-	-	-	15/45/45 EH712	5/30 EH303	5/40 EH299
F5	1 SdB 1 WC	45	30	10/45/135 EH297 ou EH293	10/45 EH302	-	-	5/30 EH303	10/45 EH302	5/40/30 EH882	5/30 EH303	5/40 EH299
F6	2 SdB/WC	45	22	10/45/135 EH297 ou EH293	-	15/45/40 EH883	15/45/40 EH883	-	5/40 EH299	15/45/45 EH712	-	5/40 EH299
F6	2 SdB/WC	45	22	10/45/135 EH297 ou EH293	-	15/45/40 EH883	15/45/40 EH883	-	-	15/45/45 EH712	5/30 EH303	5/40 EH299
F6	1 SdB/WC 1 SdB + 1 WC	45	22	10/45/135 EH297 ou EH293	10/45 EH302	15/45/40 EH883	-	5/30 EH303	-	15/45/45 EH712	5/30 EH303	5/40 EH299
F7	2 SdB/WC	45	22	10/45/135 EH297 ou EH293	-	15/45/40 EH883	15/45/40 EH883	-	5/40 EH299	15/45/45 EH712	-	5/40 EH299
F7	2 SdB/WC	45	22	10/45/135 EH297 ou EH293	-	15/45/40 EH883	15/45/40 EH883	-	-	15/45/45 EH712	5/30 EH303	5/40 EH299
F7	1 SdB/WC 1 SdB + 1 WC	45	22	10/45/135 EH297 ou EH293	10/45 EH302	15/45/40 EH883	-	5/30 EH303	-	15/45/45 EH712	5/30 EH303	5/40 EH299

DIMENSIONNEMENT DU SYSTÈME DE VENTILATION

À RACCORDER SUR LE TWH 200 EV

• EN CONFIGURATION VMC HYGRORÉGLABLE DE TYPE B

Le dimensionnement des entrées d'air et des bouches d'extraction doit être conforme aux instructions des Avis Techniques.
Les entrées d'air ne peuvent être autoréglables que dans les logements de type F1.

TABLEAU DE DIMENSIONNEMENT D'UNE VMC HYGRORÉGLABLE DE TYPE B AVEC CORRESPONDANCE DES OPTIONS DISPONIBLES (VOIR P. 4)

TYPE DE LOGEMENT	PIÈCES HUMIDES	CONFIGURATION DE BASE							PIÈCES TECHNIQUES SUPPLÉMENTAIRES				
		MODULE D'ENTRÉE D'AIR			BOUCHES D'EXTRACTION : DÉBIT (M ³ /H) / N° COLIS				AUTRE SDB	AUTRE SDB/WC	AUTRE WC	SALLE D'EAU	
		SÉJOUR DÉBIT (M ³ /H)	PAR CHAMBRE DÉBIT (M ³ /H)	CUISINE	SALLE DE BAINS	SDB/ WC1	SDB/ WC2	WC					
F1	1 SdB/WC	2 x 5/45 EH715 ou 45	-	10/40/90 EH707 ou EH703	-	15/45/45 EH712	-	-	5/40 EH299	15/45/45 EH712	-	5/40 EH299	
F1	1 SdB/WC	2 x 5/45 EH715 ou 45	-	10/40/90 EH707 ou EH703	-	15/45/45 EH712	-	-	-	15/45/45 EH712	5/30 EH303	5/40 EH299	
F1	1 SdB 1 WC	2 x 5/45 EH715 ou 45	-	10/40/90 EH707 ou EH703	10/40 EH301	-	-	5/30 EH303	10/40 EH301	5/40/30 EH882	5/30 EH303	5/40 EH299	
F2	1 SdB/WC	5/45 EH715	5/45 EH715	10/40/90 EH707 ou EH703	-	15/45/45 EH712	-	-	5/40 EH299	15/45/45 EH712	-	5/40 EH299	
F2	1 SdB/WC	5/45 EH715	5/45 EH715	10/40/90 EH707 ou EH703	-	15/45/45 EH712	-	-	-	15/45/45 EH712	5/30 EH303	5/40 EH299	
F2	1 SdB 1 WC	5/45 EH715	5/45 EH715	10/40/90 EH707 ou EH703	10/40 EH301	-	-	5/30 EH303	10/40 EH301	5/40/30 EH882	5/30 EH303	5/40 EH299	
F3	1 SdB/WC	5/45 EH715	5/45 EH715	10/45/135 EH297 ou EH293	-	15/45/45 EH712	-	-	5/40 EH299	15/45/45 EH712	-	5/40 EH299	
F3	1 SdB/WC	5/45 EH715	5/45 EH715	10/45/135 EH297 ou EH293	-	15/45/45 EH712	-	-	-	15/45/45 EH712	5/30 EH303	5/40 EH299	
F3	1 SdB 1 WC	5/45 EH715	5/45 EH715	10/45/135 EH297 ou EH293	10/40 EH301	-	-	5/30 EH303	10/40 EH301	5/40/30 EH882	5/30 EH303	5/40 EH299	
F4	1 SdB/WC	5/45 EH715	5/45 EH715	10/45/135 EH297 ou EH293	-	15/45/45 EH712	-	-	5/40 EH299	15/45/45 EH712	-	5/40 EH299	
F4	1 SdB/WC	5/45 EH715	5/45 EH715	10/45/135 EH297 ou EH293	-	15/45/45 EH712	-	-	-	15/45/45 EH712	5/30 EH303	5/40 EH299	
F4	1 SdB 1 WC	5/45 EH715	5/45 EH715	10/45/135 EH297 ou EH293	10/40 EH301	-	-	5/30 EH303	10/40 EH301	5/40/30 EH882	5/30 EH303	5/40 EH299	
F5	1 SdB/WC	5/45 EH715	5/45 EH715	10/45/135 EH297 ou EH293	-	15/45/45 EH712	-	-	5/40 EH299	15/45/45 EH712	-	5/40 EH299	
F5	1 SdB/WC	5/45 EH715	5/45 EH715	10/45/135 EH297 ou EH293	-	15/45/45 EH712	-	-	-	15/45/45 EH712	5/30 EH303	5/40 EH299	
F5	1 SdB 1 WC	5/45 EH715	5/45 EH715	10/45/135 EH297 ou EH293	10/40 EH301	-	-	5/30 EH303	10/40 EH301	5/40/30 EH882	5/30 EH303	5/40 EH299	
F6	2 SdB/WC	5/45 EH715	5/45 EH715	10/45/135 EH297 ou EH293	-	15/45/45 EH712	15/45/40 EH883	-	5/40 EH299	15/45/45 EH712	-	5/40 EH299	
F6	2 SdB/WC	5/45 EH715	5/45 EH715	10/45/135 EH297 ou EH293	-	15/45/45 EH712	15/45/40 EH883	-	-	15/45/45 EH712	5/30 EH303	5/40 EH299	
F6	1 SdB/WC 1 SdB + 1 WC	5/45 EH715	5/45 EH715	10/45/135 EH297 ou EH293	10/40 EH301	15/45/40 EH883	-	5/30 EH303	-	15/45/45 EH712	5/30 EH303	5/40 EH299	
F7	2 SdB/WC	5/45 EH715	5/45 EH715	10/45/135 EH297 ou EH293	-	15/45/45 EH712	15/45/40 EH883	-	5/40 EH299	15/45/45 EH712	-	5/40 EH299	
F7	2 SdB/WC	5/45 EH715	5/45 EH715	10/45/135 EH297 ou EH293	-	15/45/45 EH712	15/45/40 EH883	-	-	15/45/45 EH712	5/30 EH303	5/40 EH299	
F7	1 SdB/WC 1 SdB + 1 WC	5/45 EH715	5/45 EH715	10/45/135 EH297 ou EH293	10/40 EH301	15/45/40 EH883	-	5/30 EH303	-	15/45/45 EH712	5/30 EH303	5/40 EH299	

DIMENSIONNEMENT DU SYSTÈME DE VENTILATION

À RACCORDER SUR LE TWH 200 EV

LE RÉSEAU AÉRAULIQUE

Le dimensionnement des conduits aéraulique consiste à définir les longueurs et dimensions des conduits et accessoires (raccords, tés,...) de manière à engendrer le moins de pertes de charge possible.

DÉTERMINATION DES PERTES DE CHARGES DU RÉSEAU AÉRAULIQUE

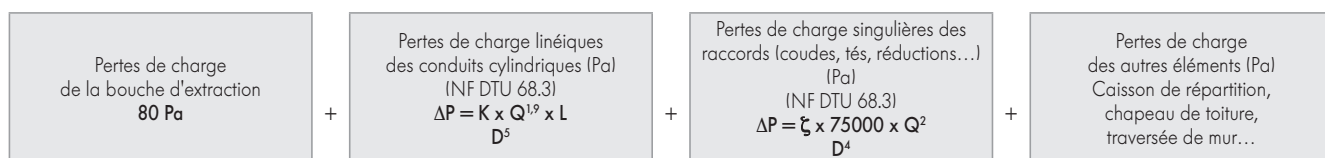
! Afin de limiter au maximum les nuisances acoustiques dues à la circulation de l'air dans les conduits, nous recommandons de ne pas dépasser la vitesse de 4 m/s, ce qui correspond aux débits d'air ci-contre.

Les pertes de charge d'un réseau aéraulique sont composées :

- des pertes de charge linéiques des différents tronçons de conduits
- et des pertes de charge singulières des autres composants du circuit aéraulique considéré (coudes, réductions, grille de sortie d'air, chapeau de toiture, caisson collecteur...).

∅ des conduits d'air (mm)	80	125	160
Débit d'air max. (m ³ /h)	72	177	289

méthode de calcul



$K = 3 \times 10^6$ pour les conduits en tôle spiralée, agrafée et autres conduits lisses (tous matériaux)
 $K = 9 \times 10^6$ pour les conduits flexibles

L (m) = longueur du conduit
 Q (m³/h) = débit max. de la bouche d'extraction raccordée au conduit considéré
 D (mm) = diamètre du conduit

$\xi = 0,29$ pour 1 coude à 90° en conduit rigide
 $\xi = 1,22$ pour 1 coude à 90° en conduit souple
 $\xi = 0,06$ pour 1 réduction
 $\xi = 1,3$ pour 1 té à 90°
} prendre en compte le ∅ le plus grand dans la formule de calcul

Ce calcul est à effectuer pour chacun des tronçons composant le réseau aéraulique et reliant une bouche d'extraction au rejet de l'air vicié. La perte de charge à retenir sera celle du tronçon le plus défavorable (et non la somme des pertes de charges des différents tronçons).

VÉRIFICATION DE LA CONFORMITÉ DE L'INSTALLATION

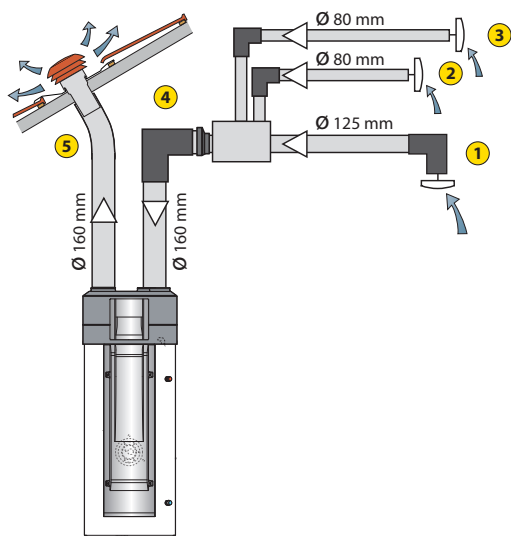
On vérifiera que la perte de charge du tronçon retenu, additionnée à la pression nécessaire à la bouche d'extraction de ce tronçon, sera minima inférieure à la pression maximale disponible en fonction du débit d'air dans l'installation : voir caractéristiques du ventilateur équipant le TWH 200 EV en page 3.

! **DE DIETRICH THERMIQUE PROPOSE UNE AIDE AU DIMENSIONNEMENT DANS SON LOGICIEL DIEMATOOLS : S'ADRESSER À VOTRE DIRECTION RÉGIONALE**

EXEMPLES DE DIMENSIONNEMENT

EXEMPLE 1

HABITATION DE TYPE **F5 AVEC 1 SALLE DE BAIN ET 1 WC SÉPARÉ** ÉQUIPÉE D'UNE VMC HYGRORÉGLABLE DE TYPE **B** AVEC CAISSON DE RÉPARTITION ET REJET D'AIR VICIÉ EN TOITURE



TWHL_F0035

EN APPLICATION DU TABLEAU DE DIMENSIONNEMENT DE LA PAGE 15

	TYPE	COLIS N°
Bouche cuisine	ALIZÉ HYGRO 10/45/135; 30'	EH293 ou EH297
Bouche salle de bain	ALIZÉ HYGRO 10/40	EH301
Bouche WC	ALIZÉ TEMPO 5/30; 30'	EH303
Entrées d'air	2 x EA HYGRO 5/45 en séjour + 1 x EA HYGRO 5/45 par chambre	EH715
Autres accessoires disponibles en option	Voir page 6	

DÉTERMINATION DES PERTES DE CHARGE DU CIRCUIT AÉRAULIQUE

	COMPOSANT CIRCUIT	TRONÇON	DÉBIT MAX. M ³ /H	LONGUEUR M	Ø MM	AUTRES ÉLÉMENTS	PERTE DE CHARGE PA
	Bouche d'extraction	Pression nécessaire à la bouche					80
En amont du TWH 200 EV	Gaine souple	① Cuisine ⇒ caisson	135	6	125	1 coude à 90°	26,58
		② Salle de bain ⇒ caisson	40	6	80	1 coude à 90°	21,81
		③ WC ⇒ caisson	30	6	80	1 coude à 90°	12,57
		Perte de charge tronçon bouche d'extraction/caisson de répartition la plus défavorable à retenir					
	Caisson de répartition						25,0
	Gaine rigide	④ Caisson ⇒ TWH 200 EV	205 ^(II)	8	160	1 coude à 90° + 1 réduction 160/125 mm	7,34
En aval du TWH 200 EV	Chapeau de toiture	Valeur à 205 m ³ , à lire sur le diagramme en page 6					7,0
	Gaine souple	⑤ TWH 200 EV ⇒ Chapeau de toiture	205	10	160	-	21,2
Perte de charge totale du circuit aéraulique : 80 + 26,58 + 25,0 + 7,34 + 7,0 + 21,2							167,12
Cette perte de charge est à comparer à :							
Pression disponible en Pa au ventilateur au débit de 205 m³/h							242
(II) Somme des débits des 3 bouches d'extraction : cuisine, salle de bain et WC.							

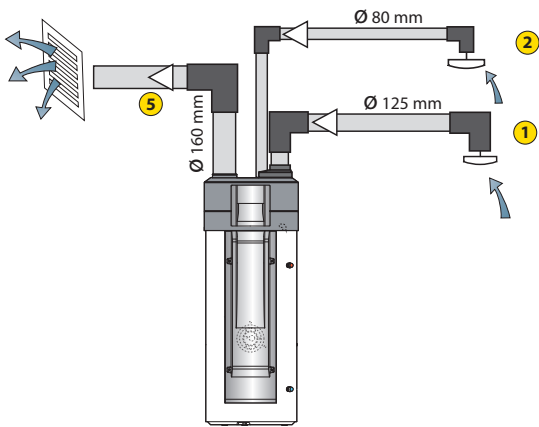
CONCLUSION : la perte de charge du circuit est bien inférieure à la pression disponible au ventilateur

l'installation est conforme

EXEMPLES DE DIMENSIONNEMENT

EXEMPLE 2

HABITATION DE TYPE **F3 AVEC WC COMMUN AVEC LA SALLE DE BAIN ÉQUIPÉE D'UNE VMC HYGRORÉGLABLE DE TYPE B AVEC REJET D'AIR VICIÉ SUR LA FAÇADE**



TWH_F0053

EN APPLICATION DU TABLEAU DE DIMENSIONNEMENT DE LA PAGE 15

	TYPE	COLIS N°
Bouche cuisine	ALIZÉ HYGRO 10/45/135 ; 30'	EH293 ou EH297
Bouche salle de bain/WC	ALIZÉ HYGRO VISION 15/45/45 ; 30'	EH712
Entrées d'air	2 x EA HYGRO 5/45 en séjour + 1 x EA HYGRO 5/45 par chambre	EH715
Autres accessoires disponibles en option	Voir page 6	

DÉTERMINATION DES PERTES DE CHARGE DU CIRCUIT AÉRAULIQUE

	COMPOSANT CIRCUIT	TRONÇON	DÉBIT MAX. M ³ /H	LONGUEUR M	Ø MM	AUTRES ÉLÉMENTS	PERTE DE CHARGE PA
	Bouche d'extraction	Pression nécessaire à la bouche					80
En amont du TWH 200 EV	Gaine souple	① Cuisine ⇒ TWH 200 EV	135	6	125	2 coudes à 90° + 1 réduction 160/125 mm	33,74
		② Salle de bain/WC ⇒ TWH 200 EV	45	6	80	2 coudes à 90°	31,85
	Perte de charge tronçon bouche d'extraction/TWH 200 EV la plus défavorable à retenir						
En aval du TWH 200 EV	Traversée de mur	Valeur à 150 m ³ , à lire sur le diagramme en page 7					7,0
	Gaine rigide	⑤ TWH 200 EV ⇒ Traversée de mur	180 (II)	6	160	1 coude à 90°	4,39
Perte de charge totale du circuit aéraulique : 80 + 33,74 + 7,0 + 4,39							125,13
Cette perte de charge est à comparer à :							
Pression disponible en Pa au ventilateur au débit de 150 m³/h							255
(I) Somme des débits des 2 bouches d'extraction : cuisine et salle de bain/WC.							

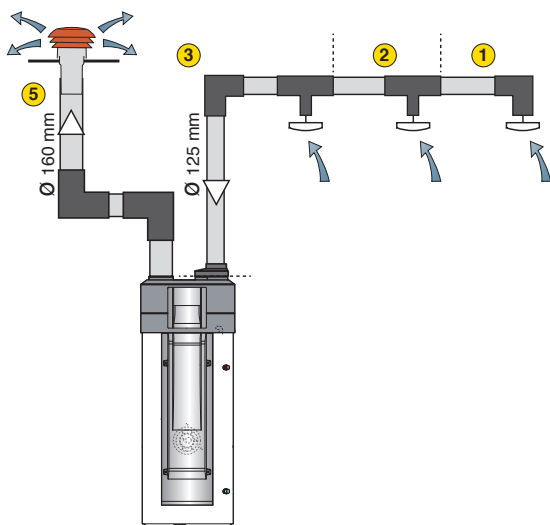
CONCLUSION : la perte de charge du circuit est bien inférieure à la pression disponible au ventilateur

l'installation est conforme

EXEMPLES DE DIMENSIONNEMENT

EXEMPLE 3

HABITATION DE TYPE **F2 AVEC 1 SALLE DE BAIN ET 1 WC SÉPARÉ** ÉQUIPÉE D'UNE VMC HYGRORÉGLABLE DE TYPE **B** AVEC REJET D'AIR VICIÉ EN TOITURE



TWHL E0054A

EN APPLICATION DU TABLEAU DE DIMENSIONNEMENT DE LA PAGE 15

	TYPE	COLIS N°
Bouche cuisine	ALIZÉ HYGRO 10/40/90, 30'	EH703 ou EH707
Bouche salle de bain	ALIZÉ HYGRO 10/40	EH301
Bouche WC	ALIZÉ TEMPO 5/30, 30'	EH303
Entrées d'air	1 x EA HYGRO 5/45 en séjour + 1 x EA HYGRO 5/45 par chambre	EH715
Autres accessoires disponibles en option	Voir page 6	

DÉTERMINATION DES PERTES DE CHARGE DU CIRCUIT AÉRAULIQUE

COMPOSANT CIRCUIT	TRONÇON	DÉBIT MAX. M ³ /H	LONGUEUR M	Ø MM	AUTRES ÉLÉMENTS	PERTE DE CHARGE PA
Bouche d'extraction	Pression nécessaire à la bouche					80
En amont du TWH 200 EV Gaine rigide	① Cuisine ⇒ Salle de bain	90	3	125	1 coude à 90 °	2,24
	② Salle de bain ⇒ WC	130 (I2)	3	125	1 té Ø 125/80 mm	9,81
	③ WC ⇒ TWH 200 EV	160 (I1)	5	125	1 té Ø 125/80 mm + 1 coude à 90 ° + 1 réduction 160/125 mm	17,52
	Perte de charge tronçon bouche d'extraction/caisson de répartition la plus défavorable à retenir					
En aval du TWH 200 EV Chapeau de toiture	Valeur à 205 m ³ , à lire sur le diagramme en page 6					4,0
Gaine rigide	⑤ TWH 200 EV ⇒ Chapeau de toiture	160	8	160	2 coudes à 90 °	5,23

Perte de charge totale du circuit aéraulique : 80 + 29,57 + 4,0 + 5,23

118,80

Cette perte de charge est à comparer à :

Pression disponible en Pa au ventilateur au débit de 165 m³/h

253

(I1) Somme des débits des 3 bouches d'extraction : cuisine, salle de bain et WC.

(I2) Somme des débits des 2 bouches d'extraction : cuisine et salle de bain.

CONCLUSION : la perte de charge du circuit est bien inférieure à la pression disponible au ventilateur

l'installation est conforme

De Dietrich Thermique
S.A.S. au capital social de 22 487 610 €
57, rue de la Gare - 67580 Mertzwiller
Tél. 03 88 80 27 00 - Fax 03 88 80 27 99
www.dedietrich-thermique.fr

De Dietrich 
LE CONFORT DURABLE®