

FWPC/FWPS/FWS/FWP/FWM

PRÉPARATEURS D'EAU CHAUDE INSTANTANÉE POUR COLLECTIVITÉS

- FWS** : préparateurs de stockage primaire pour production d'eau chaude sanitaire instantanée par échangeur sous forme de serpentín intégré pour chaudières jusqu'à 280 kW
- FWPC** : préparateurs d'ecs instantané, avec un retour primaire basse température pour chaudières à condensation jusqu'à 750 kW
- FWPS** : préparateurs d'ecs instantané, avec boucle de préchauffage (solaire ou PAC) intégrée pour chaudières jusqu'à 300 kW
- FWP** : préparateurs d'ecs instantané, à faible Δ de température, pour chaudières jusqu'à 650 kW
- FWM** : préparateurs d'ecs instantané muraux, à faible Δ de température, pour chaudières jusqu'à 550 kW



FWS



FWPC
FWPS



FWP



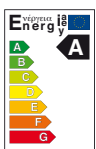
FWM



Producteur d'eau chaude sanitaire instantanée
À raccorder au circuit d'eau chaude
d'une chaudière de puissance échangée
de 50 à 750 kW



Produits conformes
à la directive européenne basse tension
2006/95/CEE



Préparateurs FWPC/FWPS
équipés de pompes primaires de classe A,
à indice d'efficacité énergétique EEI < 0,23



Stockage primaire
Production instantanée
Fonctions anti-légionnelles



Pro-condensation
ENR Ready
Fait pour durer

FWS : Gamme de préparateurs pour la production d'eau chaude sanitaire instantanée combinant le stockage primaire et la production d'ecs dans un même volume, optimisant l'efficacité du système par préchauffage solaire ou par PAC et appoint par chaudière à condensation, pour des débits ecs à 60°C jusqu'à 2,5 m³/h et des puissances jusqu'à 280 kW.

FWPC : Gamme de préparateurs pour la production d'eau chaude sanitaire instantanée construits sur la base d'un échangeur à plaques amovibles sur socle. Grâce à une température de retour primaire à 35°C, il est possible d'optimiser l'efficacité du système avec des chaudières à condensation, pour des débits ecs à 60°C jusqu'à 215 l/min et des puissances jusqu'à 750 kW.

FWPS : Gamme de préparateurs d'eau chaude sanitaire instantanée avec préchauffage par système solaire ou pompe à chaleur, pour des débits ecs à 60°C jusqu'à 91 l/min et des puissances jusqu'à 300 kW.

FWP : Gamme de préparateurs pour la production d'eau chaude sanitaire instantanée avec un primaire à Δt de 25K, pour des débits ecs jusqu'à 15 m³/h et des puissances jusqu'à 950 kW.

FWM : Gamme de préparateurs muraux cascadables pour la production d'eau chaude sanitaire instantanée avec un primaire à Δt de 20K, pour des débits ecs jusqu'à 9 m³/h et des puissances jusqu'à 540 kW.

CONDITIONS D'UTILISATION

Circuit primaire

Temp. de fonctionnement :	Temp. max. de service :	Pression max. de service :
- FWPC/FWP/FWM : 65/90 °C	- FWPC/FWPS/FWP : 110 °C	- FWPC/FWPS/FWP : 10 bar
- FWS : 70/90 °C	- FWS : 90 °C	- FWS/FWM : 3 bar
- FWPS : 65/70 °C	- FWM : 95 °C	

Circuit secondaire

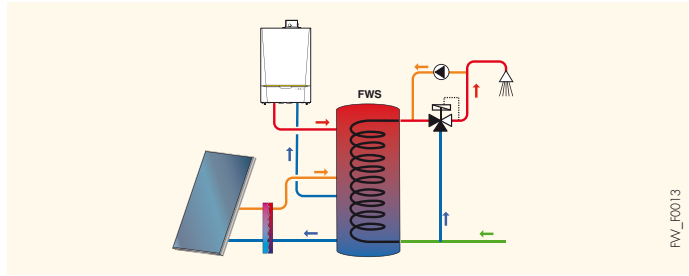
Temp. de fonctionnement :	Pression max. de service :
10/60 °C	- FWPC/FWPS/FWP : 10 bar
Temp. max. de service : 100°C	- FWS 750 : 7 bar
FWM Temp. max. de service :	- FWS 1500 : 10 bar
95 °C	- FWM : 10 bar

PRÉSENTATION DE LA GAMME

GAMME FWS

⇒ FWS

Préparateurs ecs multi-zones auxquels peuvent être raccordés tous types de générateurs avec possibilité de raccordement d'un circuit solaire ou d'une pompe à chaleur. Il se compose d'un réservoir tampon à stratification de températures et d'un échangeur sous forme de serpentin inox à performances élevées incorporé dans la cuve - voir page 12

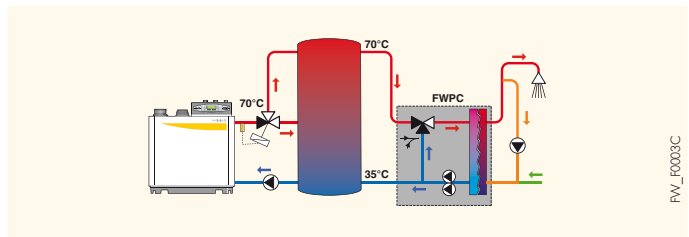


GAMMES FWPC/FWPS/FWP/FWM

Nos gammes de préparateurs ecs instantanée FWP sont toutes construites sur la base d'un échangeur à plaques amovibles, monté sur un châssis rigide à poser au sol. Ils sont équipés d'une double pompe primaire et d'une vanne mélangeuse montées et raccordées sur la régulation autonome. Les préparateurs ecs instantanée FWM ont un échangeurs à plaques brasées monté sur plaque murale et sont prêt à l'utilisation.

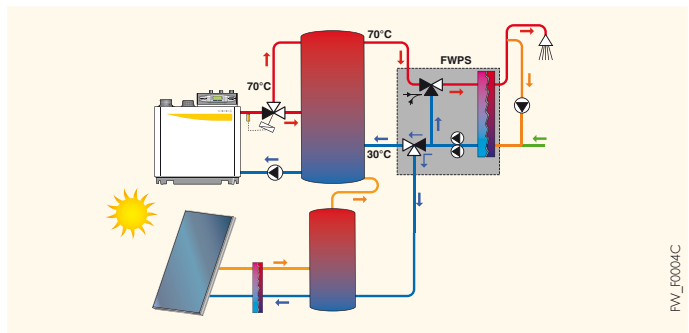
⇒ FWPC

Préparateurs ecs basse température pour une utilisation avec une chaudière à condensation. La **température de retour primaire fixe à 35 °C** garantit le fonctionnement en condensation de la chaudière ce qui permet de réduire considérablement les consommations d'énergie; la régulation intégrée ultra réactive et précise participe activement à ces économies d'énergie - voir page 6.



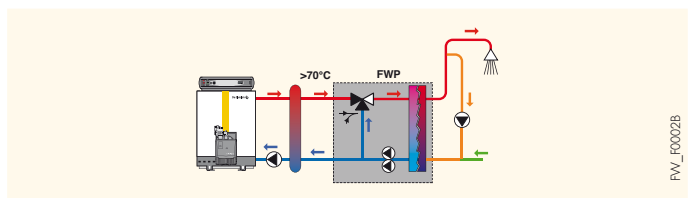
⇒ FWPS

Préparateurs ecs multi-énergies pour une utilisation avec un préchauffage ENR (Énergie renouvelable) de type solaire ou PAC. La **température retour primaire fixe à 30 °C** garantit une efficacité maximale de l'apport ENR au système contrôlé par la régulation intégrée ultra réactive et précise - voir page 14.



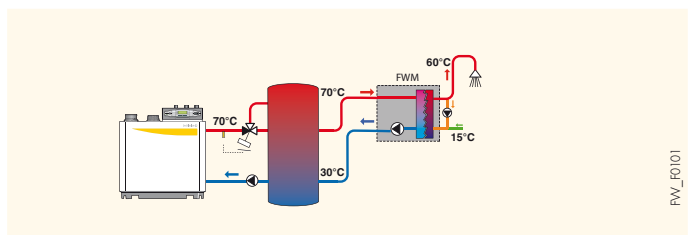
⇒ FWP

Préparateurs ecs pour une utilisation avec des chaudières classiques ou d'un réseau de chaleur urbain à faible Δt ou primaire (chaudière bois par ex.), permettant une intégration simple dans tout système existant - voir page 10.



⇒ FWM

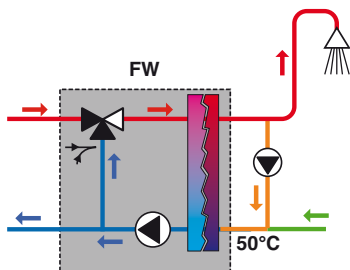
Préparateurs ecs muraux cascables basse température pour une utilisation avec des chaudières à condensations et / ou ENR (Énergie renouvelable). Les modules garantissent une différence de température de 20 ° maximum, supérieure à la température d'entrée ecs (eau froide) - voir page 8 . Les modules ne fonctionnent qu'en instantanées et que sur un volume tampon primaire correctement dimensionné.



CHOIX DU PRINCIPE DE PRODUCTION ECS

Le choix d'un système de production ecs doit être fait en connaissance de cause afin d'assurer une disponibilité d'ecs permanente quel que soit le débit demandé et :

- dans l'habitat individuel, à la température souhaitée afin d'assurer le confort espéré par l'utilisateur
- pour les établissements le demandant, à une température nécessaire pour éviter la prolifération des légionelles imposée par

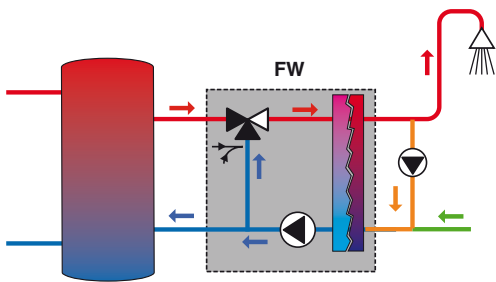


Avec notre offre de préparateurs FW... nous répondons à ces prérogatives :

- Les FWS combinent la production ecs instantanée avec un stockage primaire dans un même volume.

⇒ Mode de production d'ecs avec échangeurs à plaques

Ⓐ Production d'ecs instantanée



La solution Ⓑ consiste à stocker l'eau chaude sanitaire pour faire face aux besoins immédiats ou momentanément importants et est de ce fait assujettie aux contraintes liées à la légionellose : température de stockage mini, cycle de surchauffe, nettoyage périodique du ballon... Elle reste applicable dans le cadre de remplacements de composants dans les chaufferies et nos produits sont tout à fait aptes à y répondre.

Avantages de la solution Production ecs instantanée avec stockage primaire

- retrouver les avantages d'une production ecs semi-instantanée consistant à réduire la puissance du générateur et/ou de permettre son arrêt ou du moins une baisse de sa température lors des périodes de non-puisage d'ecs,

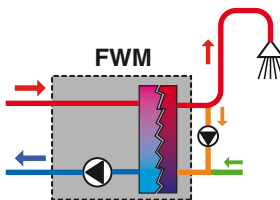
Avantages avec nos solutions produits

- apporter des gains de productivité significatifs pour la production ecs par :
 - la limitation de la température entrée primaire requise à 70 °C,
 - une température retour primaire permettant la condensation de la chaudière et/ou l'intégration efficace des ENR dans le système (FWPC/FWPS/FWM)

Nota : Nous ne présenterons dans ce document que ce type de système de production ecs instantanée tout en sachant que

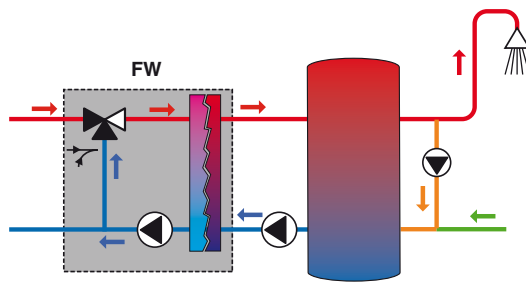
les DUT. Une des recommandations pour les établissements de santé, écoles, ERP... est que la production ecs soit instantanée, c'est-à-dire sans stockage et que la température au retour de la boucle de recirculation sur l'échangeur à plaques soit maintenue > 50 °C.

L'estimation du besoin ecs est primordial pour définir le système et ses composants.



- Les FWPC/FWPS/FWP/FWM sont définis pour une production d'ecs instantanée.

Ⓑ Production d'ecs semi-instantanée



Pour ce qui tient de la rénovation lourde ou du neuf, nous déconseillons les systèmes semi-instantanés avec stockage ecs pour privilégier les systèmes de production ecs instantanés avec stockage primaire (solution Ⓐ).

- supprimer tout risque de présence de légionelles sur la distribution ecs tout en garantissant sa disponibilité en quantité et à la température souhaitée.

- une régulation précise du système avec des pompes primaires modulantes basse consommation de classe A à indice d'efficacité énergétique EEI < 0,23.

nos produits savent répondre à tout type d'installation.

CHOIX DU SYSTÈME DE PRODUCTION ECS ET DU TYPE DE PRÉPARATEUR

PRINCIPE DE RACCORDEMENT D'UNE CHAUDIÈRE (OU CASCADE DE CHAUDIÈRES) SUR UN PRÉPARATEUR FWPC/FWPS/FWP/FWM

Pour assurer le fonctionnement optimal des FWPC/FWPS/FWP avec une chaudière, il est primordial de découpler le circuit du préparateur de celui de la chaudière ; ceci peut se faire au travers d'une bouteille de découplage qui donnera entière satisfaction quant au fonctionnement des FWPC/FWPS/FWP. Par contre elle aura tendance à demander des chauffages répétitifs à la chaudière si ce n'est un maintien en température continu de la consigne ecs pour assurer les puisages ou le maintien en température de la boucle de recirculation.

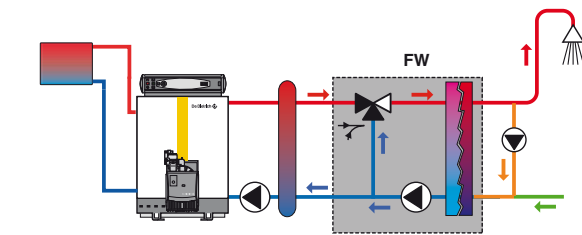
Nos chaudières ayant des fonctionnalités distinctes entre chauffage et production ecs avec des abaissements et/ou modulations de températures selon les demandes, **nous préconisons la mise en place d'un stockage primaire en lieu et place de la bouteille de découplage** afin :

- d'autoriser le fonctionnement de la chaudière à des températures plus basses pour le chauffage que pour la production d'ecs
- d'autoriser et de favoriser la condensation avec les FWPC/FWPS/FWS
- d'autoriser les arrêts nocturnes ou hors périodes de puisage ecs de la chaudière pour limiter les consommations d'entretien
- d'éviter les relances ecs fréquentes ou à répétition lors de très faibles puisages et/ou le maintien en température de la boucle de recirculation.

Optimisation de la condensation

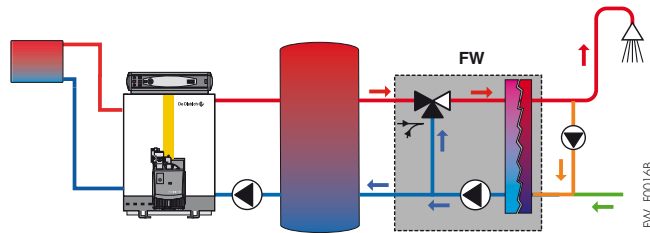
Pour assurer les besoins en ecs tout en laissant le temps à la chaudière de monter en température et de condenser au maximum, **nous préconisons la mise en place d'une vanne d'inversion à commande thermostatique sur le départ chaudière** qui fera basculer cette vanne vers le haut du stockage primaire dès que la température à l'entrée de la vanne aura atteint la consigne ecs de la chaudière.

Ce principe (mise en place d'un stockage primaire) sera adopté pour toutes ces configurations dans l'habitat collectif, maisons de retraite, hôpitaux... avec 70 °C comme consigne ecs pour la chaudière afin d'une part d'assurer une température de départ secondaire à l'échangeur ecs de 60 °C, mais surtout de protéger l'échangeur des dépôts de calcaire se produisant en grande partie à des températures > 75 °C au niveau du secondaire. Cette température basse de 70 °C implique un léger surdimensionnement de l'échangeur à plaques mais apporte en contrepartie des gains en terme de consommation d'énergie et de maintenance par la condensation possible sur la chaudière.



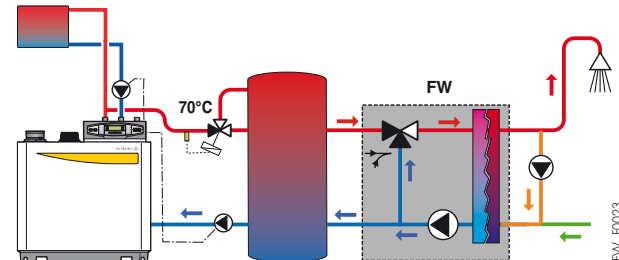
⚠ Solution déconseillée avec FWPS/FWPC

PV_F0016B

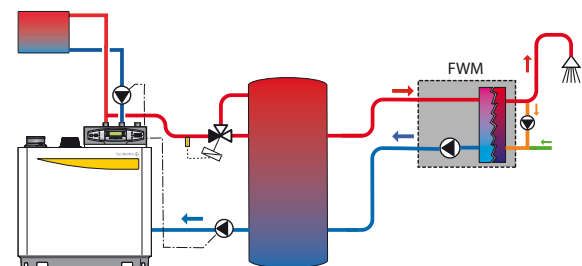


PV_F0016B

Solution préconisée



PV_F0023



PV_F0100

DÉFINITION DES COMPOSANTS D'UN SYSTÈME DE PRODUCTION ECS

Pour assurer un fonctionnement correct du système et répondre aux besoins de l'installation, les composants sont à définir comme suit :

① Préparateur ecs FWPC/FWPS/FWP/FWS/FWM :

Se référer aux débits ecs instantanés maximum.

② Puissance chaudière :

La puissance chaudière devra être équivalente au minimum à celle du préparateur ecs retenu. la chaudière sera par ailleurs dimensionnée pour assurer les besoins en chauffage et en ecs. À rappeler : nos chaudières sont modulantes et intègrent de ce fait la réduction de puissance autorisée par le stockage primaire sur le préparateur.

③ Volume tampon primaire :

À définir en fonction de la puissance chaudière : voir page 19.

DÉTERMINATION DU BESOIN D'EAU CHAUDE SANITAIRE

Le choix d'un préparateur d'eau chaude sanitaire doit être fait en connaissance de cause afin d'assurer une disponibilité d'ecs permanente et à la température souhaitée. Il est donc important de déterminer de façon précise les besoins en ecs nécessaires pour satisfaire cette exigence dépendant grandement du nombre d'habitants dans la maison et de leurs habitudes de consommation. En cas de risques vis-à-vis des légionelles, le choix ira vers un préparateur avec une production d'ecs instantanée (solution que nous préconisons). Ci-après quelques éléments pouvant vous aider dans ce choix.

La détermination de ces besoins conditionnera :

- le choix de la puissance du préparateur,
- la puissance de son échangeur,
- et éventuellement le volume tampon qui lui est associé.

Les besoins réels seront donc à déterminer pour une température donnée sur une durée donnée (heure/journée) et les débits de pointe (litre/minute) à évaluer en fonction de l'utilisation d'ecs faite à un moment donné. Dans l'habitat collectif, l'hôtellerie, les campings, les gymnases il s'agira en plus de tenir compte de la simultanéité d'utilisation pour assurer le besoin maxi. sur une durée limitée (par exemple le matin, le soir...).

MÉTHODES DE DÉTERMINATION DES BESOINS ECS

⇒ **Utilisation du logiciel "Besoins ecs" disponible dans notre offre "DIEMATOOLS"**

Ce logiciel (ou tout autre logiciel que vous pourriez avoir acquis) saura vous guider efficacement dans l'évaluation de vos besoins.

⇒ **Autres méthodes**

- Calcul par la méthode "Qualitel" pour l'habitat collectif
- Calcul des besoins journaliers (selon **GRDF Guide chaufferie** sur la base des tableaux ci-dessous).

Important :

Pour la détermination de la puissance du préparateur ecs, il faudra tenir compte en plus de ces besoins journaliers, des

débits de pointe éventuels en relation avec la simultanéité d'utilisation sur différents postes de puisage.

Le calcul de l'installation quant à lui devra se faire en fonction des normes en vigueur, du DTU et du cahier des charges s'y rapportant.

⇒ **En logements collectifs**

	Besoins d'ECS en L/jour à 60°C
T1/T2 avec douche	72
T1/T2 avec baignoire	108
T3/T4 avec baignoire	120
T3/T4 avec douche + baignoire	156

	Besoins d'ECS en L/jour à 60°C
T5/T6 avec baignoire	144
T5/T6 avec douche + baignoire	156
T5/T6 avec 2 x baignoire	180

⇒ **En tertiaire**

- Hôtellerie

Le besoin journalier d'ECS est fonction du nombre d'étoiles, de chambres et de repas quotidiens :

	Besoins d'ECS en L/jour à 60°C					
Classe hôtel	0 *	*	**	***	****	*****
Chambre	60	70	100	120	150	180
Repas	8	8	12	15	20	20
Petit-déjeuner	4	4	4	4	4	4

- Maison de retraite/EHPAD

Le besoin journalier d'ECS est fonction du nombre de lits et de repas quotidiens (pensionnaires + personnel) :

	Besoins d'ECS en L/jour à 60°C
Lit	40
Repas	10

- Internat

Le besoin journalier d'ECS est fonction du nombre de chambres :

	Besoins d'ECS en L/jour à 60°C
Chambre	60

- Hôpital/clinique

Le besoin journalier d'ECS est fonction du nombre de lits et de repas quotidiens (patients + personnel) :

	Besoins d'ECS en L/jour à 60°C
Lit	70
Repas	12

- Résidence étudiante et foyer de travailleurs

Le besoin journalier d'ECS peut être estimé en se reportant au paragraphe « logements collectifs » en considérant que chaque chambre est un studio (T1).

- Restauration

Le besoin journalier d'ECS est fonction du type de restauration et du nombre de repas :

	Besoins d'ECS en L/jour à 60°C			
Type de restauration	Standard	Luxe	Rapide	Collective
Repas	12	20	6	5

- Camping/tourisme de plein air

Le besoin journalier d'ECS est fonction du nombre d'étoiles du camping et dans le cas où le camping est en bord de mer, rajouter 25% :

	Besoins d'ECS en L/jour à 60°C		
Classe camping	**	***	****
Emplacement	40	50	60

- Etablissement sportif et piscine

Les besoins journaliers d'ECS est fonction du nombre de douches quotidiennes et du type de douche :

	Besoins d'ECS en L/jour à 60°C
Douche standard	30
Douche avec bouton poussoir	20

- Usine

Le besoin journalier d'ECS est fonction du nombre d'occupants :

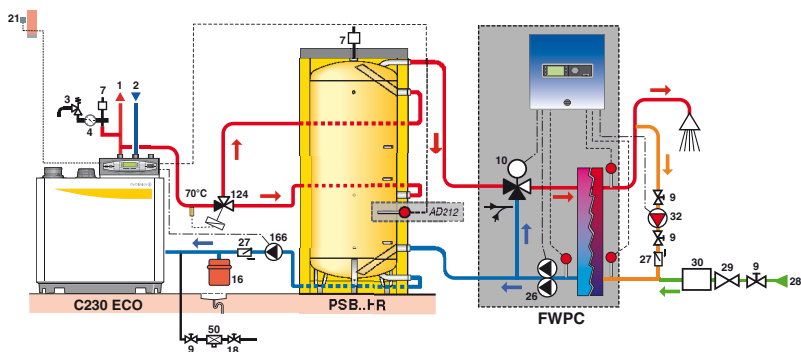
	Besoins d'ECS en L/jour à 60°C
Occupant	25

- Bureaux

La production collective d'ECS est peu adaptée en bureaux compte tenu des faibles besoins et des pertes de distribution. Les besoins d'ECS à 60°C sont estimés à 5 L/jour par personne présente :

	Lavabo individuel à robinet simple	Douche sans vestiaire ou douche commune	Douche avec vestiaire ou douche en cabine
Volume d'ECS à 60°C	15	20	30
Durée en min.	3 à 5	5 à 6	10 à 15

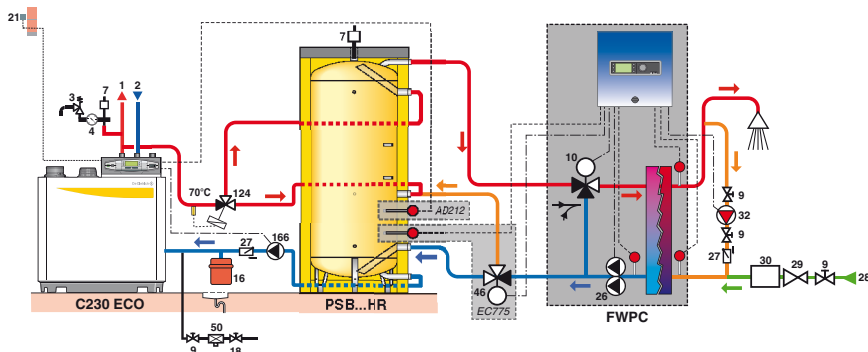
LA PRODUCTION ECS AVEC CHAUDIÈRE À CONDENSATION SANS ENR AVEC FWPC



FW_F0017C

Dans ce cas de figure, nous préconisons nos préparateurs ecs de la gamme FWPC qui assurent un retour à 35 °C lors des puisages, ce qui permet d'optimiser la condensation au niveau de la chaudière et donc d'apporter des économies d'énergie jusqu'à 7 % de plus que pour une production d'ecs instantanée classique. Grâce aux pompes modulantes équipant nos FWPC, la consommation électrique est elle aussi réduite de plus de 50 %. Couplée à nos chaudières à condensation, c'est la production ecs instantanée la plus économique à mettre en place dans le cadre d'un bâtiment basse consommation sans risque sanitaire, d'un entretien simple et d'une utilisation accessible aisée.

Optimisation du système



FW_F0018D

La vanne d'inversion avec sa sonde (colis EC775 - option, voir page 7) raccordée sur le retour du préparateur FWPC permet :

- d'optimiser la stratification dans le bas du volume tampon,
- de favoriser la condensation lors des relances de chauffe ecs
- d'éviter le réchauffement du bas du ballon tampon par la boucle de recirculation.

Légende : voir page 19

PERFORMANCES SANITAIRES DES PRÉPARATEURS FWPC

➔ **FWPC** : - avec température ECS instantanée 10-60 °C

FWPC	Température primaire 65 °C				Température primaire 70 °C				Température primaire 80 °C				Température primaire 90 °C			
	Débit primaire m³/h	Puissance kW	Débit ecs L/min	Pdc sec. kpa	Débit primaire m³/h	Puissance kW	Débit ecs L/min	Pdc sec. kpa	Débit primaire m³/h	Puissance kW	Débit ecs L/min	Pdc sec. kpa	Débit primaire m³/h	Puissance kW	Débit ecs L/min	Pdc sec. kpa
3013-100	1,6	60	16,7	3	2,6	110	31,7	10	3,7	200	56,7	29	4	260	75,0	49
3017-180	2,4	90	25,0	4	4,2	180	51,7	11	4,7	260	75,0	28	4,7	320	91,7	42
3027-250	4,3	160	46,7	5	5,6	250	71,7	10	5,6	335	96,7	18	5,6	410	118,3	26
5037-350	6,4	240	68,3	6	7,8	350	100,0	11	8,4	500	143,3	21	8,4	610	175,0	17
7045-500	7,7	290	83,3	5	11,8	510	146,7	15	12,5	720	206,7	29	12,7	900	258,3	45
7069-650	12,5	470	135,0	6	13,7	640	183,3	11	13,5	820	235,0	20	13,5	1015	291,7	25
9097-750	14,8	580	166,7	5	15,3	750	215,0	9	14,7	950	271,7	13	14,8	1150	330,0	18

- avec température ECS instantanée 10-55 °C

FWPC	Température primaire 65 °C				Température primaire 70 °C				Température primaire 80 °C				Température primaire 90 °C			
	Débit primaire m³/h	Puissance kW	Débit ecs L/min	Pdc sec. kpa	Débit primaire m³/h	Puissance kW	Débit ecs L/min	Pdc sec. kpa	Débit primaire m³/h	Puissance kW	Débit ecs L/min	Pdc sec. kpa	Débit primaire m³/h	Puissance kW	Débit ecs L/min	Pdc sec. kpa
3013-100	3,2	120	38,3	25	3,9	165	53,3	25	3,7	212	68,3	41	3,4	240	76,7	51
3017-180	4,5	170	53,3	22	4,4	205	65,0	22	4,6	270	86,7	37	4,1	300	95,0	45
3027-250	5,4	225	71,7	15	5,4	270	86,7	15	5,45	345	110,0	23	5,5	420	133,3	34
5037-350	8	335	106,7	12	8,1	400	126,7	17	8,05	510	161,7	27	8,3	630	200,0	40
7045-500	12,3	485	155,0	17	12,35	585	186,7	24	12,3	750	238,3	39	11,9	880	280,0	52
7069-650	13,3	575	183,3	11	13,4	690	220,0	15	13,4	870	276,7	23	13,5	1060	338,3	32
9097-750	14,8	680	216,7	8	14,9	800	255,0	11	14,8	1000	318,3	17	14,6	1200	381,7	24

LES PRÉPARATEURS ECS DE LA GAMME FWPC

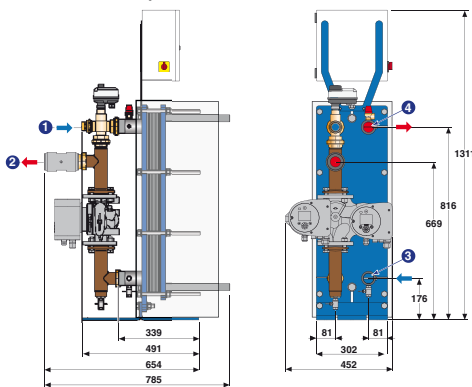


DESCRIPTION – LES POINTS FORTS

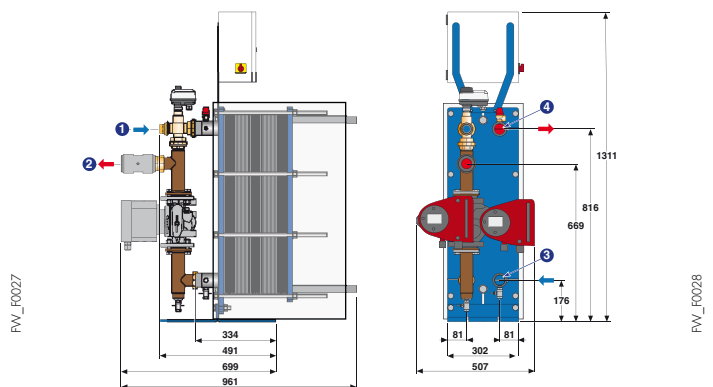
- Les préparateurs ecs de la gamme **FWPC** sont composés d'un échangeur à plaques amovibles, sur socle avec pompe primaire double modulante (pompe à indice d'efficacité énergétique $EEL < 0,23$), vanne mélangeuse 3 voies réactive et boîtier de régulation proactive pour une température ecs constante et instantanée quel que soit le débit (jusqu'à 215 L/min à 60 °C).
- Produit compact, robuste et fiable, monté et câblé en usine, livré testé conformément aux directives UE 73/23CE et PED 97/23CE Art. 3.3
- Concept unique de contrôle de débit primaire pour assurer une température retour basse (35 °C) permettant d'optimiser la condensation au niveau de la chaudière

- Fonctionnent sur un primaire à 70 °C pour limiter l'entartrage en cas d'eaux très calcaires
- Régulation « Plug & Run » pour le pilotage autonome et proactif du préparateur en mode instantané ou semi-instantané Avec fonctions ECO, BOOSTER, Report d'alarme, anti-encrassement, permutation des pompes, thermostat, secours et autres tests pour une utilisation simple et auto-adaptative aux différentes installations
- Communication ModBus RTU pour la mise en cascade ou un accès à distance avec enregistrement du mode de fonctionnement.

DIMENSIONS PRINCIPALES FWPC 3000, 5000 et 7000



FWPC 9000



Légende	FWPC 3000	FWPC 5000	FWPC 7000	FWPC 9000
① Entrée primaire	G 1" F	G 1 1/2" F	G 1 1/2" F	G 1 1/2" F
② Sortie primaire	G 1 1/2" F	G 1 1/2" F	G 1 1/2" F	G 2" F
③ Entrée eau froide	G 2" M	G 2" M	G 2" M	G 2" M
④ Sortie ecs	G 2" M	G 2" M	G 2" M	G 2" M

CARACTÉRISTIQUES TECHNIQUES

Circuit primaire :
Température max. de service : 110 °C
Pression max. de service : 10 bar

Circuit secondaire (ecs) :
Température de fonctionnement : 10/60 °C
Température max. de service : 100 °C
Pression max. de service : 10 bar

Préparateur ecs type	FWPC	3013-100	3017-180	3027-250	5037-350	7045-500	7069-650	9097-750
Nombre de plaques		13	17	27	37	45	69	97
Puissance	kW	110	180	250	350	510	640	750
Débit primaire	m ³ /h	2,6	4,2	5,6	7,8	11,8	13,7	15,3
Hauteur manométrique disponible circuit primaire	kPa	40	11	13	25	28	15	8
Débit ecs instantané	L/min	32	52	72	100	147	183	215
Perte de charge circuit secondaire	kPa	10	11	10	11	15	11	9
Poids d'expédition	kg	183	193	198	243	258	267	293

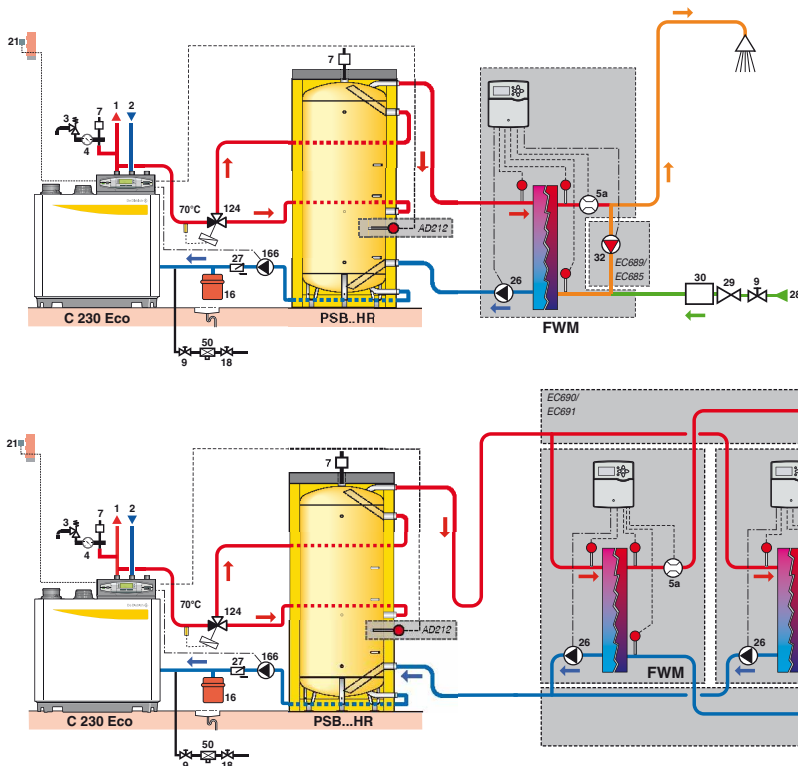
COLISAGE

FWPC	3013-100	3017-180	3027-250	5037-350	7045-500	7069-650	9097-750
Colis n°	EC768	EC769	EC770	EC771	EC772	EC773	EC774

OPTIONS

Vanne 3 voies d'inversion ou de mélange - Colis EC680	Permet de gérer l'appoint EnR sur le FWPC. Elle est livrée avec une sonde à plongeur et une sonde à	applique. Elle se place entre le retour du FWPC et le volume tampon.
Sonde de préchauffage pour vanne 3 voies EC680 - Colis EC681	Permet de remplacer la sonde à applique livrée avec le colis EC680 pour avoir une température	plus précise pour gérer l'inversion de la vanne.
Vanne 3 voies d'inversion - Colis EC775	Permet d'optimiser la stratification de l'ecs sans apport solaire. Elle est livrée avec une sonde à	plongeur. Elle se place entre le retour du FWPC et le volume tampon.

LA PRODUCTION D'EAU CHAUDE AVEC CHAUDIÈRE À CONDENSATION SANS ENR AVEC FWM



Le module FWM fixé au mur se raccorde au ballon tampon sur un piquage haute et bas pour pouvoir utiliser son volume total. La chaudière sera raccorder sur ce même ballon (PSB) au même niveau que le module. La sonde ecs de la chaudière placée dans le bas du ballon tampon garantira la température nécessaire au module FWM pour la production de l'ecs. Les régulateurs du module et de la chaudière ne sont pas liés. Chacun assure sa propre fonction. La sonde ecs de la chaudière assure la température du ballon tampon.

Les deux modules en cascades sont raccordés au ballon tampon à travers du kit cascade. Les modules fonctionnent ensemble ou alternativement selon les besoins. les régulateurs sont en cascade ce

qui permet de faire alterner et assurer un débit même si l'une des pompes devrait être en panne.

Légende : voir page 19

RÉGULATION

Le régulateur FC4.13 est spécialement conçu pour la production ecs instantanée par échangeur à plaques avec stockage primaire. Le régulateur garantie à tout moment la température en sortie d'échangeur et quel que soit le débit ecs demandé dans les plages de définitions de l'échangeur grâce à une modulation pro-active de la pompe primaire aussi longtemps que la température primaire reste à la température requise. Le régulateur module sur la pompe pour garantir les températures

ecs et température primaire retour en sortie d'échangeur grâce au contrôle du débit ecs et des températures d'entrées et de sortie ecs. Il réagit donc par anticipation selon que la température eau froide en entrée primaire varie plus ou moins afin de garantir la température primaire en sortie d'échangeur au plus bas. Par ailleurs, il gère la re-circulation et les cascades de modules. Avec les modules DL2 ou DL3 ils sont accessibles à distance via Internet.

PERFORMANCES SANITAIRES DES PRÉPARATEURS FWM

⇒ **FWM** :- avec température ECS instantanée 10-60 °C

FWPC	Température primaire 65 °C				Température primaire 70 °C				Température primaire 80 °C				Température primaire 90 °C			
	Débit primaire m³/h	Puissance kW	Débit ecs L/min	Pdc sec. kpa	Débit primaire m³/h	Puissance kW	Débit ecs L/min	Pdc sec. kpa	Débit primaire m³/h	Puissance kW	Débit ecs L/min	Pdc sec. kpa	Débit primaire m³/h	Puissance kW	Débit ecs L/min	Pdc sec. kpa
FWM 50-170	1,80	103	30	-	2,22	129	37	-	3,94	169	49	-	3,54	203	59	-
FWM 70-240	2,46	141	41	-	3,06	176	51	-	3,96	228	66	-	4,74	273	79	-
FWM 50-170 par 2 (cascade)	3,60	206	60	-	4,22	258	74	-	7,88	338	98	-	7,08	406	118	-
FWM 70-240 par 2 (cascade)	4,92	282	82	-	6,12	352	51	-	3,96	456	132	-	9,48	546	158	-

- avec température ECS instantanée 10-55 °C

FWPC	Température primaire 65 °C				Température primaire 70 °C				Température primaire 80 °C				Température primaire 90 °C			
	Débit primaire m³/h	Puissance kW	Débit ecs L/min	Pdc sec. kpa	Débit primaire m³/h	Puissance kW	Débit ecs L/min	Pdc sec. kpa	Débit primaire m³/h	Puissance kW	Débit ecs L/min	Pdc sec. kpa	Débit primaire m³/h	Puissance kW	Débit ecs L/min	Pdc sec. kpa
FWM 50-170	2,34	120	39	-	2,70	141	45	-	3,42	176	57	-	3,90	203	65	-
FWM 70-240	3,12	163	52	-	3,66	190	61	-	4,56	215	69	-	5,28	274	88	-
FWM 50-170 par 2 (cascade)	4,68	240	78	-	5,40	282	90	-	6,84	352	114	-	7,80	406	130	-
FWM 70-240 par 2 (cascade)	6,24	326	104	-	7,32	380	122	-	9,12	430	138	-	10,56	548	176	-

▲ Les débits maximum ecs dans les modules FWM sont : - FWM 50 - 170 : 65 L/ min
- FWM 70 - 240 : 88 L/ min

LES PRÉPARATEURS ECS DE LA GAMME FWM



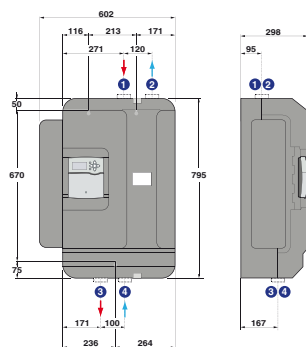
DESCRIPTION – LES POINTS FORTS

Les préparateurs ecs de la gamme **FWM** sont composés d'un échangeur à plaques brasés en acier AISI 316 à double passage permettant une utilisation à basses températures. Sa conception et son raccordement permettent un équilibrage immédiat des températures dès l'arrêt de puisage. Ils intègrent tous les composants et vannes nécessaires au raccordement et à leurs maintenance.

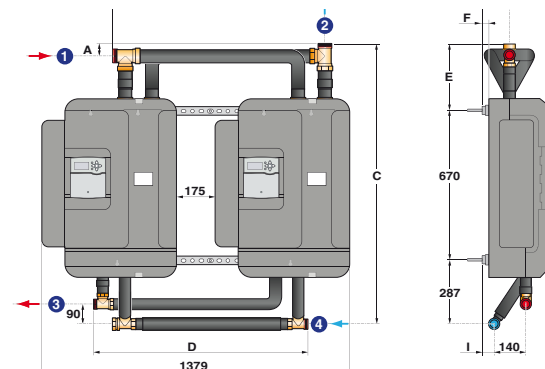
De base équipé d'une pompe modulante primaire, ils permettent l'intégration de la pompe sanitaire de recirculation si le besoin le demande. Le module est monté sur plaque acier elle-même intégrée dans l'habillage isolant sur lequel est montée la régulation du module qui assure la production ecs instantanée.

DIMENSIONS PRINCIPALES

FWM 50 ou 70



FWM 50 ou 70 en cascade



Légende

FWM seul ou en cascade	50 - 170	70 - 240
① Entrée primaire	R1 1/2	R2
② Sortie primaire	R1 1/2	R2
③ Entrée eau froide	G1	G1 1/14
④ Sortie eau chaude sanitaire	G1	G1 1/14

Cotes en (mm)	A	B	C	D	E	F	G	H	I
FWM 50-70	50	947	1254	961	297	27	122	325	54
FWM 70-240	57	954	1262	962	305	35	130	335	62

CARACTÉRISTIQUES TECHNIQUES

Circuit primaire :

- Température max. de service : 95 °C
- Pression maximale : 3 bar

Circuit secondaire (ecs) :

- Température de fonctionnement : 10/60 °C
- Température max. de service : 95 °C
- Pression maximale : 10 bar

Modèle		FWM 50 - 170	FWM 70 - 240
Nombre de plaques		40	60
Pertes de charge secondaire	kPa	50	40
Clapet anti-thermosiphon	mmCE	400	1600
Débit primaire	m ³ /h	2,22	3,06
Puissance	kW	129	176
Débit ecs primaire	L/min	37	51
Hauteur manométrique disponible circuit primaire	mCE	1	0,8
Poids d'expédition	kg	45	52

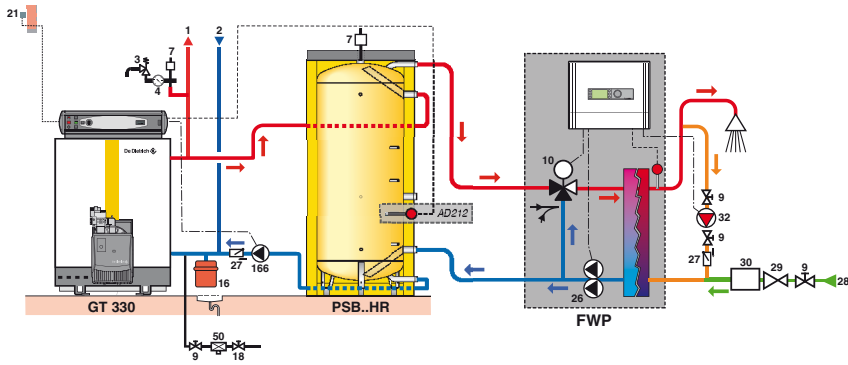
COLISAGE

FWM	50 - 170	70 - 240
Colis n°	EC682	EC683

OPTIONS

FWM	FWM 50 - 170	FWM 70 - 240
Kit de recirculation DN 20	EC689	EC685
Kit cascade pour le raccordement de 2 modules	EC690	EC691

LA PRODUCTION ECS AVEC CHAUDIÈRE CLASSIQUE SANS ENR AVEC FWP



Nos préparateurs de la gamme FWP sont caractérisés par une température retour élevée n'autorisant pas la condensation. Cette solution est à réserver aux remplacements de chaudières existantes classiques ou aux réseaux de chaleur. La gestion du ballon tampon primaire sera assurée par la sonde ecs de la chaudière placée dans le bas du tampon. La pompe du ballon tampon devra être dimensionnée en fonction de la puissance utile chaudière pour assurer la température de consigne en sortie chaudière.

FWP_F0022D

Légende : voir page 19

PERFORMANCES SANITAIRES DES PRÉPARATEURS FWP

⇒ **FWP** : - avec température ECS instantanée 10-60 °C

FWP	Température primaire 65 °C				Température primaire 70 °C				Température primaire 80 °C				Température primaire 90 °C			
	Débit primaire m³/h	Puissance kW	Débit ecs L/min	Pdc sec. kpa	Débit primaire m³/h	Puissance kW	Débit ecs L/min	Pdc sec. kpa	Débit primaire m³/h	Puissance kW	Débit ecs L/min	Pdc sec. kpa	Débit primaire m³/h	Puissance kW	Débit ecs L/min	Pdc sec. kpa
1217-60	2,9	42	12	3	2,9	60	17	5	2,9	100	29	14	2,9	125	36	21
1427-110	5,2	80	23	4	5,2	115	33	8	5,2	190	55	19	5,2	235	68	29
1445-170	6,3	125	36	4	6,3	175	50	7	6,3	280	81	16	6,3	340	98	23
1617-250	12,2	180	52	3	12,2	260	74	5	12,2	460	132	16	12,2	565	162	23
1831-400	14,3	280	80	2	14,3	400	115	4	14,3	640	183	9	14,3	770	220	13
1855-520	15,4	380	109	2	15,4	520	149	3	15,4	790	226	6	15,4	950	273	7

- avec température ECS instantanée 10-55 °C

FWP	Température primaire 65 °C				Température primaire 70 °C				Température primaire 80 °C				Température primaire 90 °C			
	Débit primaire m³/h	Puissance kW	Débit ecs L/min	Pdc sec. kpa	Débit primaire m³/h	Puissance kW	Débit ecs L/min	Pdc sec. kpa	Débit primaire m³/h	Puissance kW	Débit ecs L/min	Pdc sec. kpa	Débit primaire m³/h	Puissance kW	Débit ecs L/min	Pdc sec. kpa
1217-60	2,9	57	18	6	2,9	75	24	10	2,9	110	35	20	2,9	135	43	30
1427-110	5,2	108	35	8	5,2	140	45	13	5,2	210	67	28	5,2	250	80	39
1445-170	6,3	165	53	7	6,3	210	67	11	6,3	305	98	23	6,3	360	115	30
1617-250	12	260	83,3	7	12	330	106	10	12	470	150	20	12	600	191	32
1831-400	14	370	118	4	14	470	150	6	14	680	218	12	14	800	255	17
1855-520	15,3	485	155	3	15,3	600	192	7	15,3	850	271	7	15,3	1000	320	10

LES PRÉPARATEURS ECS DE LA GAMME FWP



DESCRIPTION – LES POINTS FORTS

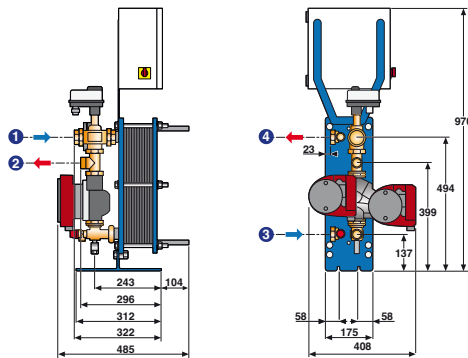
Les préparateurs ecs de la gamme **FWP** sont composés d'un échangeur à plaques amovibles, sur socle avec pompe primaire double classique, vanne mélangeuse 3 voies primaire et boîtier de régulation garantissant une température ecs constante en mode instantané ou semi-instantané pour des débits jusqu'à 9 m³/h à 60 °C

- Produit compact, robuste et fiable, monté et câblé en usine, livré testé conformément aux directives UE 73/23CE et PED 97/23CE Art. 3.3
- Concept classique d'échangeur à plaques pour le marché de remplacement avec des températures primaires > 70 °C sur des chaudières à température constante et/ou boucle d'eau chaude

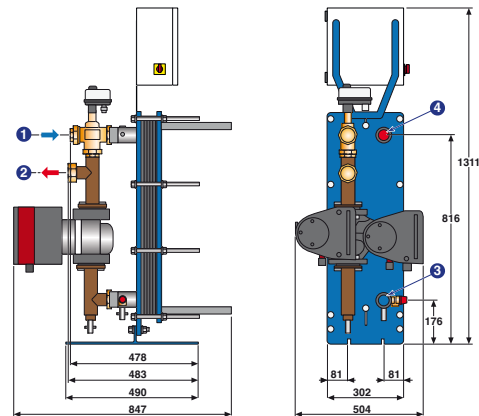
- Régulation intelligente pour un fonctionnement en mode instantané ou semi-instantané
- Avec fonctions ECO, BOOSTER, anti-encrassement, permutation des pompes, thermostat, traitement anti-légionellose (temp. > 70 °C), et historique
- Auto-adaptative à toutes les installations classiques du marché de remplacement.

Nota : pour des rénovations lourdes nous conseillons nos modèles FWPC/FWPS favorisant les gains d'énergie.

DIMENSIONS PRINCIPALES FWP 1200 et 1400



FWP 1600 et 1800



Légende

	FWP 1200 et 1400	FWP 1600 et 1800
① Entrée primaire	DN 32	DN 40
② Sortie primaire	DN 32	DN 40
③ Entrée eau froide	DN 32	DN 50
④ Sortie eau chaude sanitaire	DN 32	DN 50

CARACTÉRISTIQUES TECHNIQUES

Circuit primaire :

- Température max. de service : 110 °C
- Pression max. de service : 10 bar

Circuit secondaire (ecs) :

- Température de fonctionnement : 10/60 °C
- Température max. de service : 90 °C
- Pression max. de service : 10 bar

Modèle	FWP	1217-60	1427-110	1445-170	1617-250	1831-400	1855-520
Nombre de plaques		17	27	45	17	31	55
Débit primaire	m ³ /h	2,9	5,2	6,3	12,2	14,3	15,4
Puissance	kW	60	115	175	260	400	520
Hauteur manométrique disponible circuit primaire	kPa	5	5	5	5	5	5
Débit ecs instantané	L/min	17	33	50	74	115	149
Perte de charge circuit secondaire	kPa	5	8	7	5	4	3
Poids d'expédition	kg	78	82	88	210	218	226

COLISAGE

FWP	1217-60	1427-110	1445-170	1617-250	1831-400	1855-520
Colis n°	EC477	EC478	EC479	EC480	EC481	EC482

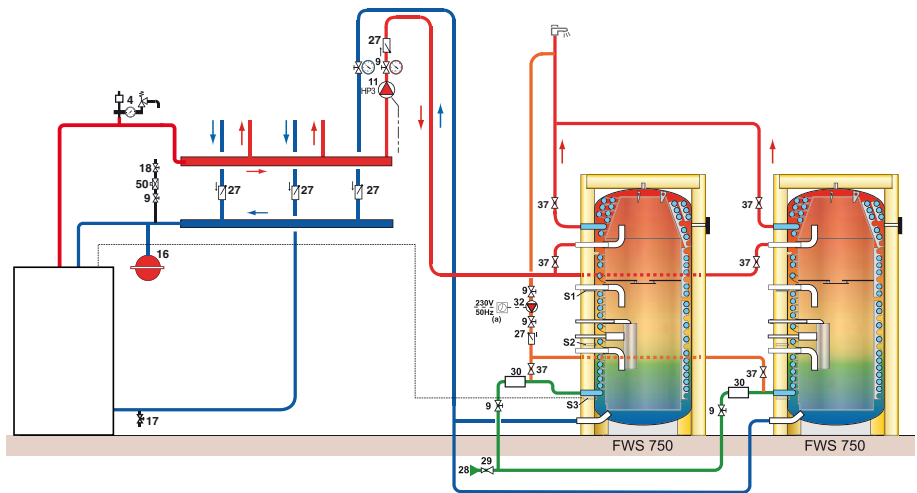
OPTIONS

- Isolation pour échangeur : - FWP 1200 et 1400 : Colis EC483
- FWP 1600 et 1800 : Colis EC484

LA PRODUCTION ECS AVEC CHAUDIÈRE CLASSIQUE SANS ENR **AVEC FWS**



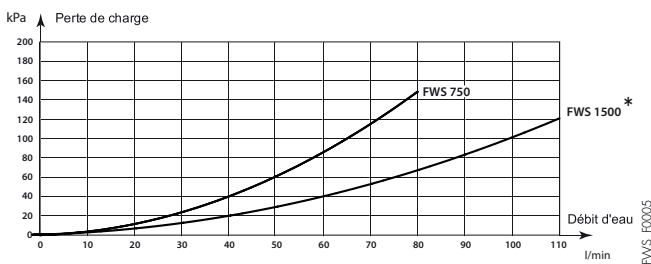
2 PRÉPARATEURS ECS **FWS**... MONTÉS EN PARALLÈLE



Le FWS se raccorde à la chaudière comme un préparateur avec serpentin. La chaudière réchauffe le volume tampon d'eau de chauffage qui servira au réchauffement de l'échangeur ecs pour la production d'ecs instantanée. La sonde circuit ecs est placée dans le 1/3 inférieur du préparateur FWS dont la consigne est à régler 10 K au-dessus de la température d'ecs souhaitée en sortie préparateur. Le volume tampon servira à compenser les besoins faibles et le temps de relance de la chaudière lors des puisages plus importants. Avec 2 FWS installés en parallèle, la recirculation devra être raccordée sur le préparateur maître qui détient la sonde circuit ecs. Le choix de la puissance de la chaudière devra se faire par rapport au Δt qu'elle admet.

Légende : voir page 19

PERTES DE CHARGE DE L'ÉCHANGEUR ECS DU FWS



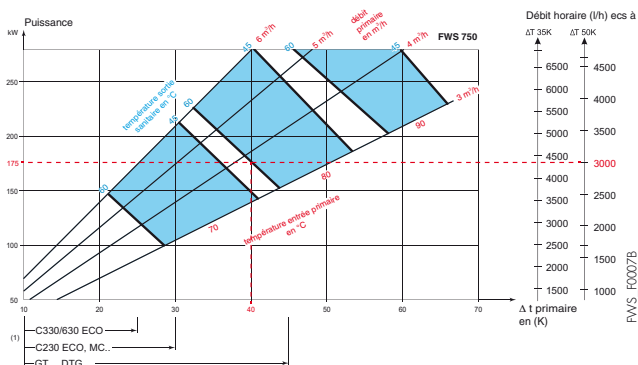
Remarque :

Le débit maximum admissible à travers l'échangeur ecs du FWS 750 est de 4800 L/h (80 L/min) pour des raisons de bruits dans l'échangeur.

* 2 échangeurs raccordés en parallèle

PERFORMANCES SANITAIRES DES PRÉPARATEURS **FWS**

FWS 750

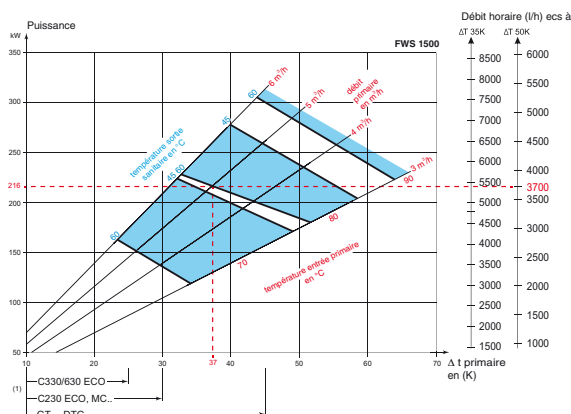


Exemple : GTU C 330 avec :

- Besoin ecs : 3000 L/h
- Temp. sortie ecs ciblée : 60 °C (ΔT ecs : 50 K)
- ⇒ Temp. consigne ecs 70 °C / Temp. entrée primaire : 80 °C
- Puissance mini chaudière nécessaire : 175 kW
- Débit primaire nécessaire pour charger le ballon : 3,8 m³/h
- ΔT primaire : 40 K
- ⇒ Chaudière retenue : GTU C 337... de 193 kW
- Débit primaire recalculé avec ΔT primaire de 40 K : 4,2 m³/h

Attention : débit max. à travers l'échangeur ecs : 4800 L/h

FWS 1500



Exemple : C 330 ECO avec :

- Besoin ecs : 3700 L/h
- Temp. sortie ecs ciblée : 60 °C (ΔT ecs : 50 K)
- ⇒ Temp. consigne ecs 60 °C / Temp. entrée primaire : 80 °C
- Puissance mini chaudière nécessaire : 216 kW
- Débit primaire nécessaire pour charger le ballon : 5 m³/h
- ΔT primaire : 37 K ($\Delta \Delta T$ primaire max. 25 K pour C 330 ECO)
- ⇒ Chaudière retenue : C 330-280 ECO... de 280 kW
- Débit primaire recalculé avec ΔT primaire de 25 K : 9,6 m³/h

(1) le ΔT maxi primaire autorisé sur ces chaudières assure une protection de celles-ci contre une irrigation trop faible.

LES PRÉPARATEURS ECS DE LA GAMME FWS



DESCRIPTION – LES POINTS FORTS

Préparateurs en acier multi-zones pour préparation ecs instantanée auxquels peuvent être raccordés tous types de chaudières et avec possibilité de raccordement d'un circuit solaire.

Ce préparateur trouve son application principale dans le tertiaire : maisons de retraite, hôpitaux, écoles, etc. où la lutte contre la légionellose est primordiale. Il se compose :

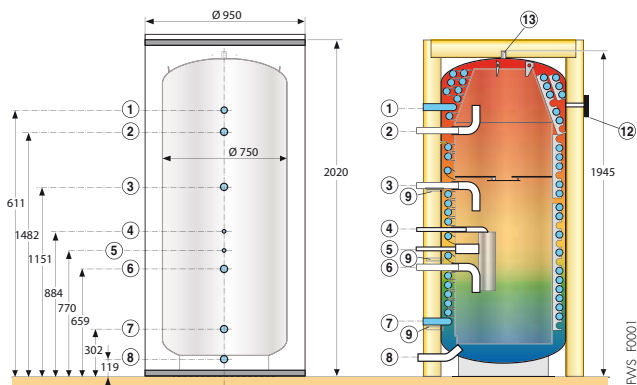
- d'un réservoir tampon à stratification

- d'un échangeur sous forme d'un serpentin en inox incorporé dans la cuve à performances élevées pour la préparation d'ecs :

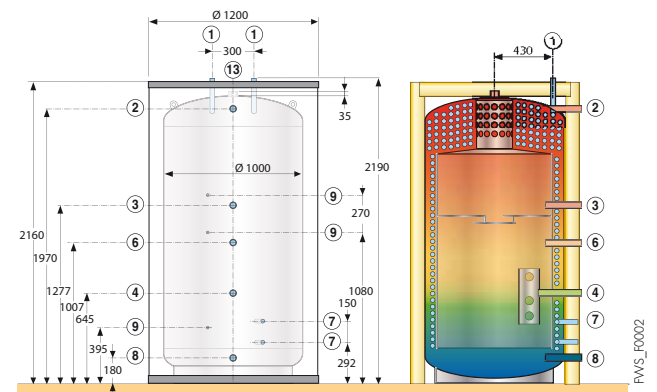
- FWS 750 : tube en acier inoxydable annelé DN 32 avec raccordement 1" (7 bar),
- FWS 1500 : 2 tubes en acier inoxydable rigide 1" raccordés individuellement sur un même circuit ou sur des circuits séparés (10 bar).

DIMENSIONS PRINCIPALES (EN MM ET POUÇES)

FWS 750



FWS 1500



Légende

	FWS 750	FWS 1500		FWS 750	FWS 1500
①	Rp 1	R1	⑦	Rp 1	R 1
②	R 1 1/4	R 1 1/2	⑧	R 1 1/4	R 1 1/2
③	R 1 1/4	R 1 1/2	⑨	20 mm	16 mm
④	R 3/4	R 1 1/2	⑫	Rp 3/4	-
⑤	R 3/4	-	⑬	Rp 3/8	R 2
⑥	R 1 1/4	R 1 1/2			

CARACTÉRISTIQUES TECHNIQUES

Pression de service :

- cuve : 3 bar
- échangeur ecs : • FWS 750 : 7 bar
- FWS 1500 : 10 bar

Température maximale de service :

- cuve : 90 °C

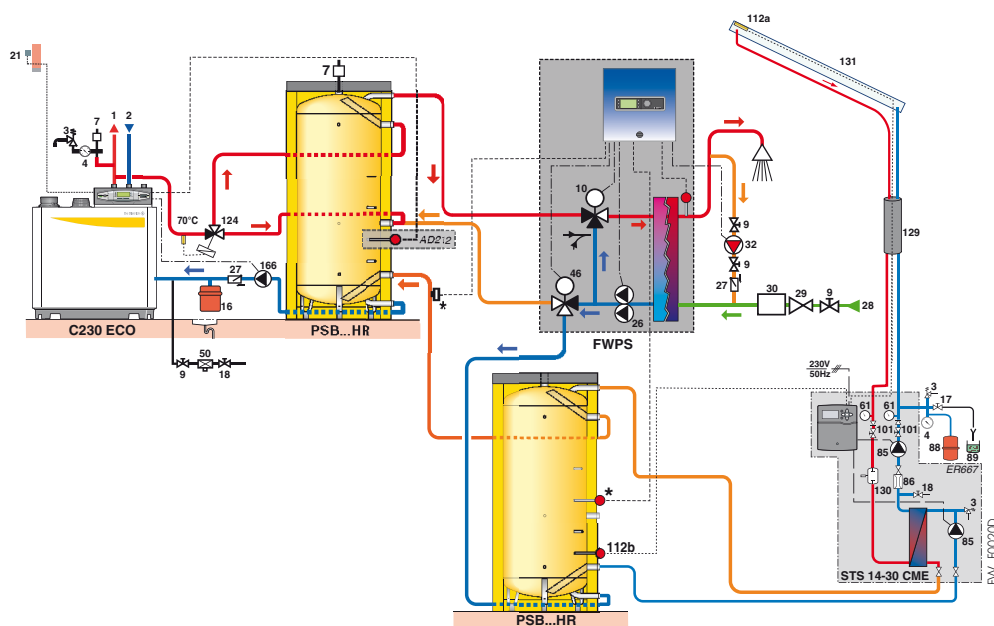
Modèle		FWS 750						FWS 1500																	
		L		L		L		L		L		L													
Volume de stockage total	L	700						1440																	
Volume de stockage solaire maxi/mini	L	380/230						860/700																	
Contenance serpentin ecs	L	50						86																	
Surface d'échange ecs	m ²	10 (mono serpentin)						11 (double serpentin)																	
Puissance échangée maxi	kW	150						280																	
Pertes de charge serpentin ecs à 2 m ³ /h / 4 m ³ /h / 6 m ³ /h	bar	0,2/0,8/2,0						0,1/0,5/1,0																	
↔ Débit ecs avec primaire à	m ³ /h	3		4		5		6		3		4		5		6									
À temp. - Temp. entrée primaire	°C	70	80	90	70	80	90	70	80	90	70	80	90	70	80	90	70	80	90						
sortie ecs : - Puissance échangée	kW	143	186	-	171	-	-	192	-	-	170	201	-	196	239	-	211	262	-	223	274	-			
45 °C - Débit horaire à ΔT = 35 K (1)	L/h	3513	4567	-	4216	-	-	4729	-	-	4176	4938	-	4815	5872	-	5184	6437	-	5478	6731	-			
À temp. - Temp. entrée primaire	°C	70	80	90	70	80	90	70	80	90	70	80	90	70	80	90	70	80	90	70	80	90			
sortie ecs : - Puissance échangée	kW	100	153	203	118	182	241	134	204	270	148	228	-	117	179	220	139	203	261	154	217	288	160	227	301
60 °C - Débit horaire à ΔT = 50 K (1)	L/h	1721	2629	3500	2043	3140	4143	2308	3518	4653	2554	3916	-	2012	3078	3783	2390	3491	4488	2648	3732	4953	2772	3904	5176
Coefficient de pertes thermiques UA	W/K	4,1						9																	
Poids net (à vide)	kg	260						320																	

(1) chaudière raccordée en ② et ⑧ (sans solaire)

COLISAGE

FWS	750	1500
Colis n°	EC546	ER181 + ER182

LA PRODUCTION ECS AVEC CHAUDIÈRE À CONDENSATION ET ENR AVEC FWPS



* sondes ecs livrées : - avec FWPS
- avec régulation DIEMASOL

Légende : voir page 19

Cette solution consiste à raccorder le FWPS sur la partie haute du ballon tampon chaudière et à raccorder le ballon tampon primaire solaire en série sur la zone EnR du volume tampon solaire. Vu la température basse (30 °C) en sortie d'échangeur FWPS, l'apport solaire sera quasi permanent même avec très peu de soleil.

Cette solution permet de passer par le volume tampon solaire pour récupérer l'énergie solaire si elle est apportée ou de court-circuiter ce ballon s'il n'y a pas d'apport solaire pour aller directement sur le volume tampon de la chaudière (sonde ecs chaudière en haut de la zone EnR).

PERFORMANCES SANITAIRES DES PRÉPARATEURS FWPS

⇒ **FWPS** : - avec température ECS instantanée 10-60 °C

FWPS	Température primaire 65 °C				Température primaire 70 °C				Température primaire 80 °C				Température primaire 90 °C			
	Débit primaire m³/h	Puissance kW	Débit ecs L/min	Pdc sec. kpa	Débit primaire m³/h	Puissance kW	Débit ecs L/min	Pdc sec. kpa	Débit primaire m³/h	Puissance kW	Débit ecs L/min	Pdc sec. kpa	Débit primaire m³/h	Puissance kW	Débit ecs L/min	Pdc sec. kpa
3035-100	1,2	58	17	1	1,8	103	30	9	-	-	-	-	-	-	-	-
3061-200	2,3	116	33	1	3,4	191	55	13	-	-	-	-	-	-	-	-
5089-300	4,1	203	58	1	5,6	317	92	8	-	-	-	-	-	-	-	-

- avec température ECS instantanée 10-55 °C

FWPS	Température primaire 65 °C				Température primaire 70 °C				Température primaire 80 °C				Température primaire 90 °C			
	Débit primaire m³/h	Puissance kW	Débit ecs L/min	Pdc sec. kpa	Débit primaire m³/h	Puissance kW	Débit ecs L/min	Pdc sec. kpa	Débit primaire m³/h	Puissance kW	Débit ecs L/min	Pdc sec. kpa	Débit primaire m³/h	Puissance kW	Débit ecs L/min	Pdc sec. kpa
3035-100	2,2	115	37	2	3,2	183	58	4	-	-	-	-	-	-	-	-
3061-200	4,1	209	67	2	4,1	240	77	3	-	-	-	-	-	-	-	-
5089-300	6,1	319	102	2	6,1	366	117	3	-	-	-	-	-	-	-	-

LES PRÉPARATEURS ECS DE LA GAMME FWPS



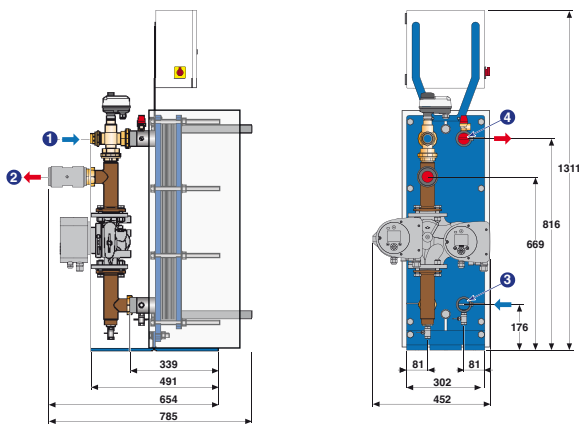
DESCRIPTION – LES POINTS FORTS

- Les préparateurs ecs de la gamme **FWPS** sont composés d'un échangeur à plaques amovibles, sur socle avec pompe primaire double modulante (pompe à indice d'efficacité énergétique $EEL < 0,23$), vanne mélangeuse 3 voies réactive et boîtier de régulation proactive pour une température ecs constante et instantanée quel que soit le débit (jusqu'à 91 L/min à 60 °C)
- Produit compact, robuste et fiable, monté et câblé en usine, livré testé conformément aux directives UE 73/23CE et PED 97/23CE Art. 3.3,
- Concept unique de contrôle de débit primaire pour assurer une température retour basse (30 °C) permettant la maximisation des apports ENR grâce à la vanne 3 voies livrée d'origine,

- Fonctionnent sur un primaire à 70 °C pour limiter l'entartrage en cas d'eaux très calcaires et intègrent une vanne d'inversion pour la gestion de l'apport ENR,
- Régulation « Plug & Run » pour le pilotage autonome et pro-actif du préparateur en mode instantané ou semi-instantané Avec fonctions ECO, BOOSTER, Report d'alarme, anti-encrassement, permutation des pompes, thermostat, secours et autres tests pour une utilisation simple et auto-adaptative aux différentes installations,
- Communication ModBus RTU pour la mise en cascade ou un accès à distance avec enregistrement du mode de fonctionnement.

DIMENSIONS PRINCIPALES

FWP 3000 et 5000



FWP_F0027

Légende

	FWPS 3000	FWPS 5000
① Entrée primaire	G 1" F	G 1 1/2" F
② Sortie primaire	G 1 1/2" F	G 1 1/2" F
③ Entrée eau froide	G 2" M	G 2" M
④ Sortie eau chaude sanitaire	G 2" M	G 2" M

CARACTÉRISTIQUES TECHNIQUES

Circuit primaire :

- Température max. de service : 110 °C
- Pression max. de service : 10 bar

Circuit secondaire (ecs) :

- Température de fonctionnement : 10/60 °C
- Température max. de service : 100 °C
- Pression max. de service : 10 bar

Préparateur ecs type	FWPS	3035-100	3061-200	5089-300
Nombre de plaques		35	61	89
Débit primaire	m ³ /h	1,8	3,4	5,5
Puissance	kW	103	191	317
Hauteur manométrique disponible circuit primaire	kPa	53	19	15
Débit ecs instantané	L/min	30	55	92
Poids d'expédition	kPa	203	228	283

COLISAGE

FWPS	3035-100	3061-200	5089-300
Colis n°	EC776	EC777	EC778

OPTIONS

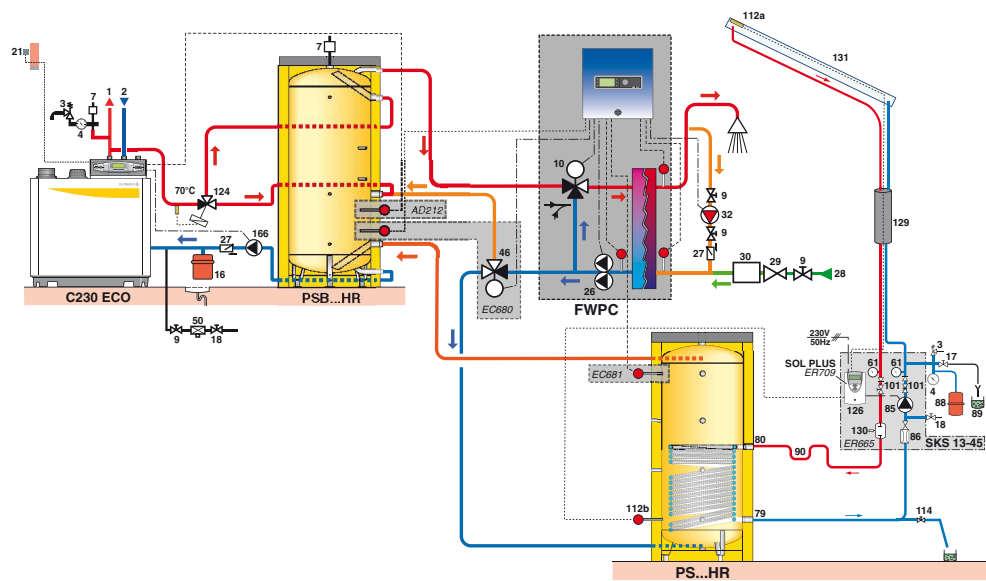
Sonde de préchauffage pour vanne 3 voies d'inversion - Colis EC681

Permet de remplacer la sonde à applique livrée avec le FWPS pour avoir une température plus précise pour gérer l'inversion de la vanne.

LA PRODUCTION ECS AVEC CHAUDIÈRE À CONDENSATION ET ENR AVEC FWPC

ENR SOLAIRE SUR UN VOLUME TAMPON DÉDIÉ SPÉCIFIQUE

⇒ Préparateur ecs **FWPC** + vanne d'inversion (colis EC680) et sonde de préchauffage (colis EC681), options, voir page 7



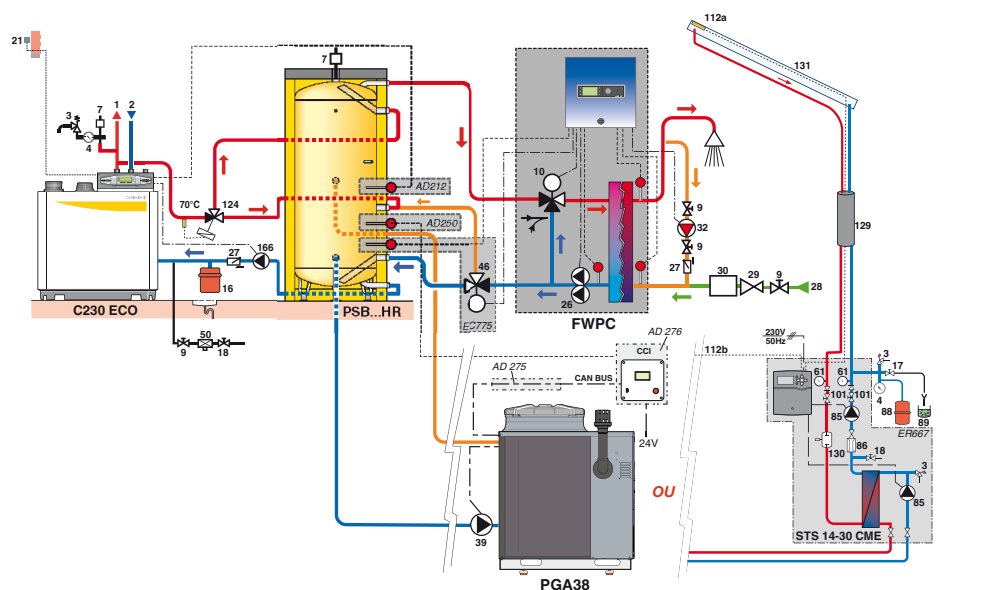
Cette solution consiste à raccorder le FWPC (ou FWPS) directement sur le volume tampon de la chaudière et à raccorder le ballon primaire solaire en série sur la zone EnR du volume tampon chaudière.

Remarque : Pour un appoint EnR avec PAC l'extension de volume n'est pas conseillée, le volume EnR dédié dans le ballon tampon chaudière étant suffisant au bon fonctionnement du système. Dans ce cas la sonde ecs de la chaudière aura son volume dédié (haut). Dans tous les autres cas, la sonde ecs chaudière reste dans le volume EnR.

* sondes ecs livrées : - avec FWPC
- avec régulation DIEMASOL

ENR RAMENÉE DIRECTEMENT SUR LE VOLUME TAMPON PRIMAIRE DE LA CHAUDIÈRE

⇒ Préparateur ecs **FWPC** + vanne d'inversion (colis EC775), option, voir page 7



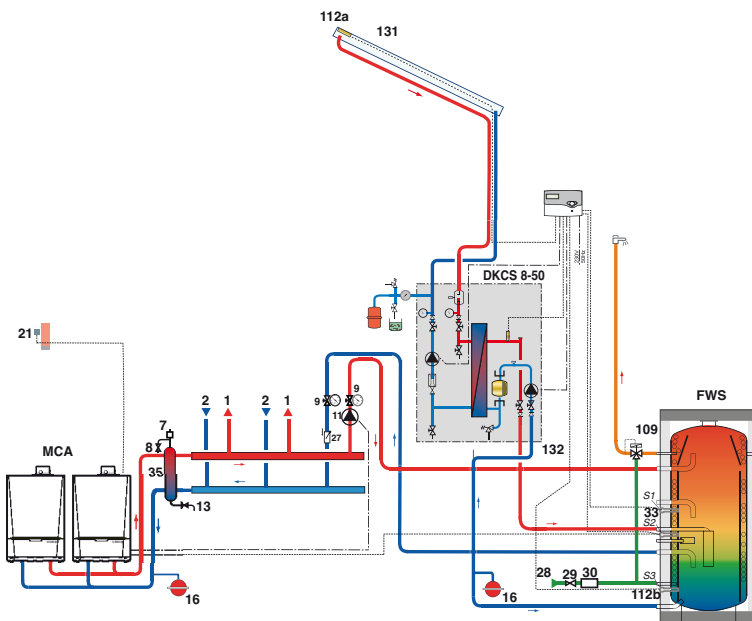
La chaudière est raccordée sur le ballon tampon avec un retour chaudière sur le volume bas correspondant à la zone d'appoint EnR. La partie haute du stockage (sonde ecs chaudière en partie haute, hors zone EnR) permet le fonctionnement optimal du couple FWPC/chaudière tel que décrit précédemment tout en permettant un appoint EnR basse température de type solaire ou PAC sur le bas du volume tampon.

Le retour froid (35 °C) du FWPC permet grâce à la vanne 3 voies d'inversion (colis EC775 - option) un apport EnR dans tous les cas de figures en cas de puisages. Cette solution permet un apport EnR rapide et plus élevé en température au vu du volume relativement faible à chauffer et de contribuer activement et de façon simple au maintien en température de la boucle de recirculation représentant souvent une source de consommation d'énergie importante et mal identifiée.

Légende : voir page 19

LA PRODUCTION ECS AVEC CHAUDIÈRE À CONDENSATION ET ENR AVEC FWS

↳ Préparateur ecs FWS



Remarque : Nos préparateurs ecs de la gamme FWS sont aptes à remplacer les 3 gammes FWPC/ FWPS/FWP mais pour des débits ecs faibles limités à 2,5 m³/h.

La partie supérieure (ecs) du FWS peut-être chargée par des chaudières montées en cascade alimentant les circuits chauffage et le circuit ecs raccordés sur le collecteur chauffage.

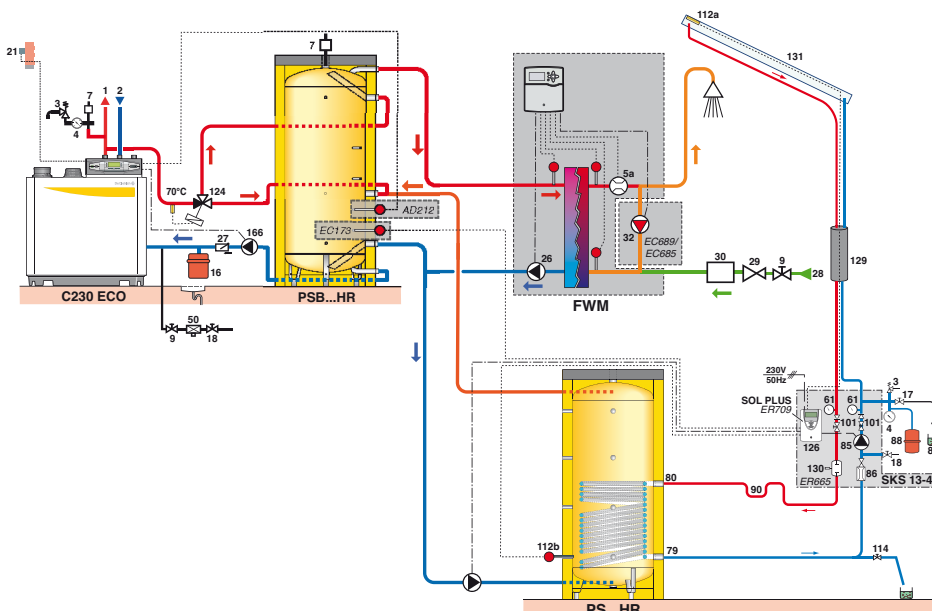
Le circuit solaire est raccordé sur la partie inférieure du ballon pour le préchauffage de l'ecs (ou le chauffage de l'ecs si l'appoint solaire est insuffisant). Un circuit de chauffage peut être raccordé éventuellement sur S1/S2 pour une piscine par exemple.

Le FWS peut fonctionner sans apport EnR (schéma en p. 10) ou avec EnR sur son volume tampon (schéma ci-contre) ou avec un volume tampon solaire spécifique sur le bas du FWS (voir schéma FWPS p. 14). Voir feuillet technique DIETRISOL pour Collectivités pour plus de détails.

FW_F0024

LA PRODUCTION ECS AVEC CHAUDIÈRE À CONDENSATION ET ENR AVEC FWM

↳ Préparateur ecs FWM avec apport EnR



Légende : voir page 19

Le module ou la cascade de modules FWM est raccordé sur le ballon tampon dans sa partie haute. Si la température dans le ballon est inférieure à celle du ballon solaire, la régulation solaire active le transfert d'énergie du ballon solaire vers le ballon tampon. Le ballon EnR quand à lui peut-être raccordé à un circuit solaire, une PAC ou une chaudière bois selon les installations. La chaudière de son côté n'apportera que le complément de température et assurera d'avoir à tout moment la température nécessaire au module FWM pour produire l'ecs dans le volume et à la température nécessaire.

FWM_F0004B

LES BALLONS DE STOCKAGE PRIMAIRE PSB

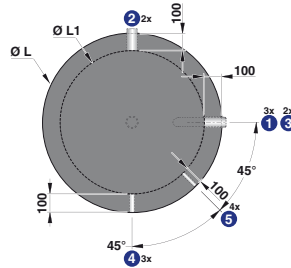
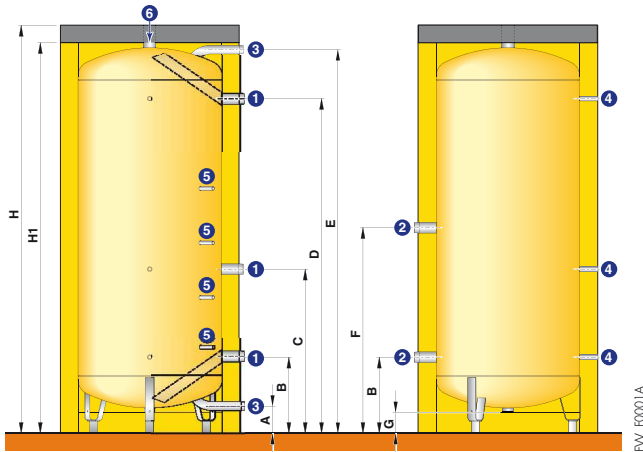


DESCRIPTION

Ballons de stockage d'eau chaude en tôle d'acier de forte épaisseur revêtue extérieurement d'une peinture antirouille. La cuve dispose de multiples points de raccordement.

Isolation en laine minérale d'épaisseur 100 mm avec peau extérieure en PVC.

DIMENSIONS PRINCIPALES



Légende

- 1 2 3 Entrée ou sortie eau stockage
- 4 Manchon du doigt de gant 1/2"
- 5 Doigt de gant (tubel 1/2"
- 6 Sortie eau stockage / purge Rp 2"

R : Filetage
Rp : Taraudage
G : Filetage ext. cylindrique l'étanchéité par joint plat

PSB...HR	H	H1	Ø L	Ø L1	A	B	C	D	E	F	G	Ø 1 2	Ø 3
600	2111	2011	830	630	150	420	852	1713	1985	981	128	R 1" 1/2	R 1" 1/2
800	1940	1840	990	790	150	420	790	1532	1802	981	115	R 1" 1/2	R 1" 1/2
1000	2253	2153	990	790	150	420	905	1845	2115	1134	115	R 2	R 1" 1/2
1500	1985	1885	1300	1100	150	452	804	1497	1799	962	67	R 2	R 1" 1/2
2000	2226	2126	1300	1100	150	452	881	1738	2040	1062	67	R 2	R 1" 1/2
2500	2013	1913	1600	1400	185	480	790	1445	1740	990	17	R 2" 1/2	R 2
3000	2175	2075	1600	1400	187	480	856	1607	1902	990	18	R 2" 1/2	R 2

CARACTÉRISTIQUES TECHNIQUES

Pression max. de service : - cuve : 5 bar

Pression d'épreuve : 7,5 bar

Température max. de service : - cuve 95 °C

Modèle	PSB...HR/HS	600	800	1000	1500	2000	2500	3000
Capacité	L	550	750	1000	1500	2000	2500	3000
Coefficient de perte thermiques UA (habillage HS)	W/K	1,45	1,78	2,22	2,60	3,31	3,76	4,25
Poids d'expédition	kg	120	150	170	335	360	450	480

COLISAGE

Modèle	PSB...HR/HS	600	800	1000	1500	2000	2500	3000
Cuve	Colis n°	AJ 52	AJ 53	AJ 54	AJ 55	AJ 56	AJ 57	AJ 58
Habillage rigide (HR)	Colis n°	AJ 87	AJ 88	AJ 89	AJ 90	AJ 91	AJ 92	AJ 93
Habillage rigide (HS)	Colis n°	AJ 107	AJ 108	AJ 109	AJ 110	AJ 111	AJ 112	AJ 113

PRÉPARATEURS ASSOCIÉS

Modèle	PSB...HR/HS	600	800	1000	1500	2000	2500	3000
FWM	Préparateurs associés	-	EC682	EC683	2 X EC682	2 x EC683	-	-
FWPC		EC768	EC769	EC770	-	EC772 EC771	EC773	EC774
FWP		EC477 EC478 EC479 EC480	EC481	EC482	-	-	-	-
		EC776	EC777	-	EC778	-	-	-

LES BALLONS DE STOCKAGE PRIMAIRE PSB



DÉFINITION DU VOLUME TAMPON À ASSOCIER AUX PRÉPARATEURS FWPC/FWP

Le tableau ci-dessous indique le volume tampon primaire conseillé à mettre en place selon le débit ecs requis. Ce volume tient compte du raccordement de la chaudière sur nos ballons tampons de la gamme PSB soit en 3 points avec

vanne d'inversion de zone tel que nous le préconisons plus haut, soit sur le raccord médian pour l'apport chaudière.

Plage de puissance chaudière	Débit ecs à Δt 50 K	Volume tampon préconisé avec	
		FWP	FWPC
≤ 120 kW	$\leq 2,1$ m ³ /h (35 L/min) (1)	500 L	500 L
≤ 170 kW	$\leq 3,0$ m ³ /h (50 L/min)	500 L	750 L
≤ 260 kW	$\leq 4,5$ m ³ /h (75 L/min)	500 L	1 000 L
≤ 400 kW	$\leq 6,9$ m ³ /h (115 L/min)	750 L	1 000 L
≤ 600 kW	≤ 10 m ³ /h (170 L/min)	1 000 L	2 000 L
≥ 750 kW	≤ 13 m ³ /h (215 L/min)	2 000 L	3 000 L

(1) Dans cette plage de débit, il est possible d'assurer la production ecs avec les préparateurs à volume tampon intégré : FWS 750 et FWS 1 500

DÉFINITION DES VOLUMES TAMPON AVEC FWM

Le tableau ci-dessous indique le volume tampon primaire conseillé à mettre en place. Le tableau donne les valeurs pour un

débit ecs à $\Delta t \leq 50$ (10/60 °C) avec de l'ecs à 60 °C maxi, pour un stockage primaire de 65 à 90 °C.

Volume	1 seul FWM		FWM en cascade	
	FWM 50	FWM 70	2X FWM 50	2x FWM 70
Stockage base FWM	750	1 000	1 500	2 000
Avec chaudière classique	750	1 000	1 500	2 000
Avec chaudière modulante	1 000	1 500	2 000	2 500

DÉFINITION DU VOLUME TAMPON À ASSOCIER AUX PRÉPARATEURS FWPS

Le tableau ci-dessous indique le volume tampon primaire conseillé à mettre en place selon le débit ecs requis. Ce volume tient compte du raccordement de la chaudière sur nos ballons tampons de la gamme PSB (voir page 18) soit

en 3 points avec vanne d'inversion de zone tel que nous le préconisons plus haut, soit sur le raccord médian pour l'apport chaudière.

Plage de puissance chaudière	Débit ecs à Δt 50 K	Volume tampon préconisé avec
		FWPS avec appoint solaire
≤ 120 kW	$\leq 2,1$ m ³ /h (35 L/min) (1)	500 L + 1 500 L solaire (< 30 m ² capteurs)
≤ 170 kW	$\leq 3,0$ m ³ /h (50 L/min)	750 L + 2 000 L solaire (< 40 m ² capteurs)
≤ 260 kW	$\leq 4,5$ m ³ /h (75 L/min)	1 000 L + 2 500 L solaire (< 50 m ² capteurs)
≤ 400 kW	$\leq 6,9$ m ³ /h (115 L/min)	2 000 L + 3 000 L solaire (< 60 m ² capteurs)
≤ 600 kW	≤ 10 m ³ /h (170 L/min)	-
≥ 750 kW	≤ 13 m ³ /h (215 L/min)	-

(1) Dans cette plage de débit, il est possible d'assurer la production ecs avec les préparateurs à volume tampon intégré : FWS 750 et FWS 1 500

Légende des schémas hydrauliques

- | | | | |
|------------------------------------|--|--|--|
| 1 Départ chauffage | 16 Vase d'expansion | 30 Groupe de sécurité taré et plombé à 7 bar | 109 Mitigeur thermostatique |
| 2 Retour chauffage | 18 Dispositif de remplissage du circuit chauffage | 32 Pompe de boudage sanitaire (facultative) | 112a Sonde capteur |
| 3 Soupape de sécurité 3 bar | 21 Sonde extérieure | 33 Sonde de température ecs | 112b Sonde ballon solaire |
| 4 Manomètre | 26 Pompe de charge | 39 Pompe d'injection | 124 Vanne d'inversion à commande thermostatique |
| 7 Purgeur automatique | 27 Clapet antiretour | 46 Vanne 3 voies directionnelle avec moteur d'inversion | 131 Champ de capteurs solaire |
| 8 Purgeur manuel | 28 Entrée eau froide sanitaire | 50 Disconnecteur | 132 Station solaire complète avec régulation DIEMASOL |
| 9 Vanne de sectionnement | 29 Réducteur de pression | | 166 Pompe ballon tampon |
| 10 Vanne mélangeuse 3 voies | | | |
| 13 Vanne de chasse | | | |

INFORMATION SUR LA PRÉVENTION DES BRÛLURES PAR EAU CHAUDE SANITAIRE ET LE DÉVELOPPEMENT DE LÉGIONELLES

L'installation et l'exploitation des préparateurs devra être faite conformément aux DTU et décrets en vigueur.
 Pour limiter le développement des bactéries, la température de l'eau chaude distribuée doit être au minimum de 60 °C au départ des stockages, et dans le cas où l'installation comporte une boucle de recirculation, la température de l'eau, au retour, doit être au minimum de 50 °C. Dans tous les cas, les utilisateurs doivent être protégés contre les risques de brûlures aux points de puisage où la température de l'eau puisée ne doit pas dépasser 50 °C.

PRESCRIPTIONS VIS À VIS DES BRÛLURES

Les brûlures par eau chaude sanitaire sont des accidents fréquents qui ont des conséquences graves notamment en raison de leur étendue importante. Environ 15 % des brûlures auraient pour cause une température d'eau chaude sanitaire trop élevée et comme pièce d'origine la salle de bain. On propose de remplacer l'article 36 de l'arrêté du 23 juin 1978 par les alinéas suivants : "installations de distribution d'eau chaude sanitaire"

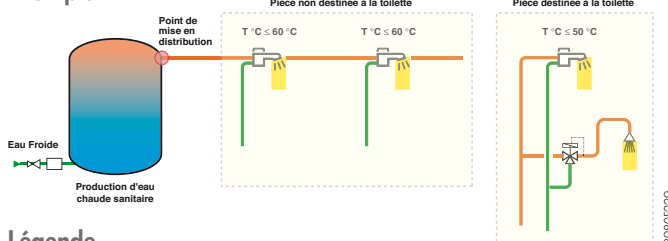
1. Afin de limiter le risque de brûlure :

- dans les pièces destinées à la toilette, la température maximale de l'eau chaude sanitaire est fixée à 50 °C aux points de puisage ;
- dans les autres pièces, la température maximale de l'eau chaude sanitaire est limitée à 60 °C aux points de puisage ;
- dans les cuisines et les buanderies des établissements recevant du public, la température de l'eau distribuée pourra être portée au maximum à 90 °C en certains points faisant l'objet d'une signalisation particulière.

Un nouveau projet de modification de l'article 36 de l'arrêté du 23 juin 1978 est en cours.

Ce projet précise les modalités d'application de cet article 36 modifié de l'arrêté du 23 juin 1978 qui doit prévenir les risques liés aux légionelles et aux brûlures dans les installations fixes destinées à l'alimentation en eau chaude sanitaire des bâtiments d'habitation, de bureaux ou locaux recevant du public.

Exemple 1



Légende



Source : extrait d'un projet de circulaire DGS

PRESCRIPTIONS VIS À VIS DES LÉGIONELLES DANS LES DISPOSITIFS DE STOCKAGE ET EN RÉSEAU DE DISTRIBUTION

La légionellose est provoquée par l'inhalation d'aérosols d'eau contaminée par des légionelles. La température de l'eau est un facteur important de prévention de développement des légionelles dans les réseaux de distribution puisque la bactérie Legionella a une croissance importante dans des eaux présentant une température comprise entre 25 et 43 °C.

On propose de remplacer l'article 36 de l'arrêté du 23 juin 1978 par les alinéas suivants :

"installations de distribution d'eau chaude sanitaire"

2. Les points de puisage à risque définis dans le présent alinéa sont les points susceptibles d'engendrer l'exposition d'une ou plusieurs personnes à un aérosol d'eau ; il s'agit notamment des douches.

Afin de limiter le risque lié au développement des légionelles dans les systèmes de distribution d'eau chaude sanitaire sur lesquels sont susceptibles d'être raccordés des points de puisage à risque, les exigences suivantes doivent être respectées pendant l'utilisation des systèmes de production et de distribution d'eau chaude sanitaire et dans les 24 heures précédant leur utilisation :

- lorsque le volume entre le point de mise en distribution et le point de puisage le plus éloigné est supérieur à 3 litres, la température de l'eau doit être supérieure ou égale à 50 °C en tout point du système de distribution, à l'exception des tubes finaux d'alimentation. Le volume de ces tubes finaux d'alimentation est le plus faible possible et dans tous les cas inférieur ou égal à 3 litres ;
- lorsque le volume total des équipements de stockage est supérieur ou égal à 400 litres, l'eau contenue dans les

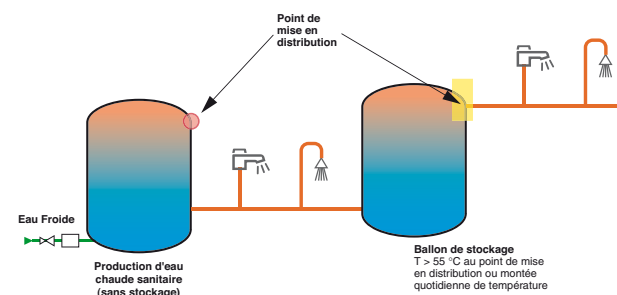
équipements de stockage, à l'exclusion des ballons de préchauffage, doit :

- être en permanence à une température supérieure ou égale à 55 °C à la sortie des équipements ;
- ou être portée à une température suffisante au moins une fois par 24 heures. L'annexe 1 indique le temps minimum de maintien de la température de l'eau à respecter.

Annexe 1 : durée minimale d'élévation quotidienne de la température de l'eau dans les équipements de stockage, à l'exclusion des ballons de préchauffage

Temps minimum de maintien de la température (min)	Température de l'eau (°C)
2	Supérieure ou égale à 70
4	65
60	60

Exemple 2 : ballons de stockage présents en distribution



DE DIETRICH THERMIQUE

S.A.S. au capital social de 22 487 610 €

57, rue de la Gare - 67580 Mertzwiller

Tél. 03 88 80 27 00 - Fax 03 88 80 27 99

www.dedietrich-thermique.fr

De Dietrich
LE CONFORT DURABLE®