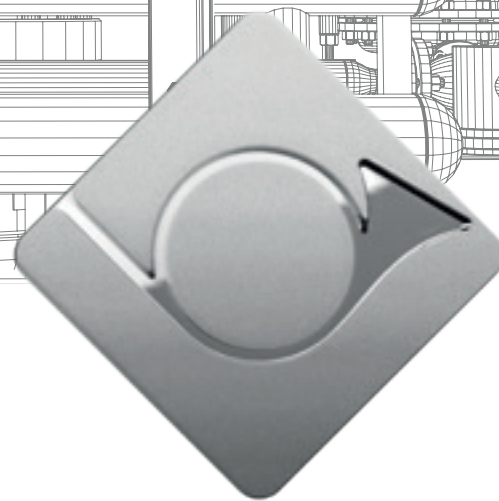
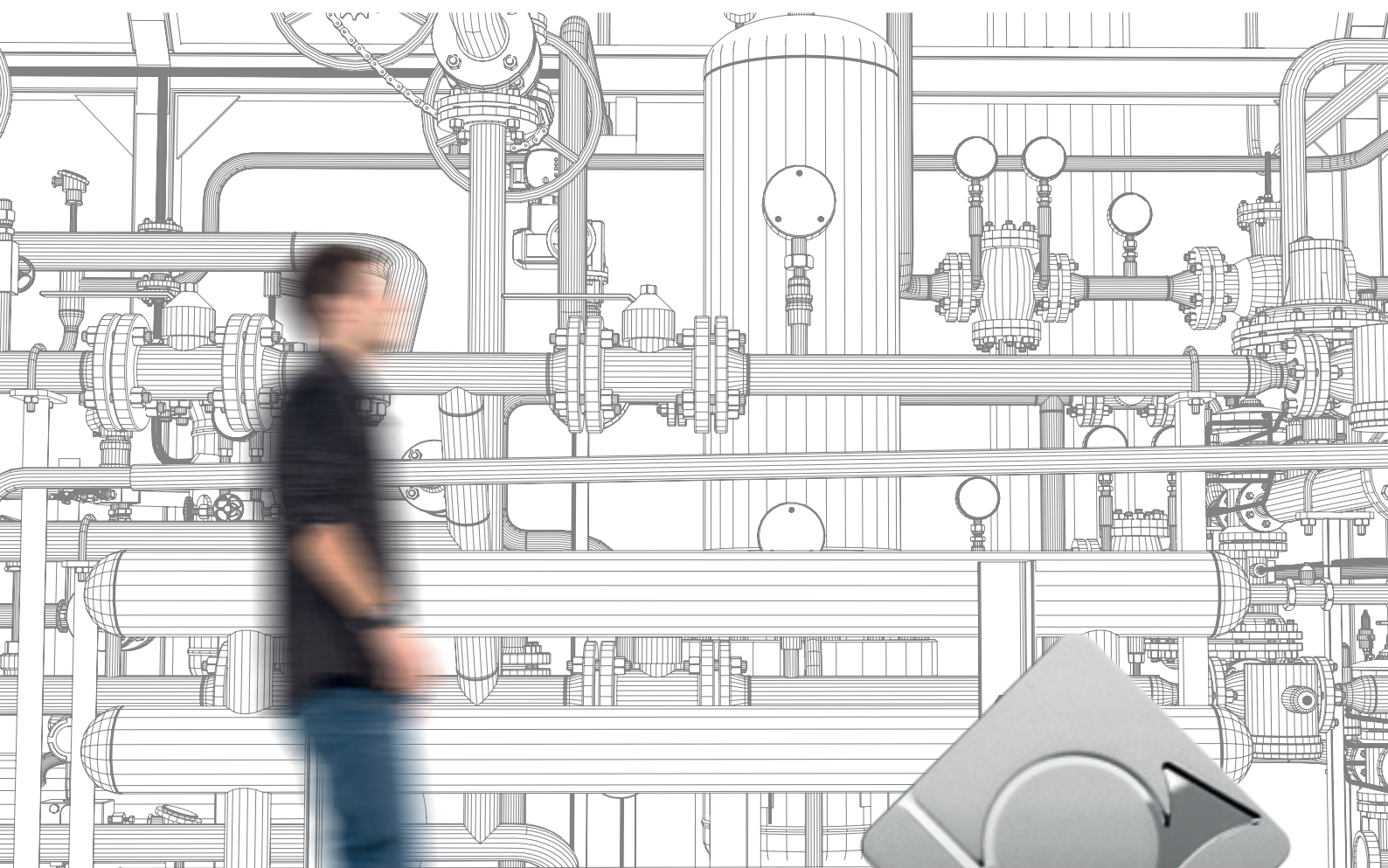


INNOVENS PRO

CHAUDIÈRES MURALES GAZ À CONDENSATION

SOLUTION ULTRA-COMPACTE POUR L'HABITAT COLLECTIF





DES PERFORMANCES ÉPROUVÉES POUR LE COLLECTIF

Économiser l'énergie, respecter l'environnement, offrir d'excellentes performances, la nouvelle chaudière à condensation de dernière génération De Dietrich répond aux problématiques de vos projets actuels. Aujourd'hui, De Dietrich élargit son offre condensation avec la chaudière murale de 160 kW Innovens Pro, pour apporter une réponse adaptée, quelle que soit la configuration et vos besoins.

DÉVELOPPER VOTRE PERFORMANCE GLOBALE AVEC INNOVENS PRO

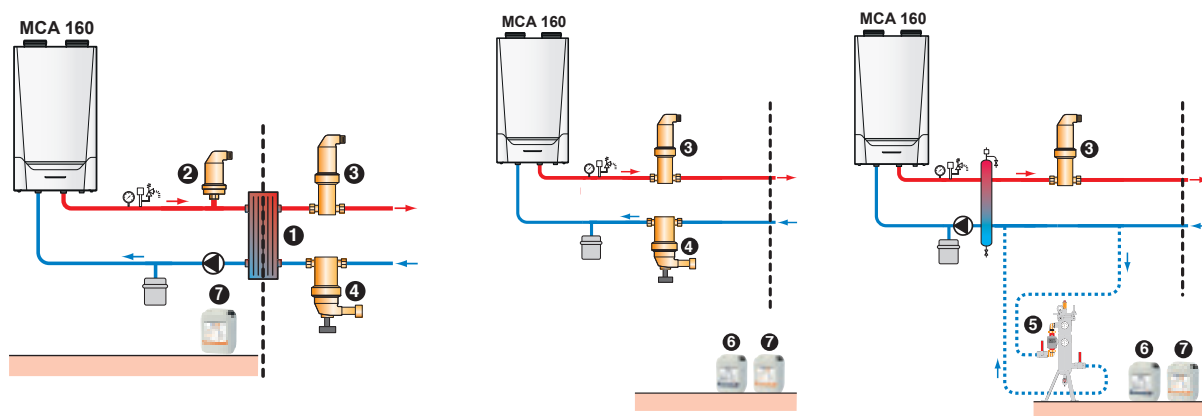


La nouvelle chaudière Innovens Pro est **performante** avec une plage de puissance de 34.7 à 161.6 KW et jusqu'à 608 kW en cascade. Elle est aussi **ultra résistante** grâce à son corps de chauffe monobloc compact en alliage aluminium/ silicium à grande surface d'échange. Elle ne nécessite qu'un **débit d'irrigation très faible** (sauf en cas de température départ > 75 °C) grâce au dispositif de régulation du brûleur qui gère les phases transitoires dans

l'installation. À noter que son accessibilité par l'avant permet **un entretien aisé**. Son **brûleur à pré mélange en inox** lui permet également d'assurer de grandes performances, avec sa **surface en fibres métalliques tressées** et s'adapte parfaitement à tous les besoins avec sa modulation de 23 à 100 % de la puissance. Enfin, Innovens Pro est aussi **respectueuse de l'environnement** avec de **faibles émissions en Co2 et Nox**.

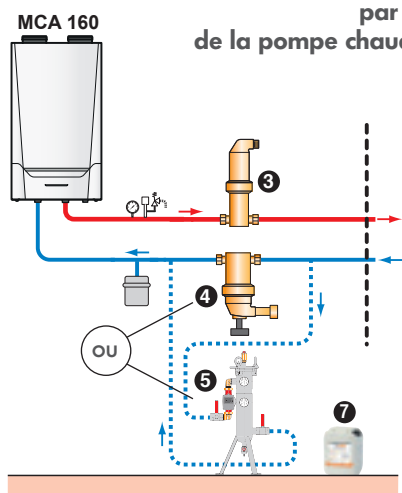
UN ENSEMBLE D'ÉQUIPEMENTS DE CHAUFFERIE, DÉVELOPPÉ PAR DE DIETRICH POUR SÉCURISER ET PÉRENNISER VOTRE INSTALLATION DANS LE TEMPS.

INSTALLATIONS EN RÉNOVATION



INSTALLATION DANS LE NEUF

Optimisation du rendement
par la modulation
de la pompe chaudière (de série)



- 1 Échangeur de séparation des circuits
- 2 Purgeur d'air
- 3 Dégazeur de microbulles
- 4 Séparateur de boues
- 5 Groupe clarificateur
- 6 SoluTECH, lessivage et désembouage
- 7 SoluTECH, protection intégrale





Éclairage par LED pour plus de confort



UN SYSTÈME DE RÉGULATION SUR MESURE

DIEMATIC ÉVOLUTION

C'est un tableau très évolué avec une nouvelle ergonomie de commande, intégrant d'origine une régulation électronique programmable.

Le tableau de commande Diematic Evolution offre des fonctionnalités innovantes :



CHAUDIÈRE DE TÊTE
En fonction de la température extérieure par action sur le brûleur modulant.

Pilotage :

- 1 circuit ECS
- 2 circuits directs
- 3 circuits mélangés
- cascades de 2 à 8 chaudières

INICONTROL 2

S'utilise principalement dans les installations (en cascade ou en utilisation seule) avec armoire de commande externe pour commander l'ensemble des circuits secondaires par l'intermédiaire d'une entrée 0-10V équipant d'origine ce tableau.



DES CHAUDIÈRES SUIVEUSES (LIAISON PAR BUS)

Pilotage :

de la chaudière seule avec un signal 0-10 V

UN MONTAGE ET UNE MAINTENANCE FACILITÉS



Avec un encombrement réduit et un poids faible, les chaudières de cette nouvelle gamme sont faciles à installer et diminuent le budget investissement.

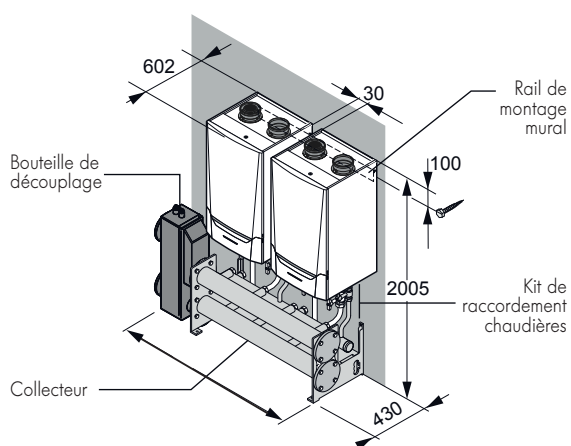
- **Des dimensions ultra compact** : 600x602x1112 mm.
- **Niveau sonore faible**, grâce à un silencieux sur l'aspiration de l'air.
- **Accès facile aux composants internes**, et notamment au corps de chauffe, par la dépose de son panneau avant.
- **L'accès au siphon se fait par l'extérieur**, d'où un gain de temps appréciable.
- Fonctionnement au gaz naturel comme au propane.
- **Un kit de raccordement hydraulique** peut être proposé en option ; il comprend des robinets de barrage (départ, retour chauffage et gaz), une soupape de sécurité, un robinet de remplissage et un orifice de raccordement d'un vase d'expansion.
- **De multiples possibilités de raccordement fumisterie** sont envisageables, en ventouse ou en raccordement cheminée, suivant préconisations constructeur et réglementations en vigueur.
- **Fonctionnement à ΔT 40° k** possible pour plus de rendement.

UNE SOLUTION POUR CHAQUE SITUATION

CHAUDIÈRES EN ALIGNEMENT

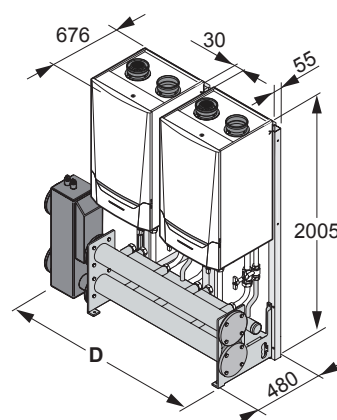
Chaudière en alignement mural « LW »

Alignement mural de 2 chaudières

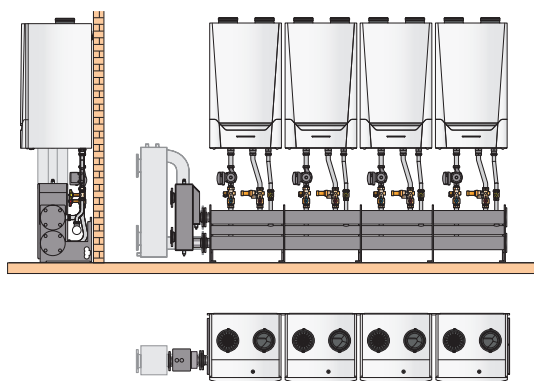


Chaudière en alignement au sol « LV »

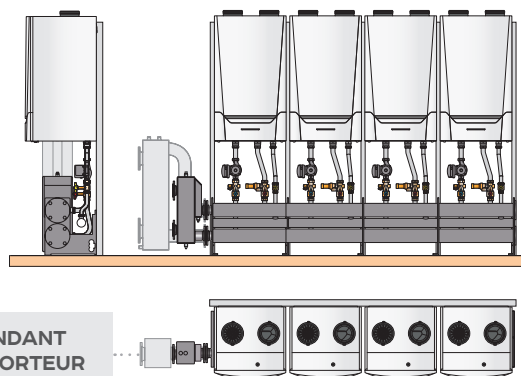
Alignement au sol de 2 chaudières



Alignement mural de 4 chaudières



Alignement au sol de chaudières



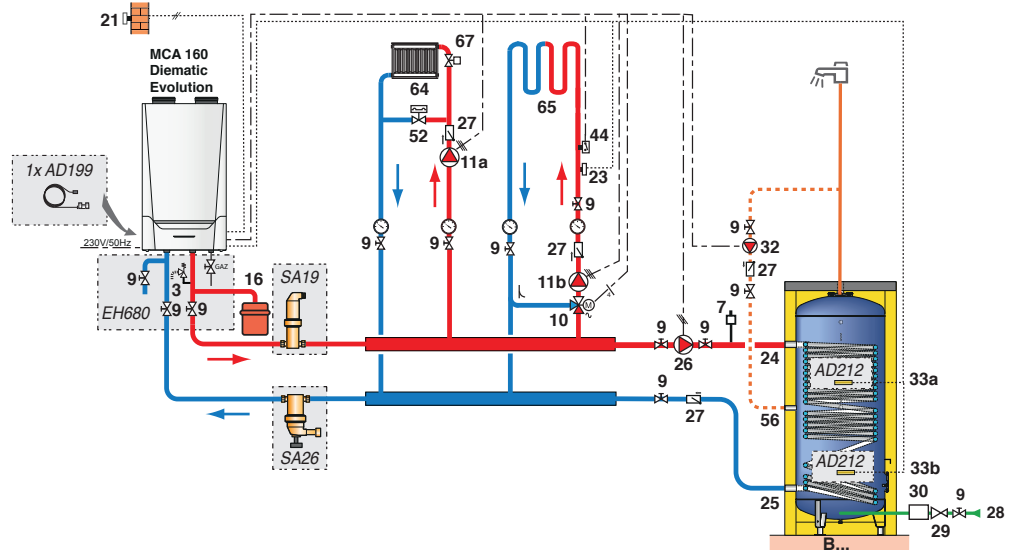
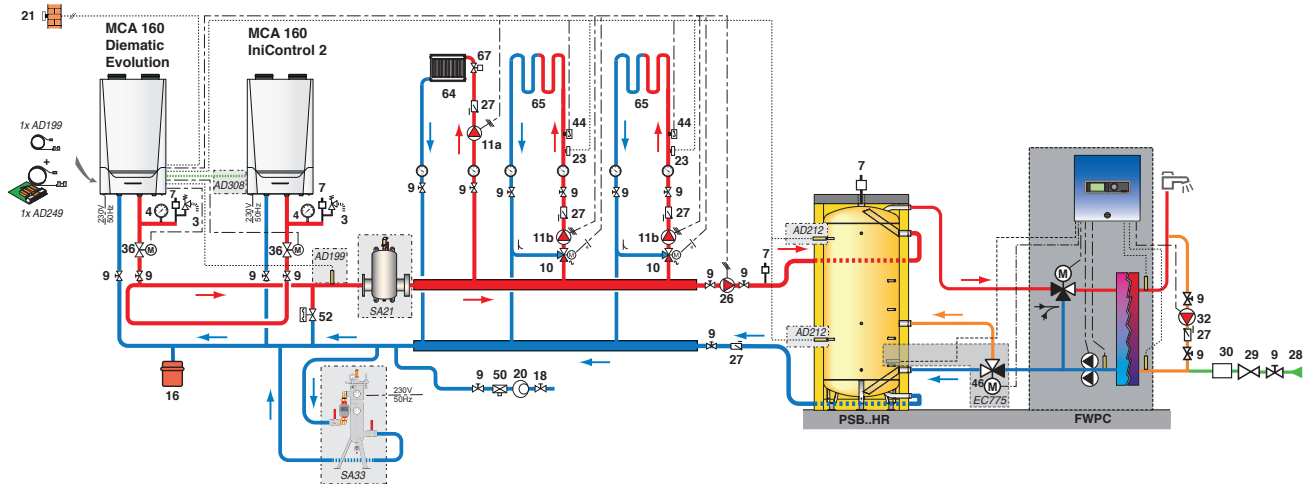
IMPORTANT :

D'autres "systèmes cascade" de 428 à 1 300 kW sont également possibles : pour vous en faciliter la détermination et la saisie, un outil "Détermination de cascades" est à votre disposition sur notre site Internet.

Elles permettent de dimensionner très précisément l'installation, du quasi sur-mesure.

POUR ALLER PLUS LOIN

Nous avons des circuits basse température favorables à la condensation.
Le producteur ECS est spécialement conçu pour fonctionner avec des régimes d'eau 35/70°C.



SERVICE APRÈS VENTE

Commandez vos pièces sur Internet via le site
pieces.dedietrich-thermique.fr
accessible directement du site pro

1

centre pièces de
rechange N°1 reconnu
par les professionnels*

UNE CONCEPTION INNOVANTE POUR PLUS DE PERFORMANCES

Encombrement minimal pour une puissance maximale

Un poids très réduit 147 kg pour 160 kW
Une compacité remarquable :
(L)1600 x (H)1112 x (P)602 mm

.....

De hautes performances

De faibles rejets Nox, inférieurs à 39 mg/kWh
Un rendement d'exploitation jusqu'à 109 %
Modulation de 23 à 100 % pour adapter
le plus finement possible la production de chaleur
aux besoins de l'installation.

.....

Une installation en cascade

Grâce à une installation en cascade, Innovens pro
permet d'atteindre jusqu'à 608 kW, tout en restant
compact et peu contraignante en terme de place.

LA CONDENSATION POUR UNE MEILLEURE EXPLOITATION DE L'ÉNERGIE

L'ALUMINIUM SILICIUM : UNE COMPOSITION PARFAITE POUR UNE EXPLOITATION OPTIMISÉE DU GÉNÉRATEUR.

- Une résistance chimique à toute épreuve : l'aluminium-silicium résiste aux condensats acides issus des fumées.
- Haute résistance à la corrosion grâce à l'auto-passivation en surface.
- L'aluminium est un très bon conducteur de chaleur (5 fois supérieur à l'acier).
- Pas de contraintes de température retour : l'échange de chaleur se fait de manière optimale.
- Condensation, classification ****CE selon Directive Européenne 92/42 CEE.
- Grande réactivité du générateur grâce à un volume d'eau réduit.
- Un matériau écologique : possibilité de le recycler à l'infini.

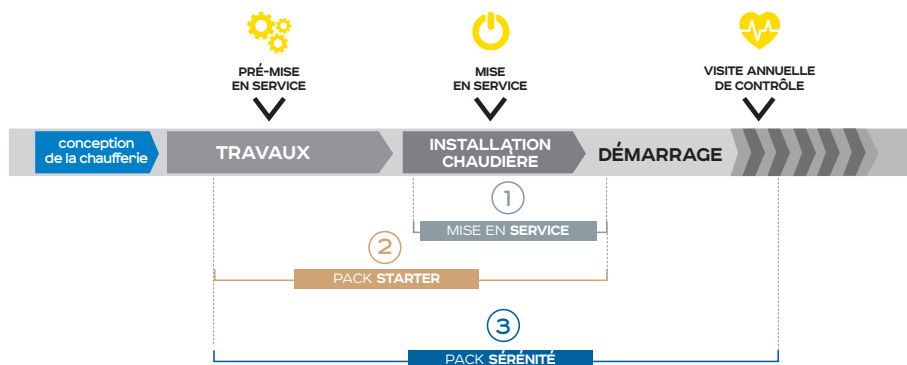
INNOVENS PRO

CHAUDIÈRE À CONDENSATION INNOVENS PRO

modèles		MCA	160
Puissance utile	nominale déterminée à Q_{nom} (I) (P_{n_gen})	kW	152,1
	intermédiaire à 30 % Q_{nom} (I) (P_{int})	kW	50,8
Puissance nominale P_n à 50/30 °C		kW	161,6
Rendement en % P_{ci} , charge...%	100% P_n à temp. moy. 70°C (RPn)	%	97,5
et temp. eau... °C	30% P_n à temp. retour 30°C (RPINT)	%	108,5
Efficacité utile à ...% de la puissance thermique nominale	- à 30 % Eta 1	%	97,8
	- à 100 % Eta 4	%	87,8
Débit nominal d'eau à P_n , $\Delta t = 20$ K		m ³ /h	6,5
Perte à l'arrêt à $\Delta t = 30$ K (QPO30)		w	191
Puissance électrique des auxiliaires à P_{n_gen} (Q_{aux})		w	275
Puissance électrique des auxiliaires en veille (Q_{veille})		w	5
Puissance utile à 50/30 °C min./max.		kW	34,7- 161,6
Puissance utile à 80/60 °C min./max.		Kw	31,5 - 152,1
Débit massique des fumées min./max.		Kg/h	57/277
Température des fumées min./max.		°C	32/66
Pression disponible en sortie de chaudière buse sortie fumées		Pa	200
Contenance en eau		l	17
Débit d'eau minimal nécessaire *		m ³ /h	0,4
Perte de charge côté eau à $\Delta t = 20$ K		m ^{bar}	170
Débit gaz max. (15 °C-1013 mbar)	- gaz naturel H/L	m ³ /h	16,5/19,6
	- propane	m ³ /h	6,3
Poids à vide		kg	147

(*) en cas de fonctionnement à 75°C, le débit minimum est à calculer à $\Delta t = 45$ K
 (I) Q_{nom} - débit calorifique nominal

DE DIETRICH RESTE PRÈS DE VOUS SUR TOUTES LES PHASES CLÉS DE VOTRE PROJET



UNE MARQUE FRANÇAISE D'EXIGENCE DEPUIS 333 ANS

Pour De Dietrich, depuis 3 siècles, réussir est une exigence fondée sur de vraies valeurs : qualité, fiabilité, durabilité.

De Dietrich, par souci de l'environnement et de votre confort, maîtrise parfaitement les différentes énergies renouvelables grâce à des systèmes multi-énergies qui préservent la planète. Ainsi, les appareils de chauffage signés De Dietrich sont à la pointe de l'innovation et bénéficient d'une qualité optimale et d'une longévité rare grâce à l'implication de tous les collaborateurs.



De Dietrich

BDR THERMEA France
 S.A.S. au capital social de 229 288 696 €
 57, rue de la Gare - 67580 Mertzwiller
 tél. 03 88 80 27 00 - Fax 03 88 80 27 99
 www.dedietrich-thermique.fr

400 PERSONNES
 SONT MOBILISÉES
 POUR VOUS FOURNIR
 UN SERVICE DE QUALITÉ.