

INNOVENS PRO



Notice d'installation, d'utilisation et d'entretien

Chaudière murale à gaz à haut rendement

MCA 160

Diematic Evolution

Cher client,

Merci d'avoir fait l'acquisition de cet appareil.

Nous vous invitons à lire attentivement la présente notice avant d'utiliser votre appareil. Conservez ce document dans un endroit adapté afin de pouvoir vous y référer ultérieurement. Pour garantir un fonctionnement sûr et efficace, nous vous recommandons de procéder régulièrement aux opérations d'entretien nécessaires. Notre service Après-Vente et notre équipe technique peuvent vous apporter leur aide dans ces opérations.

Nous espérons que vous profiterez de votre produit pendant de longues années.

Table des matières

1	Consignes de sécurité	6
1.1	Consignes générales de sécurité	6
1.2	Recommandations	8
1.3	Consignes spécifiques de sécurité	10
1.3.1	Consignes supplémentaires	10
1.4	Responsabilités	10
1.4.1	Responsabilité du fabricant	10
1.4.2	Responsabilité de l'installateur	11
1.4.3	Responsabilité de l'utilisateur	11
2	A propos de cette notice	12
2.1	Généralités	12
2.2	Documentation complémentaire	12
2.3	Symboles utilisés	12
2.3.1	Symboles utilisés dans la notice	12
3	Caractéristiques techniques	13
3.1	Homologations	13
3.1.1	Certifications	13
3.1.2	Catégories d'appareils	13
3.1.3	Directives	13
3.1.4	Test en sortie d'usine	13
3.2	Données techniques	13
3.3	Dimensions et raccordements	16
3.4	Schéma électrique	17
4	Description du produit	18
4.1	Description générale	18
4.2	Principe de fonctionnement	18
4.2.1	Réglage gaz/air	18
4.2.2	Combustion	18
4.2.3	Système de commande	18
4.2.4	Régulation	19
4.2.5	Régulation de la température de l'eau	19
4.2.6	Dispositif de protection contre le manque d'eau	19
4.2.7	Débit hydraulique	19
4.2.8	Capteur de pression hydraulique	19
4.2.9	Interrupteur de pression différentielle de l'air	19
4.2.10	Pompe de circulation	20
4.2.11	Raccordement du ballon	20
4.2.12	Installation en cascade	20
4.3	Principaux composants	21
4.4	Description du tableau de commande	21
4.4.1	Description des composants	21
4.4.2	Description de l'écran principal	21
4.4.3	Description du menu principal	22
4.4.4	Signification des icônes affichées à l'écran	22
4.5	Livraison standard	23
4.6	Accessoires et options	23
5	Avant l'installation	24
5.1	Réglementations pour l'installation	24
5.2	Instruction de levage	24
5.3	Choix de l'emplacement	24
5.3.1	Plaquette signalétique	24
5.3.2	Implantation de la chaudière	25
5.4	Transport	25
5.5	Déballage et préparation	26
6	Installation	27
6.1	Généralités	27
6.2	Préparation	27
6.2.1	Positionnement de la chaudière	27
6.3	Raccordements hydrauliques	27

6.3.1	Rinçage de l'installation	27
6.3.2	Raccordement du circuit de chauffage	28
6.3.3	Raccordement du vase d'expansion	28
6.3.4	Raccordement du tuyau d'écoulement des condensats	28
6.4	Raccordements gaz	29
6.5	Raccordement de la fumisterie	29
6.5.1	Classification	30
6.5.2	Matériau	32
6.5.3	Dimensions de la conduite de la buse de fumées	33
6.5.4	Longueurs des conduits d'air et de fumées	33
6.5.5	Consignes complémentaires	34
6.5.6	Configuration de fumisterie spécifique	35
6.5.7	Raccordement de la buse de fumées	35
6.5.8	Raccordement de l'arrivée d'air	36
6.6	Raccordements électriques	36
6.6.1	Recommandations	36
6.6.2	Unité de commande	37
6.6.3	Montage du tableau de commande	37
6.6.4	Raccordement du boîtier de raccordement	39
6.6.5	Possibilités de raccordement de la carte électronique standard (CB-01)	40
6.7	Raccordement d'un PC/ordinateur portable	43
6.8	Remplissage de l'installation	43
6.8.1	Qualité de l'eau et traitement de l'eau	43
6.8.2	Remplir le siphon	43
6.8.3	Remplir l'installation	44
7	Mise en service	45
7.1	Généralités	45
7.2	Circuit gaz	45
7.3	Circuit hydraulique	45
7.4	Raccordements électriques	45
7.5	Procédure de mise en service	45
7.6	Réglages gaz	46
7.6.1	Adaptation à un autre gaz	46
7.6.2	Vérification/réglage de la combustion	47
7.7	Finalisation de la mise en service	49
8	Utilisation	51
8.1	Utilisation du tableau de commande	51
8.1.1	Description de l'écran d'accueil	51
8.1.2	Description du menu principal	51
8.2	Arrêt	52
8.3	Protection antigel	52
9	Réglages	53
9.1	Modification des paramètres	53
9.1.1	Accéder au niveau Installateur	53
9.2	Liste des paramètres	54
9.2.1	Paramètres - FSB-WHB-HE-150-300	54
9.3	Affichage des valeurs mesurées	58
9.3.1	Relevé des compteurs et des signaux	58
9.4	Liste des valeurs mesurées	59
9.4.1	Compteurs - FSB-WHB-HE-150-300	59
9.4.2	Signaux - FSB-WHB-HE-150-300	60
9.4.3	État et sous-état - FSB-WHB-HE-150-300	62
10	Entretien	64
10.1	Généralités	64
10.2	Opérations de contrôle et d'entretien standard	64
10.2.1	Contrôler la pression hydraulique	64
10.2.2	Contrôle de la qualité de l'eau	64
10.2.3	Contrôle du courant d'ionisation	64
10.2.4	Vérification des raccordements de la fumisterie	65
10.2.5	Contrôle de la combustion	65
10.2.6	Contrôle de l'interrupteur de pression différentielle de l'air PS	66
10.2.7	Contrôler le purgeur automatique	67

10.2.8	Contrôle du brûleur et nettoyage de l'échangeur thermique	68
10.2.9	Nettoyer le collecteur de condensats	69
10.2.10	Nettoyage du siphon	69
10.3	Opérations de contrôle et d'entretien spécifiques	69
10.3.1	Remplacement de l'électrode d'ionisation/d'allumage	70
10.3.2	Contrôler le clapet anti-retour	70
10.3.3	Remontage de la chaudière	71
11	Mise au rebut	72
11.1	Mise au rebut/recyclage	72
12	En cas de dérangement	73
12.1	Codes d'erreur	73
12.1.1	Avertissement - FSB-WHB-HE-150-300	73
12.1.2	Blocage - FSB-WHB-HE-150-300	74
12.1.3	Verrouillage - FSB-WHB-HE-150-300	77
12.1.4	Historique des erreurs	82
13	Pièces de rechange	83
13.1	Généralités	83
13.2	Pièces de rechange	84
13.3	Liste des pièces de rechange	85
14	Annexes	88
14.1	Informations ErP	88
14.1.1	Fiche produit	88
14.2	Déclaration de conformité CE	88
14.3	Liste de contrôle pour la mise en service	89
14.4	Liste de contrôle pour l'entretien annuel	90

1 Consignes de sécurité

1.1 Consignes générales de sécurité

Pour l'installateur :



Danger

En cas d'odeur de gaz :

1. Ne pas utiliser de flammes nues, ne pas fumer, ne pas actionner de contacts ou d'interrupteurs électriques (sonnette, éclairage, moteur, ascenseur, etc.).
2. Couper l'alimentation en gaz.
3. Ouvrir les fenêtres.
4. Rechercher d'éventuelles fuites et y remédier immédiatement.
5. Si la fuite se trouve en amont du compteur de gaz, en informer la compagnie de gaz.



Danger

En cas d'émanations de fumées :

1. Éteindre la chaudière.
2. Ouvrir les fenêtres.
3. Rechercher d'éventuelles fuites et y remédier immédiatement.



Attention

Après les travaux d'entretien ou de dépannage, vérifier toute l'installation de chauffage pour s'assurer qu'il n'y a pas de fuites.

Pour l'utilisateur final :

**Danger**

En cas d'odeur de gaz :

1. Ne pas utiliser de flammes nues, ne pas fumer, ne pas actionner de contacts ou d'interrupteurs électriques (sonnette, éclairage, moteur, ascenseur, etc.).
2. Couper l'alimentation en gaz.
3. Ouvrir les fenêtres.
4. Évacuer les lieux.
5. Contacter un installateur qualifié.

**Danger**

En cas d'émanations de fumées :

1. Éteindre la chaudière.
2. Ouvrir les fenêtres.
3. Évacuer les lieux.
4. Contacter un installateur qualifié.

**Avertissement**

Ne pas toucher aux conduits de fumées. Selon les réglages de la chaudière, la température des conduits de fumées peut dépasser 60 °C.

**Avertissement**

Ne pas entrer en contact prolongé avec les radiateurs. Selon les réglages de la chaudière, la température des radiateurs peut dépasser 60 °C.

**Avertissement**

Faire preuve de prudence en cas d'utilisation de l'eau chaude sanitaire. Selon les réglages de la chaudière, la température de l'eau chaude sanitaire peut dépasser 65 °C.

**Avertissement**

L'utilisation de la chaudière et son installation par l'utilisateur final (vous) doivent être limitées aux opérations décrites dans ce manuel. Toutes les autres actions ne peuvent être entreprises que par un installateur/ingénieur qualifié.

**Avertissement**

Le tuyau d'évacuation des condensats ne doit pas être remplacé ou étanché. Si un système de neutralisation des condensats est utilisé, le système doit être régulièrement nettoyé, conformément aux instructions du fabricant.



Attention

S'assurer que la chaudière est régulièrement entretenue. Contacter un installateur qualifié ou souscrire un contrat de maintenance pour l'entretien de la chaudière.



Attention

Utiliser uniquement des pièces de rechange d'origine.



Important

Vérifier régulièrement la présence d'eau et la pression dans l'installation de chauffage.

1.2 Recommandations



Danger

Cet appareil peut être utilisé par des enfants âgés d'au moins huit ans, par des personnes ayant des capacités physiques, sensorielles ou mentales réduites ou par des personnes dénuées d'expérience ou de connaissances, à condition qu'ils soient supervisés, qu'ils aient reçu des instructions relatives à une utilisation sûre de l'appareil et qu'ils comprennent les risques encourus. Ne laissez pas les enfants jouer avec l'appareil. Le nettoyage et l'entretien par l'utilisateur ne doivent pas être effectués par des enfants sans surveillance.



Avertissement

L'installation et l'entretien de la chaudière doivent être effectués par un professionnel qualifié conformément aux réglementations locales et nationales en vigueur.



Avertissement

L'installation et l'entretien de la chaudière doivent être effectués par un professionnel qualifié conformément aux réglementations locales et nationales en vigueur.



Avertissement

Le démontage et la mise au rebut de la chaudière doivent être effectués par un installateur qualifié conformément aux réglementations locales et nationales.

**Avertissement**

Pour éviter toute situation dangereuse, si le cordon secteur est endommagé, il doit être remplacé par le fabricant d'origine, le concessionnaire du fabricant ou une autre personne disposant des compétences requises.

**Avertissement**

Avant d'intervenir sur la chaudière, la débrancher du secteur et fermer le robinet gaz principal.

**Avertissement**

Après une opération d'entretien, vérifier qu'il n'y a aucune fuite sur l'ensemble de l'installation.

**Danger**

Pour des raisons de sécurité, nous recommandons d'installer les alarmes de fumée et de CO à des emplacements appropriés de votre domicile.

**Attention**

- La chaudière doit rester accessible à tout moment.
- La chaudière doit être installée dans un local à l'abri du gel.
- Si le cordon secteur est raccordé de façon permanente, toujours monter un interrupteur principal bipolaire avec une distance d'ouverture d'au moins 3 mm (EN 60335-1).
- Vidanger la chaudière et l'installation de chauffage si l'habitation demeure vacante pendant une longue période et s'il y a risque de gel.
- La protection antigél ne fonctionne pas si la chaudière a été mise hors service.
- Le système de protection intégré protège uniquement la chaudière, pas l'installation.
- Vérifier régulièrement la pression hydraulique dans l'installation. Si la pression hydraulique est inférieure à 0,8 bar, ajouter de l'eau dans l'installation (pression hydraulique recommandée : 1,5 à 2 bar).

**Important**

Conserver ce document à proximité de la chaudière.

i Important

Ne retirer l'habillage que pour les opérations d'entretien et de dépannage. Remettre tous les panneaux en place une fois les opérations de maintenance ou d'entretien terminées.

i Important

Les autocollants d'instructions et d'avertissement ne doivent jamais être retirés ni recouverts. Ils doivent rester lisibles pendant toute la durée de vie de la chaudière. Remplacer immédiatement les autocollants d'instruction et de mises en garde abîmés ou illisibles.

i Important

Des modifications ne peuvent être effectuées sur la chaudière qu'après autorisation écrite de **De Dietrich**.

1.3 Consignes spécifiques de sécurité

1.3.1 Consignes supplémentaires

Outre les prescriptions et les directives légales, les directives complémentaires décrites dans cette notice doivent également être observées. Pour toutes les prescriptions et directives visées dans la présente notice, il est convenu que tous les compléments ou les prescriptions ultérieures sont applicables au moment de l'installation.

1.4 Responsabilités

1.4.1 Responsabilité du fabricant

Nos produits sont fabriqués dans le respect des exigences des différentes directives applicables. Ils sont de ce fait livrés avec le marquage **CE** et tous les documents nécessaires. Ayant le souci de la qualité de nos produits, nous cherchons en permanence à les améliorer. Nous nous réservons donc le droit de modifier les caractéristiques indiquées dans ce document.

Notre responsabilité en qualité de fabricant ne saurait être engagée dans les cas suivants :

- Non-respect des instructions d'installation et d'entretien de l'appareil.
- Non-respect des instructions d'utilisation de l'appareil.
- Défaut ou insuffisance d'entretien de l'appareil.

1.4.2 Responsabilité de l'installateur

L'installateur a la responsabilité de l'installation et de la première mise en service de l'appareil. L'installateur est tenu de respecter les instructions suivantes :

- Lire et respecter les instructions données dans les notices fournies avec l'appareil.
- Installer l'appareil conformément à la législation et aux normes actuellement en vigueur.
- Effectuer la première mise en service et toutes les vérifications nécessaires.
- Expliquer l'installation à l'utilisateur.
- Si un entretien est nécessaire, avertir l'utilisateur de l'obligation de contrôle et d'entretien de l'appareil.
- Remettre toutes les notices à l'utilisateur.

1.4.3 Responsabilité de l'utilisateur

Pour garantir le fonctionnement optimal de l'installation, vous devez respecter les consignes suivantes :

- Lire et respecter les instructions données dans les notices fournies avec l'appareil.
- Faire appel à un professionnel qualifié pour réaliser l'installation et effectuer la première mise en service.
- Se faire expliquer l'installation par l'installateur.
- Faire effectuer les contrôles et entretiens nécessaires par un professionnel qualifié.
- Conserver les notices en bon état et à proximité de l'appareil.

2 A propos de cette notice

2.1 Généralités

Ce manuel décrit l'installation, l'utilisation et l'entretien de la chaudière MCA. Ce manuel fait partie de l'ensemble de la documentation fournie avec la chaudière.

2.2 Documentation complémentaire

La documentation suivante est disponible en complément de la présente notice :

- Notice d'installation et d'utilisation du tableau de commande
- Règles relatives à la qualité de l'eau

2.3 Symboles utilisés

2.3.1 Symboles utilisés dans la notice

Dans cette notice, différents niveaux de danger sont utilisés pour attirer l'attention sur des indications particulières. Nous souhaitons ainsi assurer la sécurité de l'utilisateur, éviter tout problème et garantir le bon fonctionnement de l'appareil.

**Danger**

Risque de situations dangereuses pouvant entraîner des blessures corporelles graves.

**Danger d'électrocution**

Risque d'électrocution.

**Avertissement**

Risque de situations dangereuses pouvant entraîner des blessures corporelles légères.

**Attention**

Risque de dégâts matériels.

**Important**

Attention, informations importantes.

**Voir**

Référence à d'autres notices ou à d'autres pages de cette notice.

3 Caractéristiques techniques

3.1 Homologations

3.1.1 Certifications

Tab.1 Certifications

Numéro d'identification CE	PIN 0063CQ3781
Classe NOx ⁽¹⁾	6
Type de raccordement des fumées	B _{23P} ⁽²⁾ C ₁₃ , C ₃₃ , C ₅₃ , C ₆₃ , C ₉₃
(1) EN 15502-1 (2) Lors de l'installation d'une chaudière avec un raccordement de type B _{23P} , l'indice IP de la chaudière est réduit à IP20.	

3.1.2 Catégories d'appareils

Tab.2 Catégories d'appareils

Pays	Catégorie	Type de gaz	Pression de raccordement (mbar)
France	II ₂ ESi3B/P	G20 (gaz H) G25 (gaz L) G30/G31 (butane/propane)	20 25 30-50

3.1.3 Directives

Outre les prescriptions et les directives légales, les directives complémentaires décrites dans cette notice doivent également être observées.

Pour toutes les prescriptions et directives visées dans la présente notice, il est convenu que tous les compléments ou les prescriptions ultérieures sont applicables au moment de l'installation.




3.1.4 Test en sortie d'usine


Avant de quitter l'usine, chaque appareil est réglé pour offrir des performances optimales et les éléments suivants sont testés :

- Sécurité électrique.
- Réglage de O₂
- Étanchéité côté eau.
- Étanchéité côté gaz.
- Paramétrage.

3.2 Données techniques

Tab.3 Généralités

MCA			160
Puissance nominale (Pn) du chauffage central (80 °C/60 °C)	min. - max.  ⁽¹⁾	kW	31,5 - 152,1 152,1
Puissance nominale (Pn) du chauffage central (50 °C/30 °C)	min. - max.  ⁽¹⁾	kW	34,7 - 161,6 161,6
Puissance enfournée nominale (Qnh) en mode chauffage (Hi) G20 (gaz H)	min. - max.  ⁽¹⁾	kW	32,0 - 156,0 156,0
Puissance enfournée nominale (Qnh) en mode chauffage (Hi) G25 (gaz L)	min. - max.	kW	32,0 - 156,0

MCA			160
Puissance enfournée nominale (Q _{nh}) en mode chauffage (Hi) G31 (Propane)	min. - max.	kW	40,0 - 156,0
Puissance enfournée nominale (Q _{nh}) en mode chauffage (Hs) G20 (gaz H)	min. - max.  ⁽¹⁾	kW	35,6 - 173,3 173,3
Puissance enfournée nominale (Q _{nh}) en mode chauffage (Hs) G25 (gaz L)	min. - max.	kW	35,6 - 173,3
Puissance enfournée nominale (Q _{nh}) en mode chauffage (Hs) G31 (Propane)	min. - max.	kW	43,4 - 169,6
Rendement du chauffage central à pleine charge (Hi) (80/60 °C) (92/42/CEE)		%	97,5
Rendement en mode chauffage à pleine charge (Hi) (50 °C/30 °C) (EN 15502)		%	103,6
Rendement en mode chauffage à charge partielle (Hi) (température de retour 60 °C)		%	98,4
Rendement en mode chauffage à charge partielle (92/42/CEE) (température de retour 30 °C)		%	108,5
(1) Réglage d'usine.			

Tab.4 Données relatives au gaz et aux fumées

MCA			160
Pression d'alimentation du gaz G20 (gaz H)	min. - max.	mbar	17 - 25
Pression d'alimentation en gaz G25 (gaz L)	min. - max.	mbar	20 - 30
Pression d'alimentation du gaz G31 (propane)	min. - max.	mbar	37 - 50
Consommation de gaz G20 (gaz H) ⁽¹⁾	min. - max.	m ³ /h	3,4 - 16,5
Consommation de gaz G25 (gaz L) ⁽¹⁾	min. - max.	m ³ /h	3,7 - 19,1
Consommation de gaz G31 (propane) ⁽¹⁾	min. - max.	m ³ /h	1,4 - 6,3
Émissions annuelles de NO _x G20 (gaz H) (EN 15502)	H _I	mg/kWh	39
Émissions annuelles de NO _x G20 (gaz H) (EN 15502)	H _s	mg/kWh	35
Débit massique des fumées	min. - max.	kg/h g/s	57 - 277 16 - 77
Température des fumées	min. - max.	°C	32 - 66
Contre-pression maximale		Pa	200
(1) Consommation de gaz basée sur le pouvoir calorifique inférieur dans des conditions normalisées : T=288,15 K, p=1013,25 mbar. Gag 30,33; G25 29,25; G31 88,00 MJ/m ³			

Tab.5 Données du circuit chauffage

MCA			160
Volume d'eau		l	17
Pression hydraulique de service	min	bar	0,8
Pression hydraulique de service (PMS)	max	bar	4,0
Température de l'eau	max	°C	110
Température de service	max	°C	90
Perte de charge circuit secondaire (ΔT=20 K)		mbar	170

Tab.6 Données électriques

MCA			160
Tension d'alimentation		V~	230
Puissance électrique absorbée - à pleine charge	max	W	275
Consommation électrique - à faible charge	min	W	47
Consommation électrique en veille	min	W	5,3

MCA			160
Indice de protection électrique		IP	IPX1B
Fusibles	Principal	A A	6,3 1,6

Tab.7 Autres données

MCA			160
Poids total (à vide)		kg	147
Poids de montage minimal (sans le panneau avant)		kg	123
Niveau acoustique moyen à une distance d'un mètre de la chaudière		dB(A)	59,5

Tab.8 Paramètres techniques

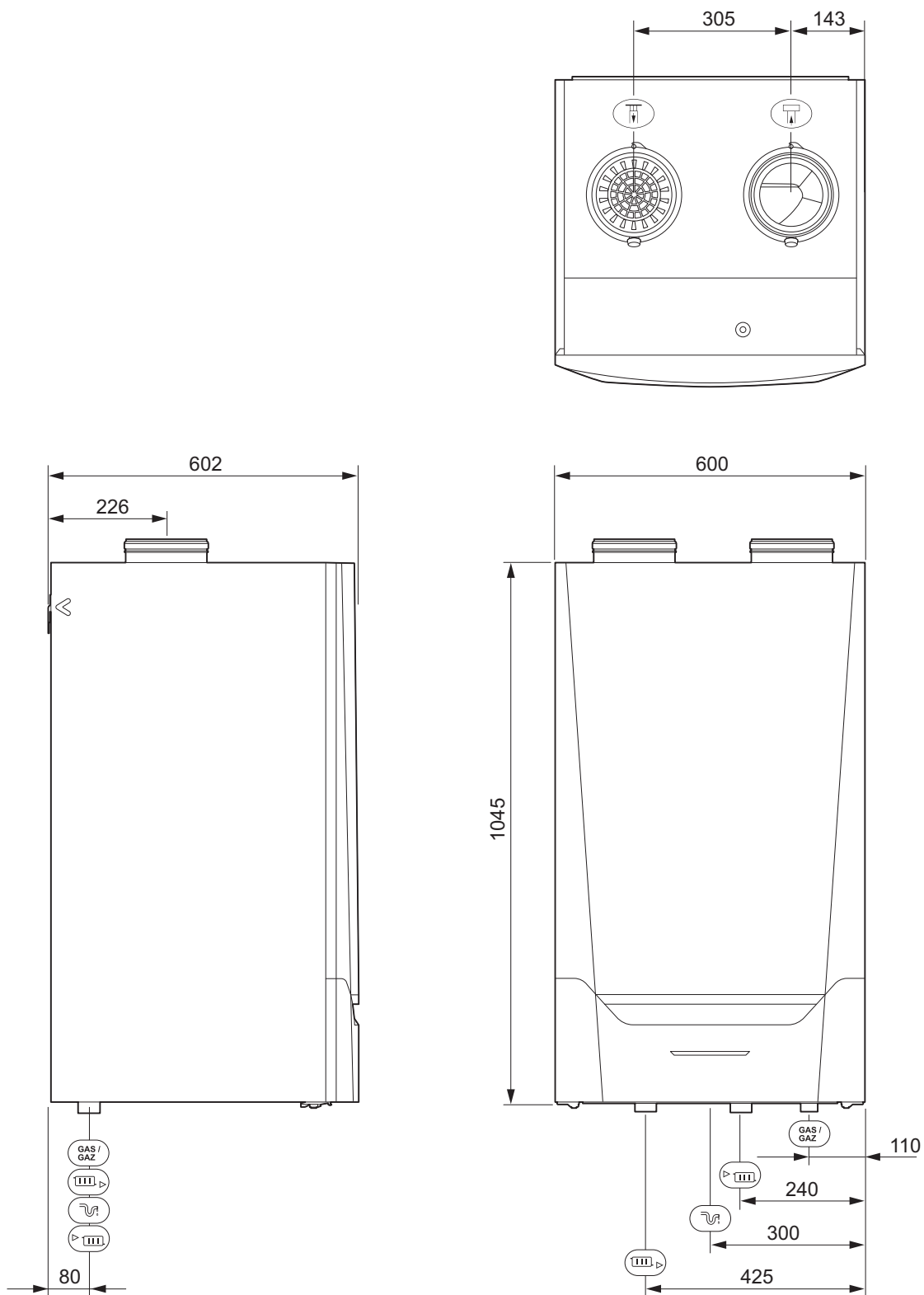
MCA			160
Chaudière à condensation			Oui
Chaudière basse température ⁽¹⁾			Non
Chaudière de type B1			Non
Dispositif de chauffage des locaux par cogénération			Non
Dispositif de chauffage mixte			Non
Puissance thermique nominale	P_{rated}	kW	152
Puissance calorifique utile à puissance calorifique nominale et en mode haute température ⁽²⁾	P_4	kW	152,1
Puissance calorifique utile à 30 % de la puissance calorifique nominale et en régime basse température ⁽¹⁾	P_1	kW	50,8
Efficacité énergétique saisonnière pour le chauffage des locaux	η_s	%	-
Efficacité utile à la puissance calorifique nominale et en régime haute température ⁽²⁾	η_4	%	87,8
Efficacité utile à 30 % de la puissance calorifique nominale et en régime basse température ⁽¹⁾	η_1	%	97,8
Consommation d'électricité auxiliaire			
Pleine charge	e_{lmax}	kW	0,275
Charge partielle	e_{lmin}	kW	0,047
Mode veille	P_{SB}	kW	0,005
Autres éléments			
Pertes thermiques en veille	P_{stby}	kW	0,191
Consommation d'électricité du brûleur d'allumage	P_{ign}	kW	-
Consommation annuelle d'énergie	Q_{HE}	kWh GJ	-
Niveau de puissance acoustique, à l'intérieur	L_{WA}	dB	68
Émissions d'oxydes d'azote	NO_x	mg/kWh	35
(1) Par basse température, on entend 30 °C pour les chaudières à condensation, 37 °C pour les chaudières basse température et 50 °C (à l'entrée du dispositif de chauffage) pour les autres dispositifs de chauffage.			
(2) Par mode haute température, on entend une température de retour de 60 °C à l'entrée du dispositif de chauffage et une température de départ de 80 °C à la sortie du dispositif de chauffage.			

**Voir**

Voir la quatrième de couverture pour les coordonnées de contact.

3.3 Dimensions et raccordements

Fig.1 Dimensions



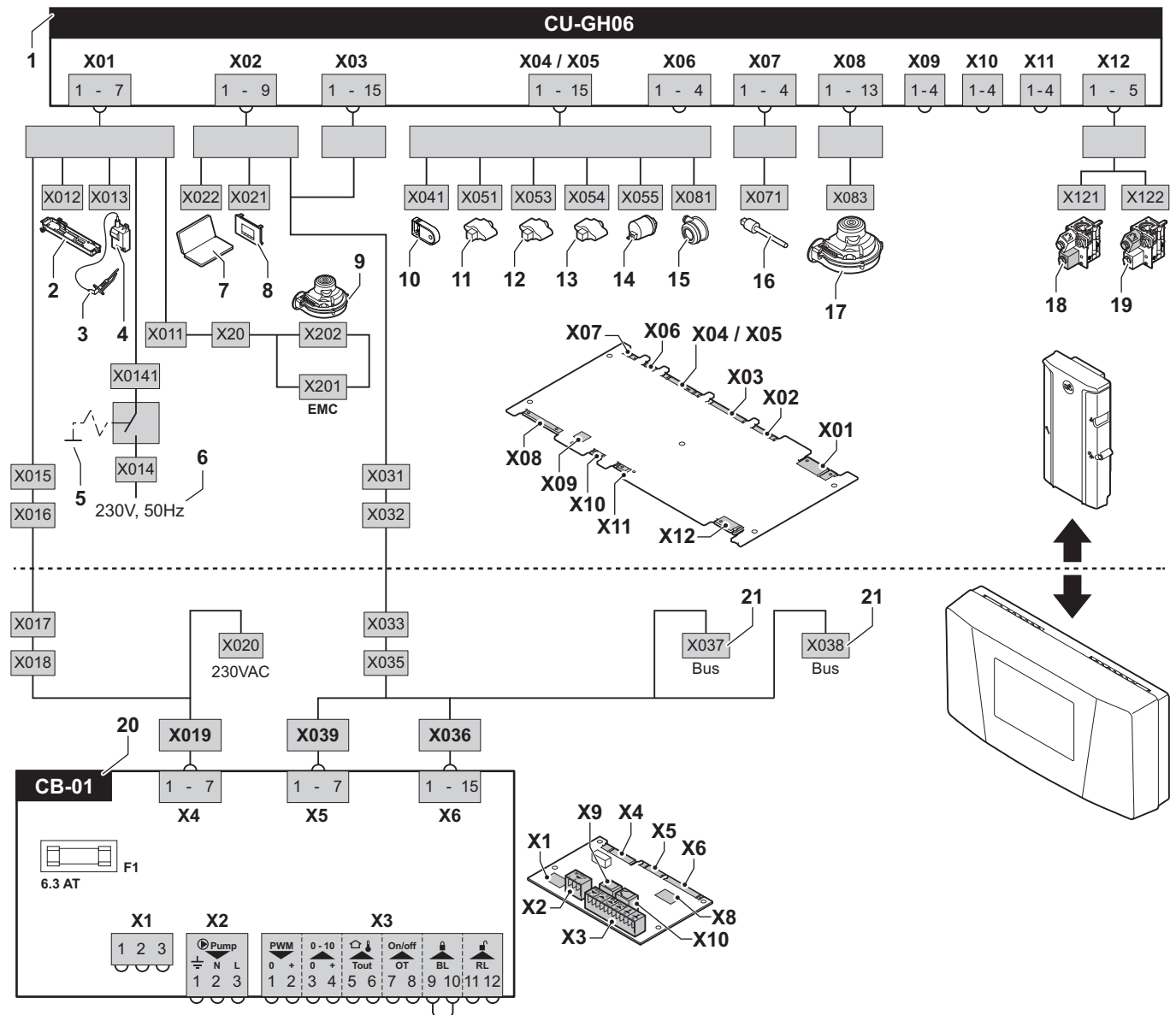
AD-0000100-01

- Raccordement de l'évacuation des gaz de combustion ; Ø 150 mm
- Conduit d'arrivée d'air ; Ø 150 mm
- Raccordement du siphon
- Raccordement du conduit de départ pour chauffage central ; filetage mâle 1¼ po

- Raccordement du conduit de retour pour chauffage central ; filetage mâle 1¼ po
- Raccordement de gaz ; filetage mâle 1 po

3.4 Schéma électrique

Fig.2 Schéma électrique



AD-0000669-06

- | | | | |
|----|---|----|--|
| 1 | Unité de commande | 11 | Sonde de départ |
| 2 | Éclairage | 12 | Sonde de l'échangeur thermique |
| 3 | Broche d'allumage | 13 | Sonde de retour |
| 4 | Transformateur d'allumage | 14 | Capteur de pression hydraulique |
| 5 | Interrupteur marche/arrêt | 15 | Interrupteur de pression différentielle de l'air |
| 6 | Alimentation | 16 | Sonde fumées |
| 7 | Connecteur d'entretien / raccordement pour ordinateur | 17 | Commande du ventilateur |
| 8 | Tableau de commande | 18 | Vanne gaz 1 |
| 9 | Alimentation du ventilateur | 19 | Vanne gaz 2 |
| 10 | Paramètre de stockage | 20 | Carte électronique standard |
| | | 21 | Connexions L-bus pour cartes supplémentaires |

4 Description du produit

La chaudière MCA est livrée avec un ensemble tableau de commande / unité de commande / carte électronique de commande. Cette notice s'appuie sur les versions de logiciel et les données de navigation suivantes :

Tab.9 Versions de logiciel et données de navigation

	Nom affiché à l'écran	Version du logiciel
Chaudière MCA	FSB-WHB-HE-150-300	1.7
Tableau de commande Diematic Evolution	MK3	1.29
Carte SCB-10	SCB-10	0.5

4.1 Description générale

La chaudière MCA est une chaudière murale gaz à haut rendement, aux caractéristiques suivantes :

- Chauffage à haut rendement.
- Faibles émissions polluantes.
- Choix idéal pour les configurations en cascade.

4.2 Principe de fonctionnement

4.2.1 Réglage gaz/air

L'habillage de la chaudière lui sert également de caisson d'air. Le ventilateur aspire l'air comburant. Le gaz est injecté dans le venturi, puis mélangé à l'air comburant. La vitesse du ventilateur est modulée en fonction des réglages, de la demande de chauffe et des températures réelles mesurées par les sondes de température. La modulation du rapport gaz/air permet d'ajuster précisément l'une à l'autre les quantités requises de gaz et d'air. Cela permet une combustion optimale sur l'ensemble de la plage de puissance. Le mélange gaz/air arrive ensuite au brûleur, où il est allumé par l'électrode d'allumage.



Important

L'alimentation en air comburant est vérifiée avant chaque démarrage du brûleur, et au moins une fois toutes les 24 heures. Durant un fonctionnement continu (p. ex. la fourniture de l'eau du processus), noter que la commande de la chaudière se réinitialisera toutes les 24 heures.

4.2.2 Combustion

Le brûleur chauffe l'eau de chauffage qui circule dans l'échangeur thermique. Si la température des fumées est inférieure au point de rosée (environ 55 °C), la vapeur d'eau se condense à l'arrière de l'échangeur thermique. La chaleur qui est dégagée lors de ce processus de condensation (la chaleur dite latente ou de condensation) est également transférée à l'eau de chauffage. Les fumées refroidies sont évacuées vers le tuyau d'évacuation des fumées. L'eau de condensation est évacuée dans un siphon.

4.2.3 Système de commande

Le système de commande électronique assure l'intelligence et la fiabilité de votre installation de chauffage. Cela signifie que la chaudière répond de manière pratique aux effets négatifs du milieu ambiant (tels qu'un débit hydraulique limité et des problèmes de circulation d'air). Dans l'éventualité de tels effets, la chaudière ne se mettra pas en mode verrouillage, mais commencera par réduire sa puissance. Selon la nature des circonstances, un avertissement, un blocage ou un verrouillage peut se produire. La

chaudière continue de fournir de la chaleur à condition que la situation ne soit pas dangereuse. Avec ce système de régulation, votre chaudière est également équipée pour la commande et la supervision à distance.

4.2.4 Régulation

- **Commande marche/arrêt**

La puissance utile varie entre les valeurs minimum et maximum en fonction de la température de départ réglée sur la chaudière. Il est possible de raccorder un thermostat marche/arrêt à 2 fils ou un thermostat « Power Stealing » à la chaudière.

- **Thermostat modulant**

La puissance utile varie entre les valeurs minimum et maximum en fonction de la température de départ définie par le thermostat modulant. La sortie de la chaudière peut être modulée avec un thermostat modulant approprié.

- **Régulation analogique (0-10 V)**

La puissance utile varie entre les valeurs minimum et maximum en fonction de la tension présente à l'entrée analogique.

4.2.5 Régulation de la température de l'eau

La chaudière est dotée d'un régulateur électronique de température avec capteur de température de départ et de retour. La température de départ peut être réglée entre 20 °C et 90 °C. La chaudière revient à la charge minimale lorsque la température de départ est atteinte. La température de coupure correspond à la température de départ + 5 °C.

4.2.6 Dispositif de protection contre le manque d'eau

La chaudière est dotée d'un dispositif de protection contre le manque d'eau, basé sur des mesures de température. En réduisant sa puissance au moment où le débit d'eau est sur le point de devenir insuffisant, la chaudière demeure en service le plus longtemps possible. La chaudière émet un avertissement si elle ne contient pas d'eau ou trop peu. Lorsque le débit est insuffisant $\Delta T \geq 25$ K ou que la sonde de température de l'échangeur thermique relève une hausse trop importante, la chaudière passe en mode de blocage.

4.2.7 Débit hydraulique

La régulation modulante de la chaudière limite la différence maximale entre la température de départ et la température de retour. De plus, un capteur de température d'échangeur thermique est monté pour surveiller le débit hydraulique minimal. Cela limite l'augmentation maximale de la température de l'échangeur thermique et surveille la différence maximale de température entre les températures de départ, de retour et d'échangeur thermique. En conséquence, la chaudière n'est pas affectée par un faible débit hydraulique.

4.2.8 Capteur de pression hydraulique

Le capteur de pression hydraulique enregistre la pression hydraulique à l'intérieur de la chaudière. Modifier la valeur limite du capteur de pression hydraulique en configurant le paramètre **AP006**.



Pour de plus amples informations, voir

Paramètres - FSB-WHB-HE-150-300, page 54

Modification des paramètres, page 53

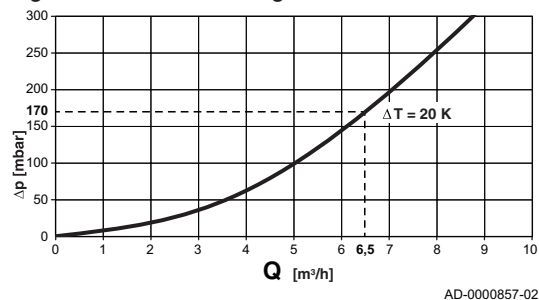
4.2.9 Interrupteur de pression différentielle de l'air

L'interrupteur de pression différentielle d'air est une protection contre le blocage d'un collecteur ou d'une arrivée d'air/buse de fumées.

Avant le démarrage et lors du fonctionnement de la chaudière, l'interrupteur de pression différentielle de l'air **APS** mesure la différence de pression entre les points de mesure du collecteur des condensats **p⁺** et du boîtier d'air **p⁻**. Si la différence de pression est supérieure à 6 mbar, la chaudière se verrouille. Après élimination de la cause de la panne, la chaudière peut être déverrouillée.

4.2.10 Pompe de circulation

Fig.3 Pertes de charge côté eau



AD-0000857-02

ΔP Résistance de la chaudière (mbar)

Q Débit (m³/h)

La chaudière est livrée sans pompe. Lors du choix d'une pompe, tenir compte des pertes de charge de la chaudière et de l'installation.



Voir

Données techniques, page 13.



Attention

La puissance absorbée maximale de la pompe est de 300 VA. Utiliser un relais auxiliaire pour une pompe de puissance supérieure.

4.2.11 Raccordement du ballon

Un ballon peut être raccordé à la chaudière. Notre gamme comprend différents modèles de ballons.



Important

Nous contacter pour plus d'informations.

4.2.12 Installation en cascade

La chaudière est parfaitement adaptée pour être montée dans un système en cascade. Il existe pour cela un certain nombre de solutions standard.

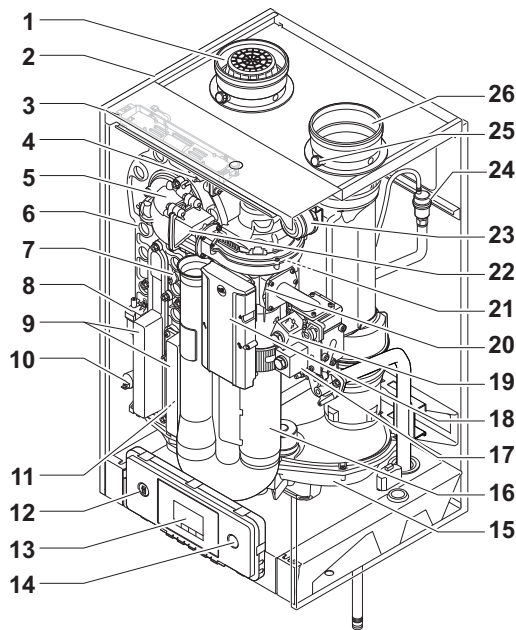


Important

Nous contacter pour plus d'informations.

4.3 Principaux composants

Fig.4 Principaux composants



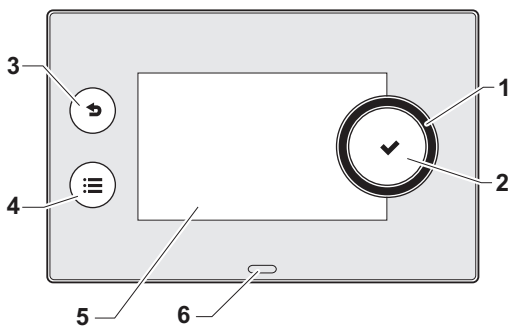
AD-0000101-02

- 1 Arrivée d'air
- 2 Habillage/caisson d'air
- 3 Lumière intérieure
- 4 Sonde de température départ
- 5 Adaptateur
- 6 Echangeur thermique
- 7 Sonde de température de l'échangeur thermique
- 8 Transformateur d'allumage
- 9 Volet d'inspection de l'échangeur thermique (x2)
- 10 Capteur de pression d'eau
- 11 Sonde de température retour
- 12 Point de raccordement pour PC/ordinateur portable
- 13 Tableau de commande
- 14 Interrupteur marche/arrêt
- 15 Collecteur de condensats
- 16 Silencieux d'entrée d'air
- 17 Prise de mesure de la pression du gaz
- 18 Unité de commande (CU-GH)
- 19 Bloc vanne gaz
- 20 Venturi
- 21 Ventilateur
- 22 Clapet anti-retour
- 23 Interrupteur de pression différentielle de l'air
- 24 Purgeur automatique
- 25 Prise de mesure des fumées
- 26 Evacuation des fumées

4.4 Description du tableau de commande

4.4.1 Description des composants

Fig.5 Composants du tableau de commande



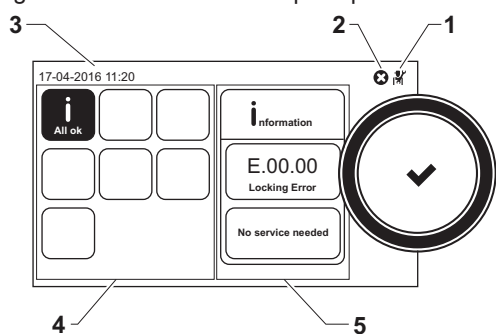
AD-3000932-01

- 1 Bouton rotatif pour sélectionner une icône, un menu ou un paramètre
- 2 Bouton ✓ pour valider la sélection
- 3 Bouton de retour ↶ pour revenir au niveau ou au menu précédent
- 4 Bouton de menu ≡ pour retourner au menu principal
- 5 Écran
- 6 LED d'indication d'état :
 - vert continu = fonctionnement normal
 - vert clignotant = avertissement
 - rouge fixe = arrêt
 - rouge clignotant = verrouillage

4.4.2 Description de l'écran principal

Cet écran s'affiche automatiquement après le démarrage de l'appareil ou lorsque le tableau de commande est réutilisé avec l'écran en mode veille (écran noir). En utilisant le bouton de retour ↶, vous pouvez naviguer jusqu'à cet écran.

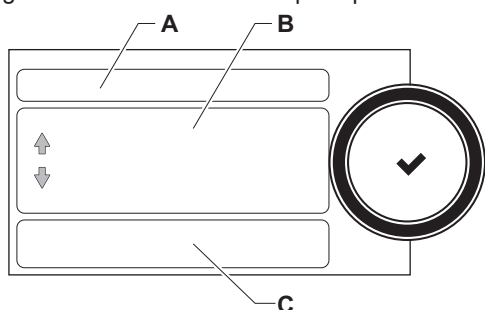
Fig.6 Icônes sur l'écran principal



AD-3000933-02

- 1 Icône indiquant l'état réel de l'appareil
- 2 Témoin d'erreur (uniquement visible si une erreur a été trouvée)
- 3 Date et heure
- 4 Vignettes d'information
- 5 Informations détaillées sur la vignette d'information sélectionnée

Fig.7 Éléments du menu principal



AD-3000935-01

4.4.3 Description du menu principal

Il est possible d'aller directement depuis n'importe quel menu au menu principal en appuyant sur le bouton menu ☰. Le nombre de menus accessibles dépend du niveau d'accès (utilisateur ou installateur).

- A Date et heure | Nom de l'écran (position courante dans le menu)
- B Menus disponibles
- C Brève explication du menu sélectionné

Tab.10 Menus disponibles pour l'utilisateur

Description	Icône
Paramètres système	⚙️
Informations	i

















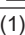

Tab.11 Menus disponibles pour l'installateur

Description	Icône
Configuration de l'installation	🔧
Menu mise en service	🔧
Menu Maintenance avancée	🔧
Historique des erreurs	🔧
Paramètres système	⚙️
Informations	i

4.4.4 Signification des icônes affichées à l'écran

Tab.12 Icônes possibles à l'écran (selon les appareils ou fonctions disponibles)

👤	Menu Utilisateur	🔥	Chaudière de micro-cogénération
🔧	Menu Installateur	🔥	Pompe à chaleur
🔧	Menu Installateur fermé	🔥	Chauffe-eau solaire
🔧	Menu Ramoneur	🔒	Cascade
🔧	Menu Ramoneur fermé	🔥	Brûleur fioul
⊗	Affichage des erreurs	📊	Niveau de puissance du brûleur (1 à 5 barres, chaque barre représentant 20 %)
⚙️	Réglages du système	🔥	Brûleur en marche
i	Informations	🔥	Brûleur éteint
🔧	Révision	🔥	Chauffage central en marche
🕒	Affichage de l'heure	🔥	Chauffage central inactif
🕒	Programmation horaire	🔥	ECS 1 en marche
🕒	Écrasement temporaire du programme horaire	🔥	ECS 1 arrêtée
🕒	Programme vacances	🔥	ECS 2 en marche

	Manuel		ECS 2 arrêtée
	Mode économique		Boost ECS activé
	Limite antigel		Toutes zones (circuits)
	Pression d'eau		Zone générale (circuit) ⁽¹⁾
	Sonde de température extérieure		Séjour ⁽¹⁾
	Pompe		Cuisine ⁽¹⁾
	Vanne à 3 voies		Chambre ⁽¹⁾
	Réservoir ECS		Bureau ⁽¹⁾
	Chaudière gaz		Cave ⁽¹⁾
(1) Icône ajustable pour la zone de chauffage (circuit).			

4.5 Livraison standard

Tab.13 La livraison comprend 2 colis.

Un colis avec :	Un colis avec :
<ul style="list-style-type: none"> • La chaudière, avec câble secteur 	<ul style="list-style-type: none"> • Rail de montage et accessoires de fixation pour un montage mural • Gabarit de montage • Siphon avec tuyau d'évacuation de la condensation • Boîtier de raccordement avec le connecteur nécessaire aux branchements externes, incluant : <ul style="list-style-type: none"> - Carte de commande standard CB-01 - Carte d'expansion SCB-10 • Câbles de raccordement (230 V et 24 V) pour le branchement du boîtier de raccordement à la chaudière • Autocollant : Cet appareil de chauffage a été réglé pour... • Documentation



Important

Cette notice traite uniquement des éléments inclus dans la livraison standard. Pour l'installation ou le montage d'accessoires fournis avec la chaudière, se reporter aux instructions de montage correspondantes.

4.6 Accessoires et options

Divers accessoires sont disponibles pour les chaudières.



Important

Nous contacter pour plus d'informations.

5 Avant l'installation

5.1 Réglementations pour l'installation



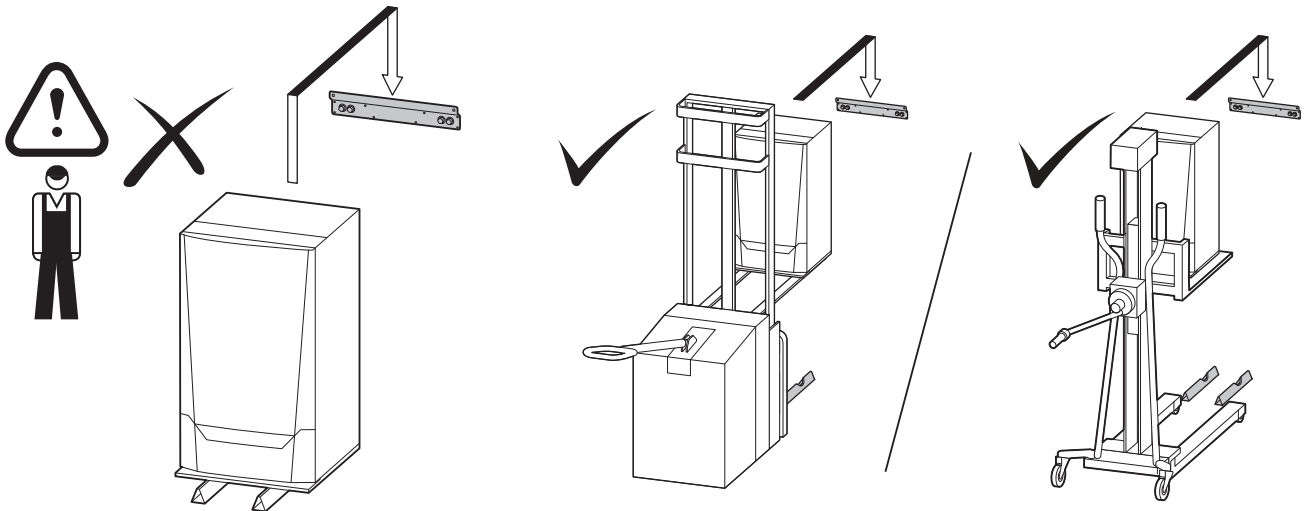
Avertissement

La chaudière doit être installée par un professionnel qualifié conformément aux réglementations locales et nationales.

5.2 Instruction de levage

Le poids de la chaudière dépasse le poids maximal que peut soulever une personne. L'utilisation d'un appareil de levage est recommandé.

Fig.8 Mécanismes de levage



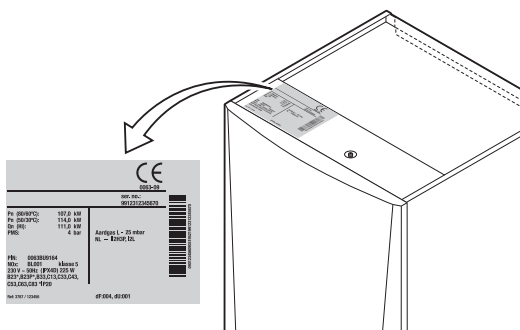
AD-0000138-03

5.3 Choix de l'emplacement

5.3.1 Plaquette signalétique

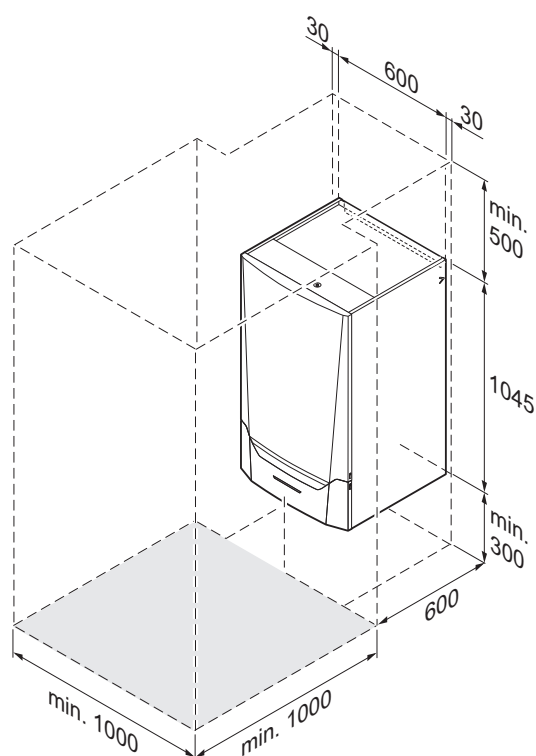
Fig.9 Emplacement de la plaquette signalétique

La plaquette signalétique située au-dessus de la chaudière mentionne le numéro de série et des caractéristiques importantes de la chaudière (modèle et catégorie, notamment). Les codes du réglage d'usine CN 1 et CN 2 figurent également sur la plaquette signalétique.



AD-0000103-01

Fig.10 Zone d'installation



AD-0000104-03

5.3.2 Implantation de la chaudière

- Déterminer l'emplacement idéal pour l'installation, en tenant compte des directives légales et de l'encombrement de l'appareil. Lors du choix du lieu d'installation, tenir compte de la position autorisée des bouches d'évacuation des fumées et de l'orifice d'aspiration de l'air.
- Prévoir suffisamment d'espace autour de la chaudière pour en faciliter l'accès et les opérations d'entretien.



Danger

Il est interdit de stocker, même temporairement, des produits et matières inflammables dans ou à proximité de la chaudière.



Attention

- Monter la chaudière sur un mur plein et robuste (au moins en demi-brique avec briques en silico-calcaire). Installer une structure de renforcement si nécessaire.
- La chaudière doit être installée dans un local à l'abri du gel.
- La chaudière doit être raccordée électriquement à la terre.
- Prévoir un raccordement au tuyau d'évacuation à proximité de la chaudière pour l'évacuation des condensats.
- L'espace minimum indiqué est nécessaire pour réaliser les opérations d'entretien standard. Pour l'installation et les grands travaux d'entretien, il doit y avoir au moins 1 m x 1 m d'espace dégagé devant la chaudière.

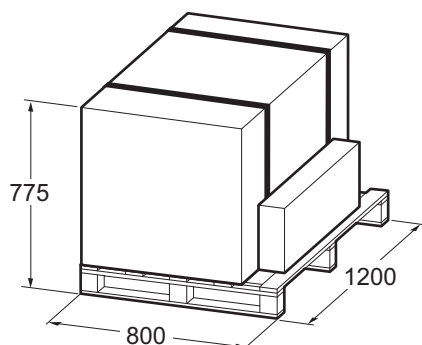


Attention

Si le cordon secteur est raccordé de façon permanente, toujours monter un interrupteur principal bipolaire avec une distance d'ouverture d'au moins 3 mm (EN 60335-1).

5.4 Transport

Fig.11 Colis de la chaudière



AD-0000136-03

La chaudière est livrée sur une palette. La livraison comprend 2 colis. Un colis est pour la chaudière, l'autre pour les pièces détachées et la documentation technique. Sans emballage, la chaudière passe par toutes les portes standard.

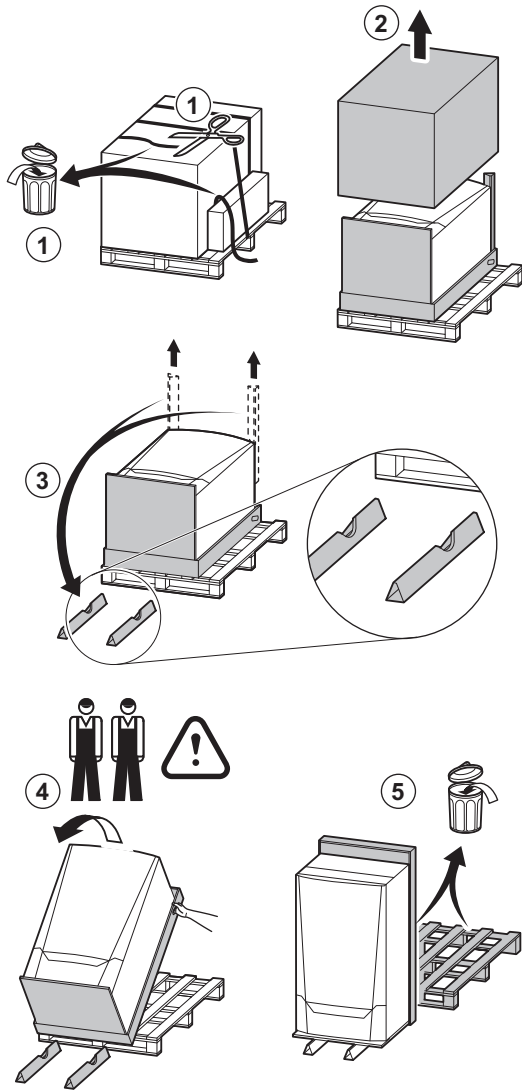


Important

Avant de retirer l'emballage, amener toujours la chaudière aussi près que possible du lieu de montage.

5.5 Déballage et préparation

Fig.12 Déballage de la chaudière



1. Découpez l'emballage de la chaudière et mettez-le au rebut.
2. Retirer le carton d'emballage.
3. Prendre les 2 supports de plancher dans l'emballage et les placer au sol, devant le dessous de la chaudière.
4. A deux, placer la chaudière à la verticale sur les supports de plancher.
5. Retirer la palette et le reste de l'emballage.

i Important
La chaudière peut maintenant être déplacée à l'aide d'un mécanisme de levage.

AD-0000137-02

6 Installation

6.1 Généralités

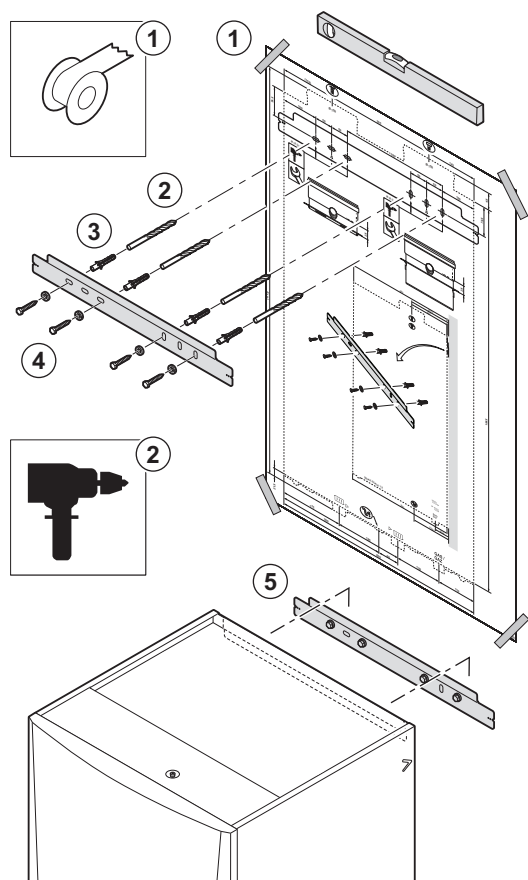


Avertissement

L'installation de la chaudière doit être effectuée par un professionnel qualifié conformément aux réglementations locales et nationales en vigueur.

6.2 Préparation

Fig.13 Montage de la chaudière



AD-0000107-01

6.2.1 Positionnement de la chaudière

Le support de fixation au dos de la jaquette permet de suspendre directement la chaudière.

La chaudière est livrée avec un gabarit de montage.

1. Fixer le gabarit de montage de la chaudière au mur à l'aide d'un ruban adhésif.



Avertissement

- Utiliser un niveau pour vérifier que le gabarit de montage est parfaitement horizontal.
- Protéger la chaudière de la poussière des travaux et couvrir les points de raccordement des buses de fumées et d'arrivée d'air. Les découvrir uniquement pour procéder aux raccordements correspondants.

2. Percer 4 trous de 10 mm de diamètre.
3. Insérer les chevilles de 10 mm de diamètre.
4. Fixer le rail de montage au mur avec les boulons fournis de 10 mm de diamètre.
5. Suspendre la chaudière au rail de montage en se guidant grâce aux flèches situées sur le côté de la chaudière.



Avertissement

- Le poids de la chaudière est supérieur au poids maximal que peut soulever une personne. Respecter les réglementations en vigueur. Il est recommandé d'utiliser un mécanisme de levage. Prendre toutes les précautions nécessaires pour hisser la chaudière sur le rail de montage mural.
- Les chevilles fournies ne sont adaptées que pour le béton. Sélectionner les chevilles correctes pour l'installation sur d'autres matériaux.

6.3 Raccordements hydrauliques

6.3.1 Rinçage de l'installation

L'installation doit être réalisée suivant la réglementation en vigueur, les règles de l'art et les recommandations contenues dans la présente notice.

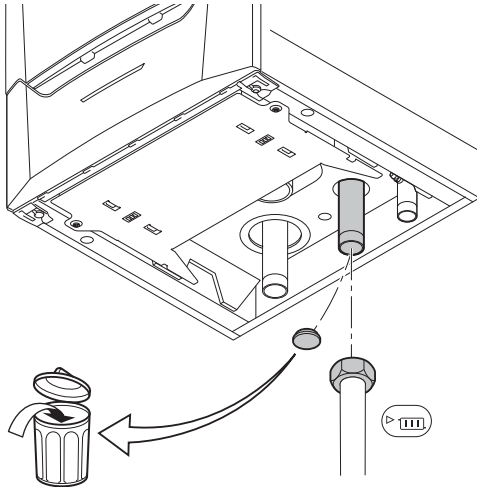
Avant de raccorder une nouvelle chaudière à une installation existante ou nouvelle, l'installation doit être intégralement et soigneusement nettoyée et rincée. Cette opération est fondamentale. Elle permet d'éliminer les résidus liés à l'installation (résidus de soudure, produits de fixation) et les saletés accumulées (vase, boue, etc.)



Important

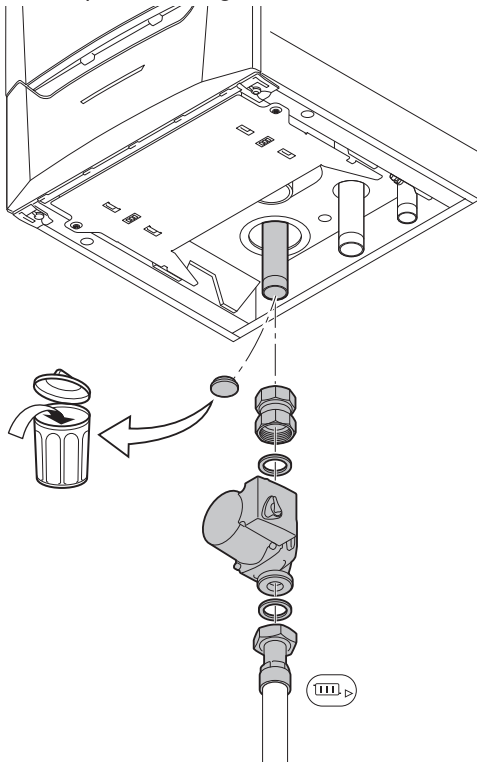
- Rincer le circuit de chauffage avec un volume d'eau équivalent à au moins trois fois le volume de l'installation de chauffage.
- Rincer les tuyaux ECS avec au moins 20 fois leur volume d'eau.

Fig.14 Raccordement du conduit de départ pour chauffage central



AD-0000108-01

Fig.15 Raccordement du conduit de retour pour chauffage central



AD-0000109-01

6.3.2 Raccordement du circuit de chauffage

1. Retirer le bouchon de protection du raccord de départ chauffage ►

2. Raccordez le conduit de sortie pour l'eau de chauffage central au conduit de départ pour chauffage central.
3. Retirez le bouchon d'obturation du branchement du conduit de retour pour chauffage central ► au bas de la chaudière.
4. Raccorder le conduit d'entrée eau de chauffage au conduit de retour du circuit chauffage.
5. Pour remplir et vidanger la chaudière, installer un robinet de remplissage et de vidange sur le conduit de retour du circuit chauffage.
6. Monter la pompe de circulation sur le conduit de retour du circuit chauffage.



Voir

Pour le raccordement électrique de la pompe de circulation :
Raccordement de la pompe du système, page 40



Important

Pour faciliter les opérations d'entretien, monter un robinet d'arrêt sur les conduits de départ et de retour du circuit chauffage.



Attention

- Lors du montage des robinets d'arrêt, placer le robinet de remplissage et de vidange, le vase d'expansion et la soupape de sécurité entre le robinet d'arrêt et la chaudière.
- En cas d'utilisation de conduites en plastique, suivre les indications (de raccordement) du fabricant.

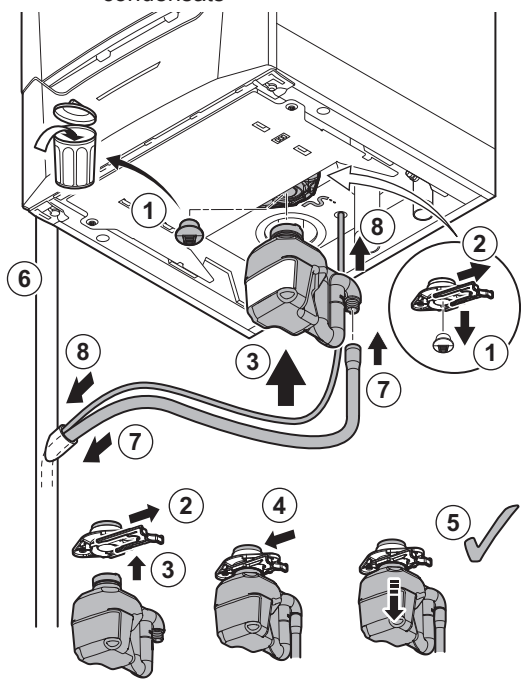
6.3.3 Raccordement du vase d'expansion

1. Prévoir un vase d'expansion avec un volume et une pression de gonflage appropriés.
2. Monter le vase d'expansion sur le conduit de retour du circuit chauffage ►.

6.3.4 Raccordement du tuyau d'écoulement des condensats

Le siphon est fourni de série avec la chaudière, non monté (avec un flexible d'évacuation en plastique souple et une rallonge flexible transparente pour le purgeur automatique). Monter ces pièces sous la chaudière.

Fig.16 Raccordement de l'évacuation des condensats



AD-0000110-04

1. Retirer le bouchon d'obturation du branchement du siphon au bas de la chaudière.
2. Tirer latéralement sur le clip de fixation.
3. Enfoncer fortement le siphon dans l'orifice prévu à cet effet.
4. Pousser vers l'avant le clip de fixation du siphon.
5. Vérifier que le siphon est bien fixé dans la chaudière.
6. Monter un tuyau d'écoulement en plastique de 32 mm de diamètre minimum, conduisant vers l'évacuation.
7. Fixer le flexible du siphon fourni à la sortie du siphon et insérer l'autre extrémité dans le tuyau d'écoulement en plastique.
8. Enfoncer le flexible transparent fourni au travers du passe-fil de raccordement du purgeur automatique, puis insérer l'autre extrémité dans le tuyau d'écoulement en plastique.
9. Monter un coupe-odeur ou un siphon dans le tuyau d'écoulement.

**Important**

L'ouverture d'arrivée d'air du siphon empêche tout siphonnage lorsque le tuyau d'écoulement est bien fixé au circuit de vidange.

**Danger**

Le siphon doit impérativement être rempli d'eau. Ceci évite que des fumées n'entrent dans la pièce.

**Attention**

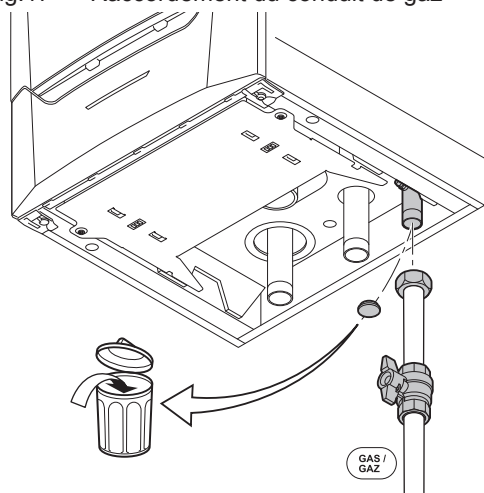
- Ne jamais boucher l'évacuation des condensats.
- Le conduit d'évacuation doit présenter une inclinaison minimale de 30 mm par mètre et une longueur horizontale maximale de 5 mètres.
- L'eau condensée ne doit pas être rejetée dans une gouttière.

6.4 Raccordements gaz

**Avertissement**

- Avant toute opération sur les tuyauteries gaz, fermer le robinet de gaz principal.
- Avant toute installation, vérifier que la plage de fonctionnement du compteur de gaz est suffisante. Prendre en compte la consommation de l'ensemble des appareils électroménagers.
- Contacter le fournisseur local d'énergie si la capacité du compteur de gaz est insuffisante.

Fig.17 Raccordement du conduit de gaz



AD-0000111-01

1. Retirer le bouchon de protection du conduit d'arrivée de gaz ^{GAS/}GAZ au bas de la chaudière.
2. Montez le conduit d'arrivée de gaz.
3. Monter une vanne gaz dans ce conduit, directement sous la chaudière.
4. Monter le conduit de gaz sur le robinet gaz.

**Attention**

- Éliminer les résidus et la poussière du conduit de gaz.
- Réaliser les travaux de soudure toujours suffisamment loin de la chaudière.

**Important**

Il est recommandé d'installer un filtre à gaz pour prévenir l'encrassement du bloc gaz.

6.5 Raccordement de la fumisterie

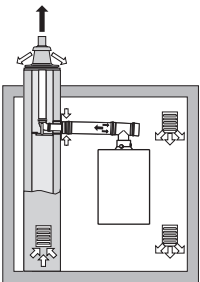
La chaudière est compatible avec les raccordements fumées suivants :

6.5.1 Classification

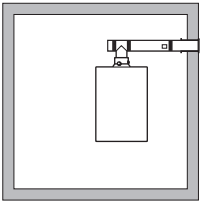
i Important

- C'est à l'installateur qu'il incombe de s'assurer que le type de système d'évacuation des fumées est le bon et que le diamètre et la longueur sont corrects.
- Toujours utiliser des matériaux de raccordement, des passages de toit et des passages de murs extérieurs provenant du même fabricant. Consulter le fabricant pour les détails de compatibilité.

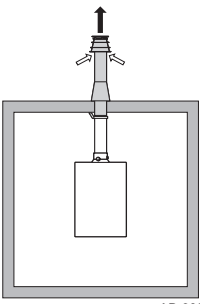
Tab.14 Type de raccordement des fumées : B_{23P}

Principe	Désignation	Fabricants autorisés ⁽¹⁾
 <p>AD-3000924-01</p>	<p>Version ouverte</p> <ul style="list-style-type: none"> • Sans coupe-tirage antirefouleur. • Évacuation des fumées par le toit. • Air pris dans le local d'installation. • L'indice IP de la chaudière est réduit à IP20. 	<p>Matériau de raccordement et passage de toit :</p> <ul style="list-style-type: none"> • Cox Geelen • Muelink & Grol
<p>(1) Le matériau doit aussi satisfaire aux exigences relatives aux propriétés de matériau, indiquées au chapitre approprié.</p>		

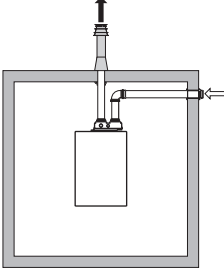
Tab.15 Type de raccordement des fumées : C₁₃

Principe	Désignation	Fabricants autorisés ⁽¹⁾
 <p>AD-3000926-01</p>	<p>Version étanche</p> <ul style="list-style-type: none"> • Évacuation par le mur extérieur. • L'ouverture de l'arrivée d'air est dans la même zone de pression que l'évacuation (par ex. passage de conduit combiné dans le mur extérieur). • En parallèle non autorisé. 	<p>Passage de mur extérieur et matériau de raccordement :</p> <ul style="list-style-type: none"> • Cox Geelen • Muelink & Grol
<p>(1) Le matériau doit aussi satisfaire aux exigences relatives aux propriétés de matériau, indiquées au chapitre approprié.</p>		

Tab.16 Type de raccordement des fumées : C₃₃

Principe	Désignation	Fabricants autorisés ⁽¹⁾
 <p>AD-3000927-01</p>	<p>Version étanche</p> <ul style="list-style-type: none"> • Évacuation des fumées par le toit. • L'ouverture de l'arrivée d'air est dans la même zone de pression que l'évacuation (par ex. passage de conduit concentrique dans le toit). 	<p>Passage de toit et matériau de raccordement</p> <ul style="list-style-type: none"> • Cox Geelen • Muelink & Grol
<p>(1) Le matériau doit aussi satisfaire aux exigences relatives aux propriétés de matériau, indiquées au chapitre approprié.</p>		

Tab.17 Type de raccordement des fumées : C₅₃

Principe	Désignation	Fabricants autorisés ⁽¹⁾
 <p style="text-align: center;">AD-3000929-02</p>	<p>Raccordement dans différentes zones de pression</p> <ul style="list-style-type: none"> • Appareil étanche. • Conduit d'arrivée d'air séparé. • Conduit d'évacuation des fumées séparé. • Évacuation dans différentes zones de pression. • L'arrivée d'air et l'évacuation des fumées ne doivent pas être placées sur des murs se faisant face. 	<p>Matériau de raccordement et passage de toit :</p> <ul style="list-style-type: none"> • Cox Geelen • Muelink & Grol

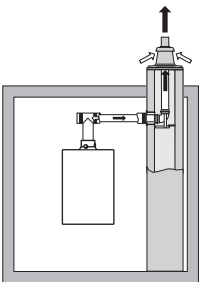
(1) Le matériau doit aussi satisfaire aux exigences relatives aux propriétés de matériau, indiquées au chapitre approprié.

Tab.18 Type de raccordement des fumées : C₆₃

Principe	Désignation	Fabricants autorisés ⁽¹⁾
	<p>Le fabricant fournit ce type d'appareil sans circuit d'arrivée d'air ni d'évacuation des fumées.</p>	<p>Lors de la sélection du matériau, prière de noter les points suivants :</p> <ul style="list-style-type: none"> • L'eau condensée doit retourner à la chaudière. • Le matériau doit résister à la température des fumées de la chaudière. • Recirculation maximale admissible de 10%. • L'arrivée d'air et l'évacuation des fumées ne doivent pas être placées sur des murs se faisant face. • La dépression minimale admissible entre l'arrivée d'air et l'évacuation des fumées est de -200 Pa (incluant pression du vent de -100 Pa).

(1) Le matériau doit aussi satisfaire aux exigences relatives aux propriétés de matériau, indiquées au chapitre approprié.

Tab.19 Type de raccordement des fumées : C₉₃

Principe ⁽¹⁾	Désignation	Fabricants autorisés ⁽²⁾
 <p style="text-align: center;">AD-3000931-01</p>	<p>Version étanche</p> <ul style="list-style-type: none"> • Évacuation des fumées et arrivée d'air dans une gaine ou un conduit : <ul style="list-style-type: none"> - Concentrique. - Arrivée d'air en provenance du conduit existant. - Évacuation des fumées par le toit. - Le débouché pour l'arrivée d'air se trouve dans la même zone de pression que l'évacuation. 	<p>Matériau de raccordement et passage de toit :</p> <ul style="list-style-type: none"> • Cox Geelen • Muelink & Grol

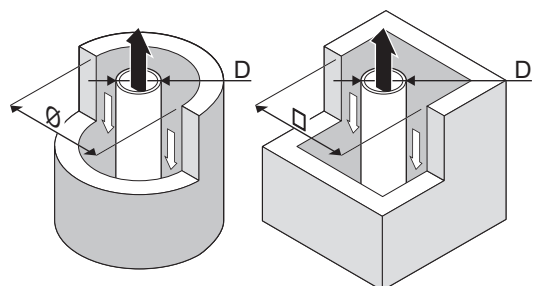
(1) Consulter le tableau pour les exigences concernant le conduit ou la gaine.

(2) Le matériau doit aussi satisfaire aux exigences relatives aux propriétés de matériau, indiquées au chapitre approprié.

Tab.20 Dimensions minimales de gaine ou de conduit C₉₃

Version (D)	Sans arrivée d'air		Avec arrivée d'air	
Rigide 100 mm	Ø 160 mm	□ 160 x 160 mm	Ø 170 mm	□ 160 x 160 mm
Rigide 150 mm	Ø 200 mm	□ 200 x 200 mm	Ø 220 mm	□ 220 x 220 mm

Version (D)	Sans arrivée d'air		Avec arrivée d'air	
Concentrique 100/150 mm	Ø 170 mm	□ 170 x 170 mm	Ø 170 mm	□ 170 x 170 mm
Concentrique 150/200 mm	Ø 270 mm	□ 270 x 270 mm	-	-

Fig.18 Dimensions minimales de gaine ou de conduit C₉₃

AD-3000330-03

**Important**

Le conduit doit être conforme aux exigences de densité de l'air des réglementations locales.

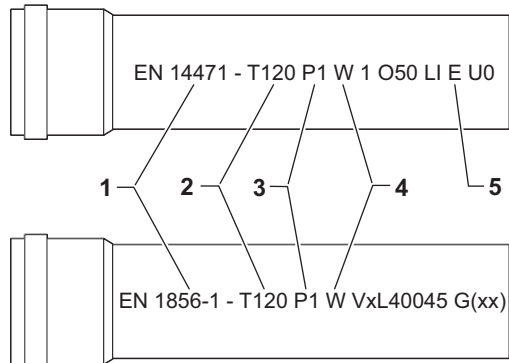
**Important**

- Toujours nettoyer soigneusement les gaines si des conduits avec revêtement et/ou un conduit d'amenée d'air sont utilisés.
- L'inspection du conduit avec revêtement doit être possible.

6.5.2 Matériau

Utiliser le marquage sur la buse de fumées pour vérifier si son utilisation est adaptée à cet appareil.

Fig.19 Exemple de marquage



AD-3001120-01

- 1 EN 14471 ou EN 1856-1:** Le matériau est homologué CE conformément à cette norme. Pour le plastique, il s'agit de la norme EN 14471 ; pour l'aluminium et l'acier inoxydable, c'est la norme EN 1856-1.
- 2 T120:** Le matériau appartient à la classe de température T120. Un numéro plus élevé est également autorisé, mais pas un numéro inférieur.
- 3 P1:** Le matériau appartient à la classe de pression P1. H1 est également autorisé.
- 4 W:** Le matériau est adapté à l'évacuation d'eau de condensation (W='wet'). D n'est pas autorisé (D='dry').
- 5 E:** Le matériau appartient à la classe E de résistance au feu. Les classes A à D sont également autorisées, mais pas la classe F. Ne s'applique qu'au plastique.

**Avertissement**

- Les méthodes de raccordement et de connexion peuvent varier en fonction du fabricant. Il est interdit de combiner les méthodes de raccordement et de connexion des différents fabricants. Cela s'applique aussi aux passages de toit et aux conduits communs.
- Les matériaux utilisés doivent être conformes aux réglementations et normes en vigueur.

Tab.21 Présentation des propriétés des matériaux

Version	Buse de fumées		Arrivée d'air	
	Matériau	Propriétés de matériau	Matériau	Propriétés de matériau
Une paroi, rigide	<ul style="list-style-type: none"> • Plastique⁽¹⁾ • Acier inoxydable⁽²⁾ • Aluminium à paroi épaisse⁽²⁾ 	<ul style="list-style-type: none"> • Avec marquage CE • Classe de température T120 ou plus • Classe de condensats W (humide) • Classe de pression P1 ou H1 • Classe de résistance au feu E ou supérieure⁽³⁾ 	<ul style="list-style-type: none"> • Plastique • Inox • Aluminium 	<ul style="list-style-type: none"> • Avec marquage CE • Classe de pression P1 ou H1 • Classe de résistance au feu E ou supérieure⁽³⁾
<p>(1) conforme à EN 14471 (2) conforme à EN 1856 (3) conforme à EN 13501-1</p>				

6.5.3 Dimensions de la conduite de la buse de fumées

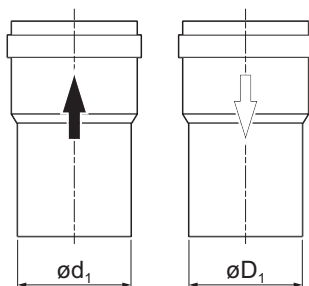


Avertissement

Les conduites raccordées à l'adaptateur de fumées doivent satisfaire aux exigences dimensionnelles suivantes.

- d_1 Dimensions extérieures de la conduite de la buse de fumées
- D_1 Dimensions extérieures de la conduite d'arrivée d'air

Fig.20 Dimensions du raccord parallèle



AD-3000963-01

Tab.22 Dimensions de la conduite

	d_1 (min-max)	D_1 (min-max)
100 / 100 mm	99,3 - 100,3 mm	99,3 - 100,3 mm
150 / 150 mm	149 - 151 mm	149 - 151 mm

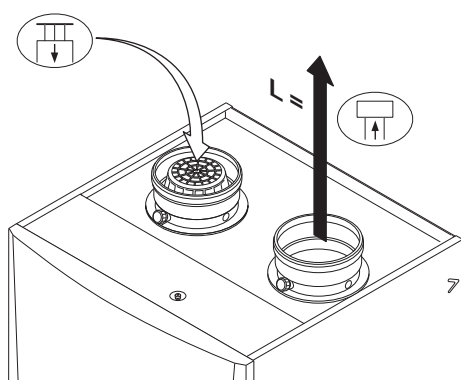
6.5.4 Longueurs des conduits d'air et de fumées

■ Modèle ouvert (B_{23P})

- L** Longueur du conduit d'évacuation des fumées jusqu'au passage de toit
- Raccordement de la buse de fumées
- Raccordement de l'arrivée d'air

Sur la version ouverte, l'ouverture d'arrivée d'air reste ouverte. Seule la buse de fumées est raccordée. Cela permet à la chaudière de prélever l'air comburant nécessaire directement dans la zone d'installation. Utiliser des adaptateurs lorsque les conduits de buse de fumées et d'arrivée d'air ont un diamètre différent de 150 mm.

Fig.21 Version ouverte



AD-0000112-01



Attention

- L'ouverture d'arrivée d'air doit rester ouverte.
- La zone d'installation doit être équipée des ouvertures d'arrivée d'air nécessaires. Ces ouvertures ne doivent être ni obstruées, ni fermées.
- Si la chaudière est utilisée dans un environnement poussiéreux (p. ex. pendant la phase de construction), il est nécessaire d'utiliser un filtre d'entrée d'air.

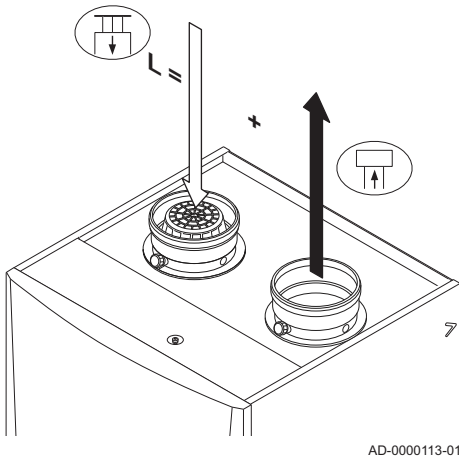
Tab.23 Longueur maximale de cheminée (L)



Diamètre	90 mm	100 mm	110 mm	130 mm	150 mm
MCA 160	5 m	8 m	15 m	37 m	40 m ⁽¹⁾

(1) En utilisant la longueur maximum du conduit d'évacuation des gaz de combustion, il est possible d'appliquer des coudes supplémentaires, 5 fois 90° ou 10 fois 45°.

■ **Modèle étanche (C₁₃, C₃₃, C₆₃, C₉₃)**

Fig.22 Version étanche



- L Longueur combinée de la buse de fumées et du conduit d'arrivée d'air jusqu'au passage de toit
-  Raccordement de la buse de fumées
-  Raccordement de l'arrivée d'air

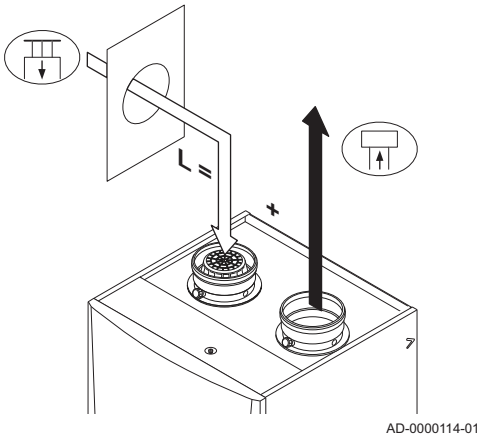
Sur une version étanche, il faut raccorder (en parallèle) à la fois l'ouverture de la buse de fumées et celle de l'arrivée d'air. Utiliser des adaptateurs lorsque les conduits de buse de fumées et d'arrivée d'air ont un diamètre différent de 150 mm.



Tab.24 Longueur maximale de cheminée (L)

Diamètre	90 mm	100 mm	110 mm	130 mm	150 mm
MCA 160	-	-	4 m	18 m	40 m ⁽¹⁾
(1) En conservant la longueur de cheminée maximale, il est possible d'utiliser des coudes supplémentaires, 5 x 90° ou 10 x 45°.					

■ **Raccordement dans différentes zones de pression (C₅₃)**

Fig.23 Différentes zones de pression



- L Longueur totale de la buse de fumées et de la gaine d'arrivée d'air
-  Raccordement de la buse de fumées
-  Raccordement de l'arrivée d'air

L'arrivée d'air comburant et l'évacuation des fumées sont possibles dans différentes zones de pression et systèmes semi-CLV, sauf en zone côtière. La différence maximale de hauteur tolérée entre l'arrivée de l'air comburant et la buse de fumées est de 36 m.

Tab.25 Longueur maximale de cheminée (L)

Diamètre	90 mm	100 mm	110 mm	130 mm	150 mm
MCA 160	-	-	9 m	27 m	40 m ⁽¹⁾
(1) En utilisant la longueur maximum du conduit d'évacuation des gaz de combustion, il est possible d'appliquer des coudes supplémentaires, 5 fois 90° ou 10 fois 45°.					

■ **Tableau de réduction**

Tab.26 Réduction du conduit pour chaque élément utilisé (parallèle)

Diamètre	80 mm	90 mm	100 mm	110 mm	130 mm	150 mm	250 mm	300 mm
Coude à 45°	1,2 m	1,3 m	1,4 m	1,5 m	1,0 m	1,2 m	2,0	2,4
Coude à 90°	4,0 m	4,5 m	4,9 m	5,4 m	1,8 m	2,1 m	3,5	4,2

Tab.27 Réduction du conduit pour chaque élément utilisé (concentrique)

Diamètre	80/125 mm	100/150 mm	130/200 mm	150/220 mm
Coude à 45°	1,0 m	1,0 m	1,5 m	1,5 m
Coude à 90°	2,0 m	2,0 m	3,0 m	3,0 m

6.5.5 Consignes complémentaires

■ **Installation**

- Pour installer les conduits d'évacuation des fumées et d'arrivée d'air, se référer aux instructions du fabricant des matériels correspondants. Après l'installation, vérifier l'étanchéité de toutes les pièces véhiculant des fumées et de l'air.

**Avertissement**

Si les conduits d'évacuation des fumées et d'arrivée d'air ne sont pas installés conformément aux instructions (par exemple s'ils ne sont pas étanches, si les supports correspondants ne sont pas posés correctement, etc.), ils peuvent poser un danger et/ou entraîner des blessures corporelles.

- S'assurer que l'inclinaison du conduit d'évacuation des fumées est suffisante (au moins 50 mm par mètre) et que le collecteur de condensats et la longueur d'évacuation sont adaptés (au moins 1 m avant la sortie de la chaudière). Les coudes utilisés doivent présenter un angle supérieur à 90° pour garantir la pente et l'étanchéité au niveau des joints à lèvres.

■ Condensation

- Il est interdit de relier directement l'évacuation des fumées aux conduits structurels à cause de la condensation.
- Si des condensats provenant de la section de conduit en plastique ou en inox peuvent éventuellement retourner vers une partie en aluminium des conduits d'évacuation des fumées, ces condensats doivent être évacués par le biais d'un collecteur, placé avant la partie en aluminium.

**Important**

Nous contacter pour plus d'informations.

6.5.6 Configuration de fumisterie spécifique

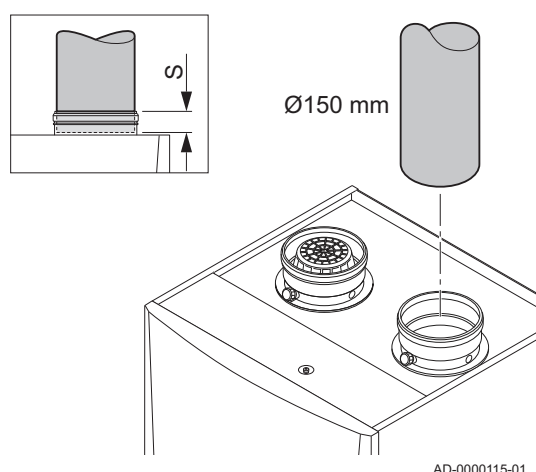
**Important**

Si la chaudière fait partie d'une cascade raccordée à un conduit de fumées en pression, cela doit être indiqué sur l'autocollant fourni : Cet appareil de chauffage a été réglé pour... Cet autocollant doit être collé sur le haut de la chaudière, à côté de la plaquette signalétique.

Nous contacter pour plus d'informations.

6.5.7 Raccordement de la buse de fumées

Fig.24 Raccordement de la buse de fumées



S profondeur d'insertion 50 mm

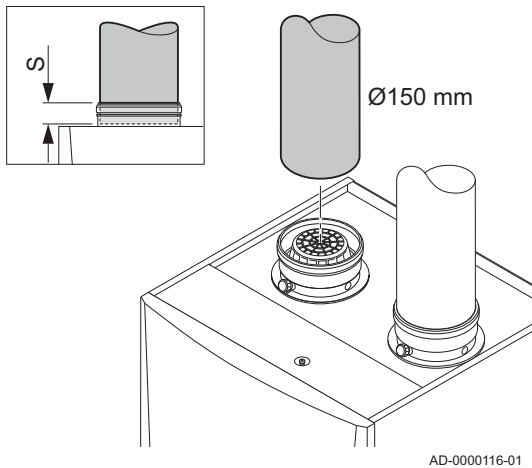
1. Monter le conduit de la buse de fumées sur la chaudière.
2. Monter les conduits de buse de fumées ultérieurs conformément aux instructions du fabricant.

**Attention**

- Les conduits doivent être étanches aux fumées et résistants à la corrosion.
- Le conduit de la buse de fumées doit être lisse et ébavuré.
- Raccorder les conduits en veillant à ce qu'ils ne forcent pas les uns sur les autres.
- Les conduits ne doivent pas reposer sur la chaudière.
- Incliner les parties horizontales vers la chaudière, avec une pente de 50 mm par mètre.

6.5.8 Raccordement de l'arrivée d'air

Fig.25 Raccordement de l'arrivée d'air



S profondeur d'insertion 50 mm

1. Monter le conduit d'arrivée d'air sur la chaudière.
2. Monter les conduits d'arrivée d'air ultérieurs conformément aux instructions du fabricant.



Attention

- Les conduits doivent être étanches à l'air et résistants à la corrosion.
- Le conduit d'arrivée d'air doit être lisse et ébavuré.
- Raccorder les conduits en veillant à ce qu'ils ne forcent pas les uns sur les autres.
- Les conduits ne doivent pas reposer sur la chaudière.
- Incliner les parties horizontales vers le débouché d'arrivée d'air.

6.6 Raccordements électriques

6.6.1 Recommandations



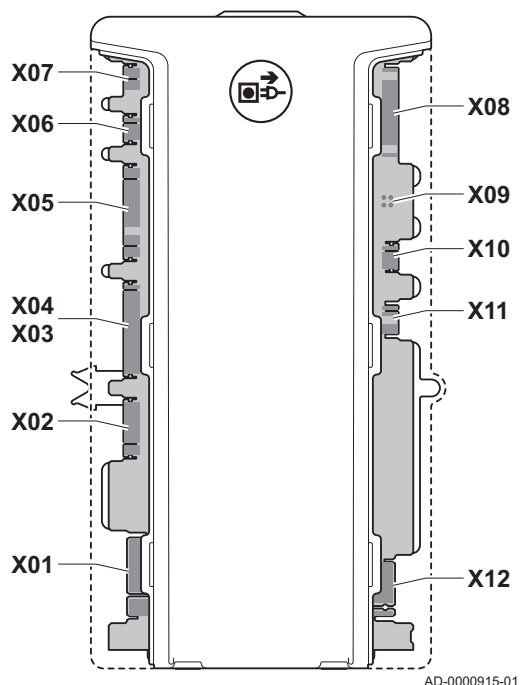
Avertissement

- Les raccordements électriques doivent impérativement être effectués hors tension, par un professionnel qualifié.
- La chaudière est entièrement pré-câblée. Ne pas modifier les raccordements internes du tableau de commande.
- Toujours raccorder la chaudière à une installation disposant d'une mise à la terre conforme.

Pour le raccordement au secteur, respecter :

- Les prescriptions des normes en vigueur.
- La norme NF C 15,100.
- Les indications des schémas électriques livrés avec la chaudière.
- Les recommandations données dans cette notice.
- Séparer les câbles de sonde des câbles 230 V.

Fig.26 Connecteurs de l'unité de commande CU-GH06 (vue de face)

**Attention**

- En dehors de la chaudière : Utiliser 2 câbles distants d'au moins 10 cm.

6.6.2 Unité de commande

Le tableau suivant donne des valeurs importantes concernant le raccordement de l'unité de commande.

Tension d'alimentation	230 V c.a./50 Hz
Valeur du fusible principal F1 (230 V c.a.)	6,3 AT
Ventilateur	230 V c.a.

**Danger d'électrocution**

Les composants suivants de la chaudière sont reliés à une alimentation de 230 V :

- (Raccordement électrique pour) la pompe de circulation.
- (Raccordement électrique pour) le bloc vanne gaz 230 RAC
- (Raccordement électrique du) ventilateur
- La majorité des composants de l'unité de commande
- Transformateur d'allumage
- Raccordement du câble d'alimentation.
- Diverses connexions dans le boîtier de raccordement

La chaudière est équipée d'une fiche à 3 fils (longueur de cordon de 1,50 m) adaptée à une alimentation 230 V c.a./50 Hz avec phase/neutre/terre. La chaudière n'est pas sensible aux phases. La chaudière est entièrement pré-câblée.

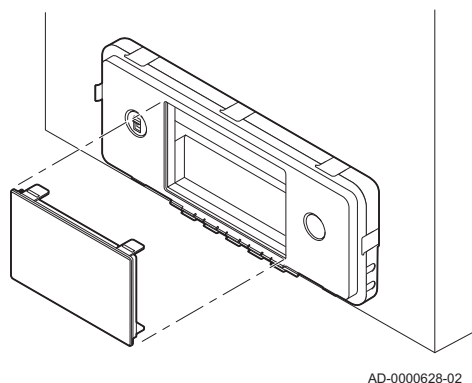
**Attention**

- Toujours commander le cordon électrique de remplacement auprès de De Dietrich. Le câble d'alimentation doit uniquement être remplacé par De Dietrich ou par un installateur certifié De Dietrich.
- L'interrupteur doit être facilement accessible
- Utiliser un transformateur d'isolation si les valeurs de raccordement diffèrent de celles mentionnées ci-dessus.

Le tableau de commande et le boîtier de raccordement doivent encore être montés. Les cartes électroniques sont également placées dans le boîtier de raccordement.

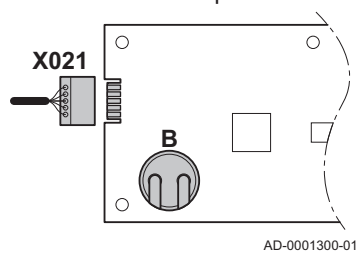
6.6.3 Montage du tableau de commande

Fig.27 Tableau de commande



La chaudière MCA est livrée avec un tableau de commande séparé. Le tableau de commande est installé sur la chaudière. Le câble de la boîte avec le connecteur **X021** doit être adapté sur la broche du connecteur (5 broches, 24 V) de la carte électronique.

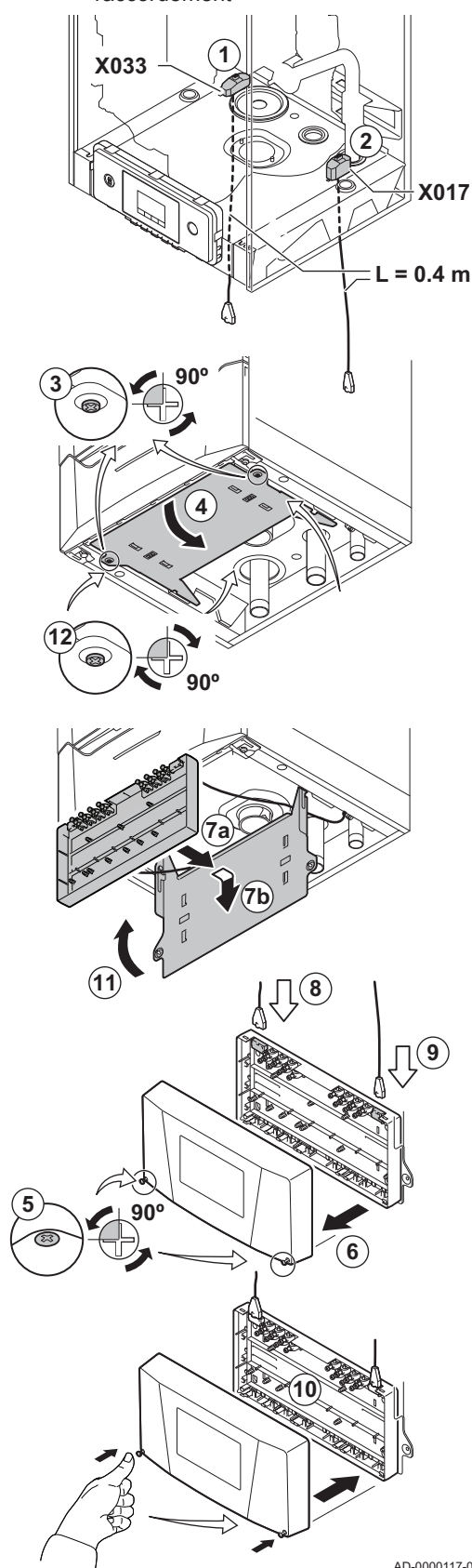
Fig.28 Carte électronique



B Batterie

La carte électronique est également équipée d'une batterie de secours pour l'horloge interne. Vérifier la tension de la batterie si la date et l'heure ne s'affichent pas correctement.

Fig.29 Ouverture du boîtier de raccordement



6.6.4 Raccordement du boîtier de raccordement

Le boîtier de raccordement est fourni de série avec la chaudière. Utiliser les câbles de raccordement fournis pour raccorder le boîtier de raccordement à l'unité de commande. Procéder comme suit :

1. Raccorder le câble **X033** fourni au connecteur situé sous la chaudière.
2. Raccorder le câble **X017** fourni au connecteur situé sous la chaudière.
3. Desserrer d'un quart de tour les 2 vis du support du boîtier de raccordement situé sous la chaudière.
4. Repousser légèrement le support et le replier.
5. Desserrer d'un quart de tour les 2 vis du boîtier de raccordement.
6. Ouvrir le capot du boîtier de raccordement.
7. Faire glisser, puis adapter le boîtier de raccordement sur son support.
8. Raccorder le câble de raccordement **X033** au connecteur du boîtier de raccordement.
9. Raccorder le câble de raccordement **X017** au connecteur du boîtier de raccordement.
10. Raccorder les régulateurs externes souhaités aux autres connecteurs. Procéder comme suit :
 - 10.1. Faire passer le câble sous le serre-câble.
 - 10.2. Fermer soigneusement le serre-câble.
 - 10.3. Fermer le boîtier de raccordement.
 - 10.4. Enfoncer les 2 vis dans le boîtier de raccordement.
11. Soulever le support et le remettre en position.
12. Serrer d'un quart de tour les 2 vis du support du boîtier de raccordement situé sous la chaudière.

i Important

Le boîtier de raccordement peut également être monté au mur. Utiliser les orifices de vis situées au dos du boîtier de raccordement. Aucune rallonge ne doit être utilisée avec les câbles de raccordement fournis. Des rallonges spéciales sont disponibles en option.

AD-0000117-03

Fig.30 Carte électronique standard (CB-01)

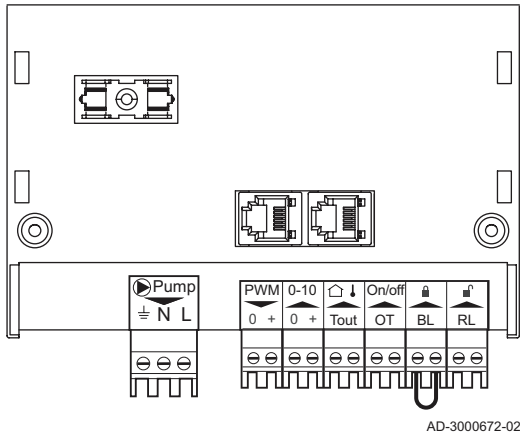


Fig.31 Pompe du système

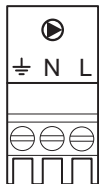


Fig.32 Pompe de système PWM

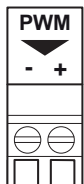
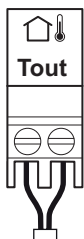


Fig.33 Sonde extérieure



6.6.5 Possibilités de raccordement de la carte électronique standard (CB-01)

La carte électronique standard **CB-01** se trouve dans le boîtier de raccordement. Différents thermostats et régulateurs peuvent être connectés à la carte électronique standard.

■ Raccordement de la pompe du système

1. Raccorder une pompe du système aux bornes **Pompe** du connecteur.



Important

La consommation électrique maximale est de 300 VA.

La fonction de la pompe du système peut être modifiée à l'aide des paramètres **PP015**, **PP016** et **PP018**.



Pour de plus amples informations, voir

Paramètres - FSB-WHB-HE-150-300, page 54
Modification des paramètres, page 53

■ Raccordement d'une pompe de système PWM

Il est possible de raccorder une pompe du système PWM à la chaudière et de la réguler par modulation depuis cette dernière.

1. Brancher la pompe PWM aux bornes **PWM** du connecteur.



Important

Nous contacter pour plus d'informations.

■ Raccordement d'une sonde extérieure

Une sonde extérieure peut être raccordée aux bornes **Tout** du connecteur. Si la chaudière est équipée d'un thermostat marche/arrêt, la régulation de la température s'effectue selon la valeur de consigne de la courbe de chauffe interne.

1. Brancher le câble à deux fils aux bornes **Tout** du connecteur.



Important

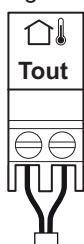
Les régulateurs **OpenTherm** peuvent également utiliser cette sonde extérieure. Dans de tels cas, la courbe de chauffe souhaitée doit être réglée sur le régulateur.



Pour de plus amples informations, voir

Paramètres - FSB-WHB-HE-150-300, page 54
Modification des paramètres, page 53

Fig.34 Sonde extérieure



AD-3000973-02

■ Protection antigel en combinaison avec une sonde extérieure

L'installation de chauffage peut aussi être protégée contre le gel grâce à l'utilisation d'une sonde extérieure. La vanne du radiateur dans la pièce sujette au gel doit être ouverte.

1. Raccorder la sonde extérieure aux bornes **Tout** du connecteur.

Avec une sonde extérieure, la protection antigel fonctionne de la manière suivante :

- À des températures extérieures inférieures à -10 °C , la pompe de circulation est activée.
- À des températures extérieures supérieures à -10 °C : la pompe de circulation continue à fonctionner, puis s'éteint.

■ Raccordement du régulateur modulant

OT Thermostat OpenTherm

La chaudière est équipée de série d'un raccordement **OpenTherm**. Ceci permet de raccorder sans autre adaptation des thermostats modulant **OpenTherm** (thermostats d'ambiance, barométrique et en cascade). La chaudière est également appropriée pour le montage d'un dispositif OpenTherm Smart Power.

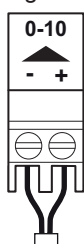
1. Installer le thermostat d'ambiance dans une pièce de référence.
2. Brancher le câble à deux fils aux bornes **On/Off OT** du connecteur. Le sens de connexion des fils au bornier n'a pas d'importance.

Fig.35 Thermostat modulant



AD-3001310-01

Fig.36 Entrée analogique



AD-3001304-01

■ Entrée analogique

Cette entrée a deux modes : régulation sur la base de la température ou de la puissance calorifique. Si cette entrée est utilisée, la communication OT de la chaudière est ignorée.

1. Raccorder le signal d'entrée aux bornes **0-10** du connecteur.

Modifier le mode d'entrée analogique à l'aide du paramètre **EP014**.



Pour de plus amples informations, voir

Paramètres - FSB-WHB-HE-150-300, page 54

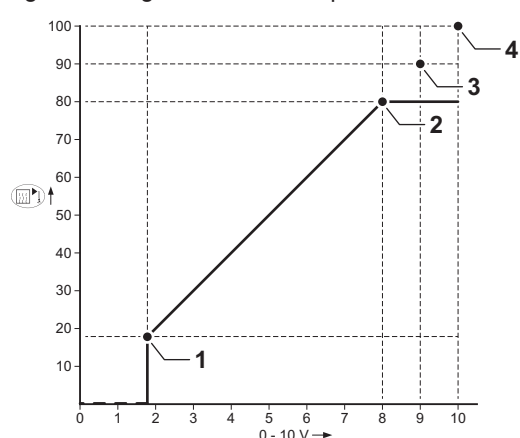
Modification des paramètres, page 53

- Régulation de la température analogique (°C)

- 1 Chaudière en marche
- 2 Paramètre **CP010**
- 3 Température maximale de départ
- 4 Valeur calculée

Le signal 0-10 V module la température d'alimentation de la chaudière. Cette modulation se fait en fonction de la température de départ. La puissance varie entre les valeurs minimale et maximale sur la base de la consigne de température de départ calculée par le régulateur.

Fig.37 Régulation de la température



AD-0001156-02

Tab.28 Régulation de la température

Signal d'entrée (V)	Température en °C	Désignation
0-1,5	0-15	Chaudière éteinte
1,5-1,8	15-18	Hystérésis
1,8-10	18-100	Température souhaitée

- Modulation analogique de la puissance

Le signal 0-10 V module la puissance de la chaudière. Cette modulation se fait en fonction de la puissance calorifique. La puissance minimale est liée au taux de modulation de la chaudière. La puissance varie entre les valeurs minimale et maximale sur la base de la valeur déterminée par le régulateur.

Tab.29 Régulation en fonction de la puissance calorifique

Signal d'entrée (V)	Puissance calorifique (%)	Description
0-2,0	0	Chaudière éteinte
2,0-2,2	0	Demande de chaleur
2,0-10	0-100	Puissance calorifique souhaitée

Fig.38 Entrée bloquante



AD-3000972-02

■ Entrée bloquante

La chaudière dispose d'une entrée bloquante. Cette entrée est installée sur les bornes **BL** du connecteur.

Modifier le fonctionnement de la saisie à l'aide du paramètre **AP001**.



Avertissement

Convient uniquement aux contacts secs.



Important

Avant tout, retirer le pont si cette entrée est utilisée.



Pour de plus amples informations, voir

Paramètres - FSB-WHB-HE-150-300, page 54

Modification des paramètres, page 53

■ Entrée de déclenchement

La chaudière dispose d'une entrée de déclenchement. Cette entrée se trouve sur les bornes **RL** du bornier de raccordement.

Modifier le fonctionnement de l'entrée à l'aide du paramètre **AP008**.



Avertissement

Convient uniquement aux contacts secs.



Pour de plus amples informations, voir

Paramètres - FSB-WHB-HE-150-300, page 54

Modification des paramètres, page 53

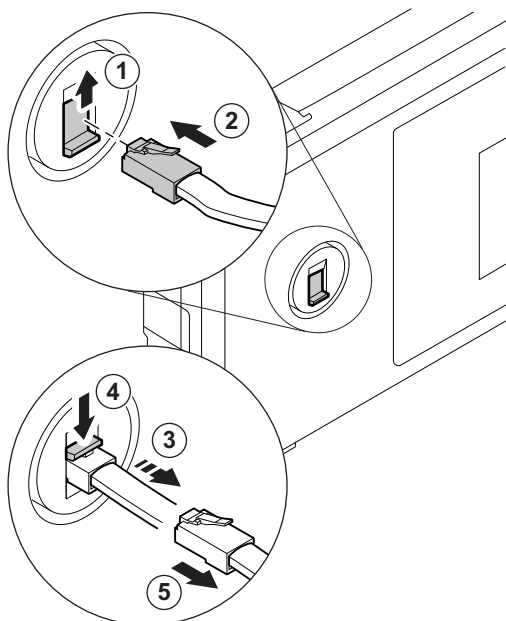
AD-3001303-01

Fig.39 Entrée de déclenchement



6.7 Raccordement d'un PC/ordinateur portable

Fig.40 Raccordement d'un connecteur d'interface



AD-0000311-01

Un connecteur **Service** est prévu à côté du tableau de commande. Une interface Service tool peut être utilisée ici pour brancher :

- un PC
- un ordinateur portable
- Service Tool

Le logiciel d'entretien Service tool permet de charger, de modifier et de lire différents paramètres de la chaudière.

Raccordement et débranchement d'un connecteur d'interface :

1. Déplacer le connecteur Service vers le haut.
2. Enfoncer le connecteur d'interface à fond. Il devrait se refermer en produisant un déclic.
⇒ Le connecteur d'interface est raccordé.
3. Maintenir une légère tension sur le connecteur d'interface
4. Pousser le loquet vers le bas. Le connecteur d'interface va maintenant être libéré.
5. Tirer le connecteur d'interface du connecteur.
⇒ Le connecteur d'interface est débranché.

6.8 Remplissage de l'installation

6.8.1 Qualité de l'eau et traitement de l'eau

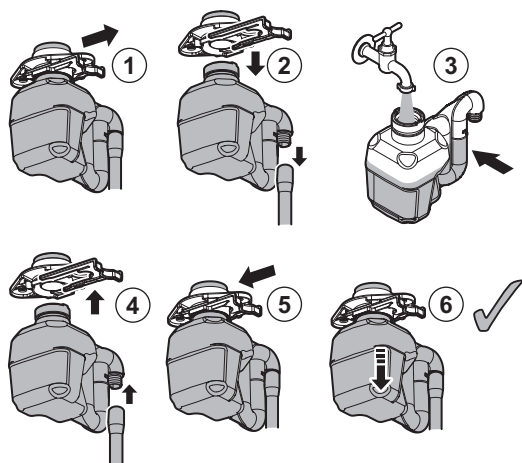
Dans de nombreux cas, la chaudière et l'installation de chauffage peuvent être remplies avec de l'eau du robinet, sans aucun traitement de l'eau.

La qualité de l'eau du chauffage central doit être conforme à certaines valeurs limites, qu'on peut trouver dans les **Règles relatives à la qualité de l'eau**. Les consignes figurant dans ces règles doivent être tout le temps respectées.


6.8.2 Remplir le siphon

Le siphon est fourni de série avec la chaudière, non monté (avec un flexible d'évacuation en plastique souple et une rallonge flexible transparente pour le purgeur automatique). Monter le siphon sous la chaudière.

Fig.41 Remplissage du siphon



AD-0000231-03

1. Tirer vers l'arrière le clip de fixation du siphon.
2. Tirer soigneusement le siphon vers le bas.
3. Remplir le siphon d'eau jusqu'au trait.
4. Enfoncer fortement le siphon dans l'orifice  prévu à cet effet sous la chaudière.
5. Pousser vers l'avant le clip de fixation du siphon.
6. Vérifier que le siphon est bien fixé dans la chaudière.



Danger

Le siphon doit toujours être suffisamment rempli d'eau. Ceci évite que des fumées n'entrent dans la pièce.

6.8.3 Remplir l'installation



Important

Pour pouvoir lire la pression hydraulique sur le tableau de commande, il faut mettre la chaudière sous tension. Si la pression hydraulique est trop faible, la chaudière ou sa pompe ne démarre pas.

1. Remplir l'installation avec de l'eau du robinet propre.



Important

La pression hydraulique recommandée se situe entre 1,5 et 2 bar.

2. Vérifier l'étanchéité des raccordements côté eau.

7 Mise en service

7.1 Généralités

Suivre les étapes indiquées dans les paragraphes ci-dessous pour mettre la chaudière en marche.

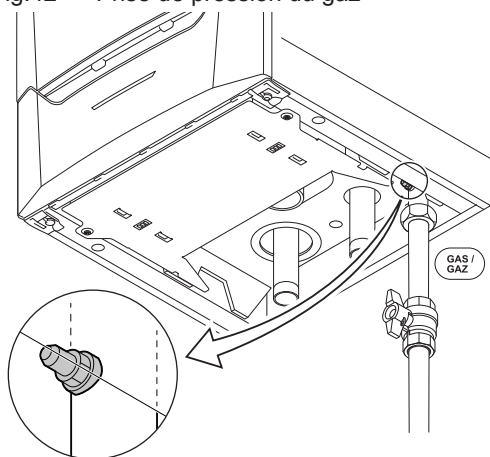


Avertissement

Si le gaz fourni ne correspond pas aux gaz approuvés pour la chaudière, ne pas procéder à la mise en service.

7.2 Circuit gaz

Fig.42 Prise de pression du gaz



AD-0000121-01



Avertissement

S'assurer que la chaudière est débranchée du secteur.

1. Ouvrir le robinet de gaz principal.
2. Ouvrir le robinet de gaz sous la chaudière.
3. Mesurer la pression d'alimentation en gaz à la prise de pression sur le conduit de gaz.



Avertissement

Pour connaître les pressions de gaz autorisées, voir : Catégories d'appareils, page 13

4. Purger le conduit d'alimentation en gaz en dévissant la prise de pression.
5. Revisser la prise de pression lorsque le conduit est entièrement purgé.
6. Vérifier que tous les raccords de gaz sont bien serrés. La pression de test doit être réglée sur 60 mbar maximum.

7.3 Circuit hydraulique

1. Vérifiez le siphon. Il doit être complètement rempli d'eau propre.
2. Vérifiez l'étanchéité des raccordements du circuit d'eau.

7.4 Raccordements électriques

1. Vérifier les raccordements électriques.

7.5 Procédure de mise en service



Avertissement

- Seul un installateur qualifié peut effectuer la première mise en service.
- En cas d'adaptation à un autre type de gaz, par exemple propane, la chaudière doit être réglée avant sa mise en marche.



Voir

Adaptation à un autre gaz, page 46

1. Ouvrir le robinet gaz principal.
2. Ouvrir le robinet gaz de la chaudière.
3. Mettre la chaudière sous tension en activant l'interrupteur marche/arrêt.
 - ⇒ Le programme de démarrage est amorcé et ne peut pas être interrompu. Pendant le programme, tous les segments de l'afficheur apparaissent brièvement.
4. Régler les composants (thermostats, régulation) de manière à susciter la demande de chaleur.

**Important**

En cas d'erreur pendant le démarrage, un message portant le code correspondant s'affiche. La signification des codes de défaut est donnée dans le tableau des erreurs.

**Pour de plus amples informations, voir**

Codes d'erreur, page 73

7.6 Réglages gaz

7.6.1 Adaptation à un autre gaz

**Avertissement**

Seul un professionnel qualifié peut effectuer les opérations suivantes.

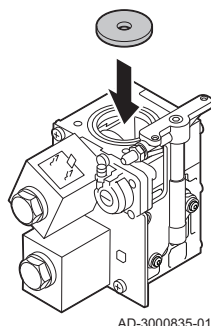
La chaudière est pré-réglée en usine pour un fonctionnement au gaz naturel de type G20 (gaz H).

Tab.30 Réglages d'usine G20 (gaz H)

Code	Texte affiché	Désignation	Plage	160
DP003	Vit vent max abs ECS	Vitesse de ventilateur maximum sur eau chaude sanitaire	1000 tr/min - 7000 tr/min	6700
GP007	Vit ventil max CC	Vitesse max du ventilateur en mode chauffage	1000 tr/min - 8500 tr/min	6700
GP008	Vit min ventil	Vitesse min. du ventilateur en mode chauffage + eau chaude sanitaire	900 tr/min - 8500 tr/min	1900
GP009	Vit ventil démarrage	Vitesse du ventilateur au démarrage	900 tr/min - 5000 tr/min	2200

Pour utiliser un autre type de gaz, procéder comme suit :

Fig.43 Installation du diaphragme gaz



1. Placer le diaphragme dans le bloc vanne gaz. Si la chaudière est modifiée pour G30/G31 (butane/propane) :

Tab.31 Diaphragme gaz pour G30/G31 (butane/propane)

Diaphragme gaz pour G30/G31 (butane/propane)	Ø (mm)
MCA 160	9.0

2. Régler la vitesse de ventilateur (si nécessaire) selon le type de gaz conformément au tableau ci-dessous. Le réglage peut être modifié à l'aide d'un paramètre : .

Tab.32 Réglage pour du gaz de type G25 (gaz L)

Code	Texte affiché	Désignation	Plage	160
DP003	Vit vent max abs ECS	Vitesse de ventilateur maximum sur eau chaude sanitaire	1000 tr/min - 7000 tr/min	7000
GP007	Vit ventil max CC	Vitesse max du ventilateur en mode chauffage	1000 tr/min - 8500 tr/min	7000
GP008	Vit min ventil	Vitesse min. du ventilateur en mode chauffage + eau chaude sanitaire	900 tr/min - 8500 tr/min	1900
GP009	Vit ventil démarrage	Vitesse du ventilateur au démarrage	900 tr/min - 5000 tr/min	2200

Tab.33 Réglage pour du gaz de type G30/G31 (butane/propane)

Code	Texte affiché	Désignation	Plage	160
DP003	Vit vent max abs ECS	Vitesse de ventilateur maximum sur eau chaude sanitaire	1000 tr/min - 7000 tr/min	6400
GP007	Vit ventil max CC	Vitesse max du ventilateur en mode chauffage	1000 tr/min - 8500 tr/min	6400

Code	Texte affiché	Désignation	Plage	160
GP008	Vit min ventil	Vitesse min. du ventilateur en mode chauffage + eau chaude sanitaire	900 tr/min - 8500 tr/min	2150
GP009	Vit ventil démarrage	Vitesse du ventilateur au démarrage	900 tr/min - 5000 tr/min	3000

3. Vérifier le réglage du rapport gaz/air.

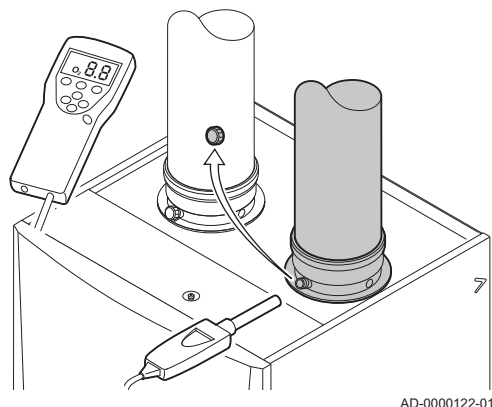


Voir

Vérification/réglage de la combustion, page 47

7.6.2 Vérification/réglage de la combustion

Fig.44 Prise de mesure des fumées



AD-0000122-01

1. Dévisser le bouchon de la prise de mesure des fumées.
2. Insérer la sonde de l'analyseur de fumées dans la prise de mesure.



Avertissement

Veiller à obturer totalement l'ouverture autour de la sonde pendant la prise de mesure.



Important

L'analyseur de fumées doit avoir une précision minimale de $\pm 0,25\%$ O₂.

3. Mesurer le pourcentage de O₂ dans les fumées. Réaliser des mesures à pleine charge et à charge partielle.



Important

L'habillage avant doit être déposé lors de la prise des mesures.

■ Réalisation du test à pleine charge

1. Sélectionner l'icône [👤].
⇒ Le menu **choix de mode de test** s'affiche.
2. Sélectionner le test **Puissance maxi Chauffage**.

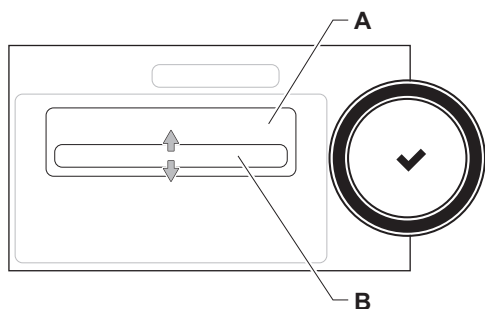
A choix de mode de test

B Puissance maxi Chauffage

⇒ Le test à pleine charge commence. Le menu affiche le mode de test de charge sélectionné et l'icône 👤 apparaît en haut à droite de l'écran.

3. Contrôler les réglages du test de charge et les ajuster si nécessaire.
⇒ Seuls les paramètres affichés en gras peuvent être modifiés.

Fig.45 Test à pleine charge



AD-3000941-02

■ Valeurs de contrôle et de réglage de O₂ à pleine charge

1. Mesurer le pourcentage de O₂ dans les fumées à pleine charge.
2. Comparer la valeur mesurée avec les valeurs de consigne données dans le tableau.

Tab.34 Valeurs de contrôle et de réglage du O₂ à pleine charge pour G20 (gaz H)

Valeurs à pleine charge pour G20 (gaz H)	O ₂ (%)
MCA 160	4.8 - 5.2 ⁽¹⁾
(1) Valeur nominale	

Tab.35 Valeurs de contrôle et de réglage du O₂ à pleine charge pour G25 (gaz L)

Valeurs à pleine charge pour G25 (gaz L)	O ₂ (%)
MCA 160	4.6 - 4.9 ⁽¹⁾
(1) Valeur nominale	

Tab.36 Valeurs de contrôle et de réglage du O₂ à pleine charge pour G30/G31 (butane/propane)

Valeurs à pleine charge pour G30/G31 (butane/propane)	O ₂ (%)
MCA 160	5.1 - 5.4 ⁽¹⁾
(1) Valeur nominale	

**Attention**

Les valeurs d'O₂ à pleine charge doivent être inférieures aux valeurs à faible charge.

Fig.46 Position de la vis de réglage A

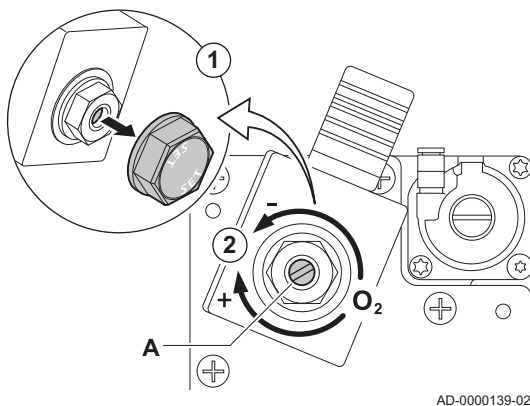
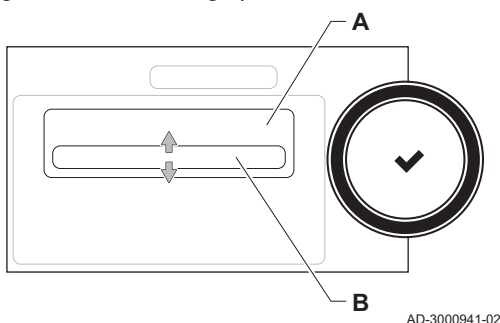


Fig.47 Test à charge partielle



3. Si la valeur mesurée diffère de celles indiquées dans le tableau, corriger le rapport gaz/air.
4. À l'aide de la vis de réglage **A**, régler le pourcentage de O₂ à la valeur nominale, en fonction du type de gaz utilisé. Cette valeur doit toujours être comprise entre les limites de paramétrage inférieure et supérieure.

■ Réalisation du test à charge partielle

1. Si le test à pleine charge est toujours en cours, appuyer sur le bouton ✓ pour modifier le mode de test de charge.
2. Si le test à pleine charge est terminé, sélectionner l'icône [👤] pour redémarrer le menu Ramoneur.

A choix de mode de test

B Puissance mini

3. Sélectionner le test **Puissance mini** dans le menu **choix de mode de test**.
⇒ Le test à charge partielle commence. Le menu affiche le mode de test de charge sélectionné et l'icône 👤 apparaît en haut à droite de l'écran.
4. Contrôler les réglages du test de charge et les ajuster si nécessaire.
⇒ Seuls les paramètres affichés en gras peuvent être modifiés.
5. Mettre fin au test à charge partielle en appuyant sur le bouton ↵.
⇒ Le message **Le test s'est arrêté** est affiché.

■ Valeurs de contrôle et de réglage de O₂ à charge partielle

1. Mesurer le pourcentage de O₂ dans les fumées à charge partielle.
2. Comparer la valeur mesurée avec les valeurs de consigne données dans le tableau.

Tab.37 Valeurs de contrôle et de réglage du O₂ à charge partielle pour G20 (gaz H)

Valeurs à charge partielle pour G20 (gaz H)	O ₂ (%)
MCA 160	5.2 ⁽¹⁾ - 5.6
(1) Valeur nominale	

Tab.38 Valeurs de contrôle et de réglage du O₂ à charge partielle pour G25 (gaz L)

Valeurs à charge partielle pour G25 (gaz L)	O ₂ (%)
MCA 160	4.9 ⁽¹⁾ - 5.3
(1) Valeur nominale	

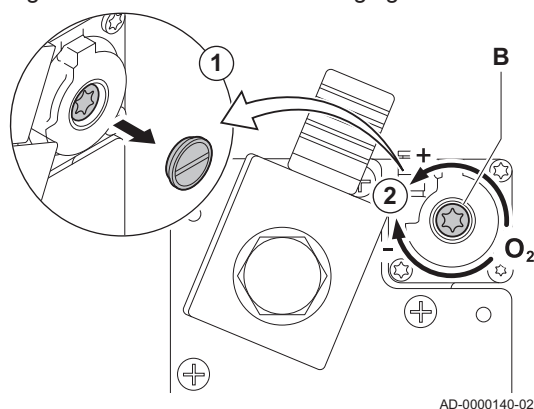
Tab.39 Valeurs de contrôle et de réglage du O₂ à charge partielle pour G30/G31 (butane/propane)

Valeurs à charge partielle pour G30/G31 (butane/propane)	O ₂ (%)
MCA 160	5.4 ⁽¹⁾ - 5.7
(1) Valeur nominale	

**Attention**

Les valeurs d'O₂ à charge partielle doivent être supérieures aux valeurs d'O₂ à pleine charge.


Fig.48 Position de la vis de réglage B



7.7 Finalisation de la mise en service

1. Retirer l'équipement de mesure.
2. Visser le bouchon de la prise de mesure des fumées.
3. Assurer l'étanchéité du bloc gaz.
4. Remonter le panneau avant.
5. Amener la température de l'installation de chauffage à 70 °C environ.
6. Éteindre la chaudière.
7. Purger le système de chauffage central après 10 minutes environ.
8. Mettre la chaudière sous tension.
9. Contrôler la pression hydraulique. Au besoin, faire l'appoint en eau du système de chauffage central.

Fig.49 Exemple d'autocollant renseigné

Adjusted for / Réglée pour / Ingesteld op / Eingestellt auf / Regolato per / Ajustado para / Ρυθμισμένο για / Nastawiony na / настроен для / Reglat pentru / настроен за / ayarlanmıştır / Nastavljen za / beállitva/ Nastaveno pro / Asetettu kaasulle / Justert for/ indstillet til/ ل تطبخ :	Parameters / Paramètres / Parameter / Parametri / Parámetros / Παράμετροι / Parametry / Параметри / Parametrii / Параметри / Parametreler / Paraméterek / Parametrit / Parametere / Parametre / شامل عمل :
<input checked="" type="checkbox"/> Gas <u>G20</u> <u>20</u> mbar	<u>DP003 - 3300</u> <u>GP007 - 3300</u> <u>GP008 - 2150</u> <u>GP009 -</u>
<input checked="" type="checkbox"/> C _{(10)3(X)} <input type="checkbox"/> C _{(12)3(X)} <input type="checkbox"/> _____	

AD-3001124-01


10. Noter les informations suivantes sur l'autocollant fourni, puis l'apposer sur l'appareil près de la plaque signalétique.
 - En cas d'adaptation à un autre gaz, indiquer le type de gaz.
 - Noter la pression d'alimentation en gaz.
 - En cas d'installation en tant qu'application de surpression, indiquer la surpression.
 - Noter les paramètres modifiés pour les adaptations ci-dessus.
11. Expliquer le fonctionnement du système, de la chaudière et du régulateur à l'utilisateur.
12. Informer l'utilisateur des opérations d'entretien à effectuer.
13. Remettre toutes les notices à l'utilisateur.
14. Confirmer la mise en service en apposant une signature et un tampon d'entreprise.
 - ⇒ La chaudière est désormais en état de marche.

8 Utilisation

8.1 Utilisation du tableau de commande

8.1.1 Description de l'écran d'accueil

Cet écran s'affiche automatiquement après le démarrage de l'appareil. Le tableau de commande passe automatiquement en veille (écran noir) si l'écran n'est pas touché pendant 5 minutes. Appuyer sur n'importe lequel des boutons du tableau de commande pour réactiver l'écran.

Pour repasser de n'importe quel menu à l'écran d'accueil, appuyer sur le bouton de retour  pendant quelques secondes.


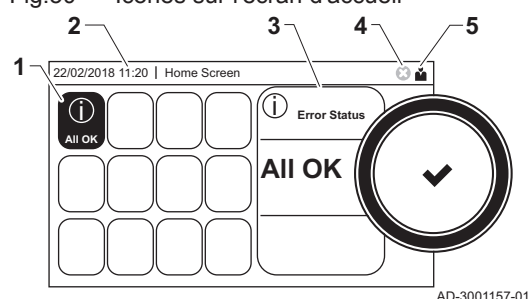




Les icônes sur l'écran d'accueil permettent d'accéder rapidement aux menus correspondants. Utiliser le bouton rotatif pour passer au menu souhaité et appuyer sur le bouton  pour confirmer la sélection.

Fig.50 Icônes sur l'écran d'accueil



- 1 Icônes : l'icône sélectionnée est mise en surbrillance
- 2 Date et heure | Nom de l'écran (position courante dans le menu)
- 3 Informations sur l'icône sélectionnée
- 4 Témoin d'erreur (uniquement visible si une erreur a été trouvée)
- 5 Icône affichant le niveau de navigation :

-  : Niveau ramoneur
-  : Niveau utilisateur
-  : Niveau installateur

Le niveau installateur est protégé par un code d'accès. Lorsque ce niveau est actif, l'état de l'icône  passe de **OFF** à **ON**.

8.1.2 Description du menu principal


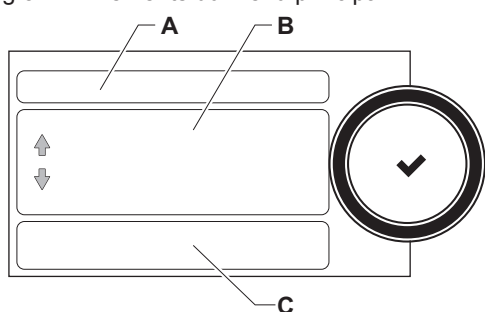

Il est possible d'aller directement depuis n'importe quel menu au menu principal en appuyant sur le bouton menu . Le nombre de menus accessibles dépend du niveau d'accès (utilisateur ou installateur).

Fig.51 Éléments du menu principal




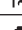



- A Date et heure | Nom de l'écran (position courante dans le menu)
- B Menus disponibles
- C Brève explication du menu sélectionné

Tab.40 Menus disponibles pour l'utilisateur




Description	icône
Paramètres système	
Informations	i





























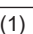
Tab.41 Menus disponibles pour l'installateur

Description	icône
Configuration de l'installation	
Menu mise en service	
Menu Maintenance avancée	
Historique des erreurs	
Paramètres système	
Informations	i

■ Signification des icônes affichées à l'écran

Tab.42 Icônes

	Niveau utilisateur	i	Informations
	Niveau installateur		Affichage des erreurs

	Niveau ramoneur		Réglages du système
	Révision		Pression hydraulique
	Programme horaire		ECS 1
	Remplacement temporaire du programme horaire		ECS 2
	Programme vacances		Dérogação ECS activé
	Manuel		Chaudière gaz
	Mode économique		Niveau de puissance du brûleur (1 à 5 barres, chaque barre représentant 20 %)
	Protection antigél		Brûleur en marche
	Chauffage central en marche		Sonde de température extérieure
	Toutes zones (circuits)		Ballon ECS
	Séjour ⁽¹⁾		Chauffe-eau solaire
	Cuisine ⁽¹⁾		Cascade
	Chambre ⁽¹⁾		Pompe
	Bureau ⁽¹⁾		Vanne à trois voies
	Cave ⁽¹⁾		

(1) Icône réglable en fonction de la zone de chauffage

8.2 Arrêt

Si l'installation de chauffage n'est pas utilisée sur une période prolongée, il est recommandé de couper l'alimentation électrique de la chaudière.

1. Éteindre la chaudière à l'aide de l'interrupteur marche/arrêt.
2. Couper l'alimentation en gaz.
3. Garder le local à l'abri du gel.

8.3 Protection antigél



Attention

- Vidanger la chaudière et l'installation de chauffage si l'habitation ou le bâtiment n'est pas utilisé pendant une longue période et s'il y a risque de gel.
- La protection antigél ne fonctionne pas si la chaudière a été mise hors service.
- La protection intégrée concerne uniquement la chaudière. Elle ne s'applique pas à l'installation, ni aux radiateurs.
- Ouvrir les robinets de tous les radiateurs raccordés à l'installation.

Régler la consigne de température à une valeur basse, par exemple à 10 °C.

En l'absence de demande de chaleur, la chaudière se mettra en marche uniquement pour se protéger du gel.

Si la température de l'eau de chauffage de la chaudière baisse trop, le dispositif de protection intégré se met en marche. Ce dispositif fonctionne comme suit :

- Si la température d'eau est inférieure à 7 °C, la pompe de chauffage se met en route.
- Si la température de l'eau est inférieure à 4 °C, la chaudière se met en marche.
- Si la température de l'eau est supérieure à 10 °C, la chaudière se met à l'arrêt et la pompe de circulation continue à fonctionner pendant un court moment.

Pour empêcher les radiateurs et l'installation de geler dans les pièces sujettes au gel (par ex. dans un garage), raccorder un thermostat antigél ou une sonde extérieure à la chaudière.

9 Réglages

9.1 Modification des paramètres

L'unité de commande de la chaudière est paramétrée pour les systèmes de chauffage central les plus courants. Ces paramètres garantissent le fonctionnement efficace de la plupart des systèmes de chauffage central. L'utilisateur ou l'installateur peut optimiser les paramètres selon les besoins.






Attention

La modification des réglages d'usine peut avoir un impact négatif sur le fonctionnement de la chaudière.



9.1.1 Accéder au niveau Installateur

Certains paramètres susceptibles d'influer sur le fonctionnement de la chaudière sont protégés par un code d'accès. Seul l'installateur est autorisé à modifier ces paramètres.




1. Sélectionner l'icône [].
2. Saisir le code : 0012
 ⇒ Lorsque le niveau installateur est actif, l'état de l'icône [] passe de **Arrêt à Marche**.
3. Pour quitter le niveau installateur, sélectionner l'icône [] > **Confirmer**.

Lorsque le tableau de commande n'est pas utilisé pendant 30 minutes, le niveau installateur est désactivé automatiquement.







■ Configuration de l'installation au niveau installateur

Configurer l'installation en appuyant sur le bouton [], puis en sélectionnant **Configuration de l'installation** []. Sélectionner l'unité de commande ou la carte électronique à configurer.

Tab.43 FSB-WHB-HE-150-300

Icône	Zone ou fonction	Description
	CIRCA / CH	Circuit chauffage
	Chaud. commerciale	Chaudière gaz
	Chaudière gaz	Chaudière gaz

Tab.44 SCB-10

Icône	Zone ou fonction	Description
	CIRCA	Circuit chauffage A
	CIRCB	Circuit chauffage B
	DHW	Circuit d'eau chaude sanitaire externe
	CIRCC	Circuit chauffage C
	Entrée 0-10V	Signal d'entrée 0-10 V
	Entrée numérique	Signal d'entrée numérique
	Entrée analogique	Signal d'entrée analogique
	Gestion cascade B	Gestion de plusieurs chaudières en cascade
	Programme horaire ballon tampon	Activer un ballon tampon avec une ou deux sondes
	Temp. extérieure	Sonde extérieure
	Infos sur l'état	Information d'état de la carte électronique SCB-10

Tab.45 Configuration d'une zone ou fonction sur la carte FSB-WHB-HE-150-300 ou SCB-10

Paramètres, compteurs et signaux	Description
Paramètres	Régler les paramètres au niveau installateur
Compteurs	Lire les compteurs au niveau installateur
Signaux	Lire les signaux au niveau installateur
Para. Avancés	Régler les paramètres au niveau installateur avancé
Cpt. Avancés	Lire les compteurs au niveau installateur avancé
Sign. Avancés	Lire les signaux au niveau installateur avancé

9.2 Liste des paramètres

Le code des paramètres contient toujours deux lettres et trois chiffres. Les lettres signifient :

AP	Paramètres liés à l'appareil
CP	Paramètres liés à la zone
DP	Paramètres liés à l'eau chaude sanitaire
EP	Paramètres liés aux Smart Solutions
GP	Paramètres liés au générateur thermique à gaz
PP	Paramètres liés au chauffage central



Important

Toutes les options possibles sont indiquées dans la plage de réglage. L'affichage de la chaudière n'indique que les réglages pertinents pour l'appareil.



Pour de plus amples informations, voir
Modification des paramètres, page 53

9.2.1 Paramètres - FSB-WHB-HE-150-300



Important

- Tous les tableaux indiquent les réglages d'usine des paramètres.
- Les tableaux répertorient également les paramètres qui s'appliquent uniquement au cas où la chaudière est associée à d'autres équipements tels qu'une sonde extérieure.
- Toutes les options possibles sont indiquées dans la plage de réglage. L'affichage de la chaudière n'indique que les réglages pertinents pour l'appareil.

Tab.46 Navigation pour le niveau utilisateur

Niveau	Chemin dans le menu
Utilisateur / Installateur	☰ > Configuration de l'installation > FSB-WHB-HE-150-300 > Navigation ⁽¹⁾ > Paramètres, compteurs et signaux > Paramètres
(1) Voir la colonne « Navigation » dans le tableau suivant pour la navigation appropriée. Les paramètres sont regroupés en fonctionnalités spécifiques.	

Tab.47 Réglages d'usine au niveau utilisateur

Code	Texte affiché	Désignation	Plage	Navigation	160
AP016	Fonction CC on/off	Activer ou désactiver le traitement de la demande de chaleur pour le chauffage central	0 = Off 1 = On	Chaud. commerciale	1
AP017	Fonct ECS on/off	Activer ou désactiver le traitement de la demande de chaleur pour l'eau chaude sanitaire	0 = Off 1 = On	Chaud. commerciale	1

Code	Texte affiché	Désignation	Plage	Navigation	160
AP089	Nom installateur	Nom de l'installateur		Bus maître obligat.	-
AP090	Tél. installateur	Numéro de téléphone de l'installateur		Bus maître obligat.	6
CP080	C.Util.Tamb Activité	Consigne utilisateur de la température ambiante du circuit en activité	5 °C - 30 °C	Zone directe	16
CP081	C.Util.Tamb Activité	Consigne utilisateur de la température ambiante du circuit en activité	5 °C - 30 °C	Zone directe	20
CP082	C.Util.Tamb Activité	Consigne utilisateur de la température ambiante du circuit en activité	5 °C - 30 °C	Zone directe	6
CP083	C.Util.Tamb Activité	Consigne utilisateur de la température ambiante du circuit en activité	5 °C - 30 °C	Zone directe	21
CP084	C.Util.Tamb Activité	Consigne utilisateur de la température ambiante du circuit en activité	5 °C - 30 °C	Zone directe	22
CP085	C.Util.Tamb Activité	Consigne utilisateur de la température ambiante du circuit en activité	5 °C - 30 °C	Zone directe	20
CP200	ConsAmb Circ Manuel	Réglage manuel de la consigne de température ambiante du circuit	5 °C - 30 °C	Zone directe	20
CP320	Mode Fct Circ	Mode de fonctionnement du circuit	0 = Programmation 1 = Manuel 2 = Hors-gel 3 = Temporaire	Zone directe	1
CP510	Cons Amb Dérogation	Consigne ambiante dérogation pour le circuit sélectionné	5 °C - 50 °C	Zone directe	20
CP550	Zone, cheminée	Mode Cheminée actif	0 = Off 1 = On	Zone directe	0
CP570	CircProgHor choisi	Programme horaire du circuit sélectionné par l'utilisateur	0 = Programme 1 1 = Programme 2 2 = Programme 3 3 = Rafraîchissement	Zone directe	0
CP660	Symbole du circuit	Choisir le symbole qui représentera le circuit	0 = Aucun 1 = Toutes 2 = Chambre 3 = Séjour 4 = Bureau 5 = Extérieur 6 = Cuisine 7 = Cave 8 = Piscine 9 = Ballon ECS 10 = ECS ball. électrique 11 = ECS ballon stratifié 12 = Ballon chaudière int 13 = Programme horaire	Zone directe	1

Tab.48 Navigation pour le niveau installateur

Niveau	Chemin dans le menu
Utilisateur / Installateur	☰ > Configuration de l'installation > FSB-WHB-HE-150-300 > Navigation ⁽¹⁾ > Paramètres, compteurs et signaux > Paramètres
(1) Voir la colonne « Navigation » dans le tableau suivant pour la navigation appropriée. Les paramètres sont regroupés en fonctionnalités spécifiques.	

Tab.49 Réglages d'usine au niveau installateur

Code	Texte affiché	Désignation	Plage	Navigation	160
AP001	Sélection Fonct BL	Réglage entrée blocage (1:complet,2:partiel,3:réarmé par utilisateur)	1 = Blocage total 2 = Blocage partiel 3 = Verrouillage reset 4 = Délestage appoint 5 = Délestage PAC 6 = Délest. appoint/PAC 7 = Coût HC / HP 8 = PAC photovoltaïque 9 = PAC PV +appoint 10 = Smart Grid 11 = Chauffage/Froid	Chaud. commerciale	1
AP006	Pression d'eau mini	L'appareil signale un défaut de pression d'eau lorsque la valeur mesurée est inférieure au seuil.	0 bar - 6 bar	Chaud. commerciale	0,7
AP008	Tps signal déblocage	L'appareil attend x s (0=off) que le contact de déverrouillage se ferme pour démarrer le brûleur	0 s - 255 s	Chaud. commerciale	0
AP009	Heures fonct brûleur	Heures de fonctionnement du brûleur avant l'envoi d'une notification d'entretien	100 Heures - 25500 Heures	Chaud. commerciale	17400
AP010	Notif. d'entretien	Type d'entretien nécessaire selon les heures de combustion ou les heures sous tension	0 = Aucun 1 = Révision manuelle 2 = Notification ABC	Chaud. commerciale	0
AP011	Heures fonct secteur	Nombre d'heures sous tension générant une notification d'entretien	100 Heures - 25500 Heures	Chaud. commerciale	17400
AP056	Sonde extérieure	Sélection d'une sonde extérieure	0 = Absence sonde ext. 1 = AF60 2 = QAC34	Temp. extérieure	1
AP073	Été/Hiver	Température extérieure : limite haute pour chauffage	1,5 °C - 60 °C	Temp. extérieure	22
AP074	Mode Été forcé	Le chauffage est arrêté. L'eau chaude est maintenue. Activation forcée du mode Été	0 = Off 1 = On	Temp. extérieure	0
AP079	Inertie du bâtiment	Inertie du bâtiment utilisée pour la vitesse de chauffage	0 - 255	Temp. extérieure	0
AP080	Cons TempHorsGelExt	Consigne de température extérieure sous laquelle l'appareil passe en hors-gel	-32 °C - 10 °C	Temp. extérieure	0
AP110	Sonde retour 2	Paramètre activant la deuxième sonde retour	0 = Inactif 1 = Actif	Chaud. commerciale	0
CP000	Max Cons Tdep Circ	Consigne maximum de la température départ du circuit	0 °C - 90 °C	Zone directe	90
CP010	Cons Tdép Circ	Consigne de la température départ du circuit sans sonde extérieure	0 °C - 90 °C	Zone directe	90



Code	Texte affiché	Désignation	Plage	Navigation	160
CP020	Fonction du circuit	Fonctionnalité du circuit	0 = Désactivé 1 = Direct 2 = Circuit mélangé 3 = Piscine 4 = Haute température 5 = Ventilateur convecteur 6 = Ballon ECS 7 = ECS électrique 8 = Programme horaire 9 = Chauffage industriel 10 = ECS stratifiée 11 = ECS Ballon interne 12 = ECS BEC commercial 31 = DHW FWS EXT	Zone désactivée Zone directe	1
CP040	Tpo PompeCircuit	Durée de post fonctionnement de la pompe du circuit	0 min - 20 min	Zone directe	0
CP060	Cons.amb vacances	Consigne ambiance du circuit en période de vacances	5 °C - 20 °C	Zone directe	6
CP070	Max Amb réduit	Limite max ambiance du circuit en réduit qui permet le basculement en confort	5 °C - 30 °C	Zone directe	15
CP210	TPC circuit Confort	Température de pied de courbe du circuit en Confort	15 °C - 90 °C	Zone directe	15
CP220	TPC circuit Réduit	Température de pied de courbe du circuit en Réduit	15 °C - 90 °C	Zone directe	15
CP230	Pente crbe chfe circ	Gradient de la courbe de chauffe du circuit	0 - 4	Zone directe	2,5
CP240	InfSondeAmbCirc	Réglage de l'influence de la sonde ambiance du circuit	0 - 10	Zone directe	3
CP250	CalSondeAmbCirc	Calibrage de la sonde d'ambiance du circuit	-5 °C - 5 °C	Zone directe	0
CP340	ModeNuitRéduit	Type de mode nuit réduit, arrêt ou maintien de la demande de chauffe du circuit	0 = Arrêt demande chauff 1 = Dde chaleur continue	Zone directe	0
CP470	Séchage chape	Réglage du séchage de chape du circuit	0 Journées - 30 Journées	Zone directe	0
CP480	TempDémChape	Réglage de la température de début du séchage de la chape du circuit	20 °C - 50 °C	Zone directe	20
CP490	TempArrêtChape	Réglage de la température d'arrêt du programme de séchage de la chape du circuit	20 °C - 50 °C	Zone directe	20
CP730	Coef inc temp circ	Facteur de vitesse de montée en température du circuit	0 = Extra lente 1 = Plus lente 2 = Lente 3 = Normale 4 = Rapide 5 = Plus rapide	Zone directe	0
CP740	Coef raf temp circ	Sélection de la vitesse de rafraîchissement du circuit	0 = Mini 1 = Lente 2 = Normale 3 = Rapide 4 = Maxi	Zone directe	0

Code	Texte affiché	Désignation	Plage	Navigation	160
CP750	DuréeMaxPréchauf Cir	Durée maximale de préchauffage du circuit	0 min - 65000 min	Zone directe	0
CP780	Stratégie régulation	Sélection de la stratégie de régulation du circuit	0 = Automatique 1 = En fnct T. Ambiante 2 = En fonction T.Ext. 3 = En Fnct T.ext&T.Amb.	Zone directe	1
DP003	Vit vent max abs ECS	Vitesse de ventilateur maximum sur eau chaude sanitaire	1000 tr/min - 7000 tr/min	Chaud. commerciale	6700
EP014	Fonc SMS MLImin 10V	Fonction Smart Solution entrée MLI 10 V	0 = Off 1 = Contrôle en T. 2 = Contrôle en P.	Entrée 0-10V	0
GP007	Vit ventil max CC	Vitesse max du ventilateur en mode chauffage	1000 tr/min - 8500 tr/min	Chaud. commerciale	6700
GP008	Vit min ventil	Vitesse min. du ventilateur en mode chauffage + eau chaude sanitaire	900 tr/min - 8500 tr/min	Chaud. commerciale Vanne pneumatique	1900
GP009	Vit ventil démarrage	Vitesse du ventilateur au démarrage	900 tr/min - 5000 tr/min	Chaud. commerciale Vanne pneumatique	2200
GP010	Contrôle GPS	Contrôle pressostat de gaz on/off	0 = Non 1 = Oui	Chaud. commerciale	0
GP021	Modulation diff temp	Modulation quand température delta supérieure au seuil	5 °C - 25 °C	Chaud. commerciale	25
GP024	Contrôle VPS	Contrôle syst. protection vanne on / off	0 = Non 1 = Oui	Chaud. commerciale Vanne pneumatique	0
PP015	Tps PostFnct pompeCC	Durée de post-fonctionnement de la pompe chauffage central	1 min - 99 min	Chaud. commerciale	1
PP016	Vitesse max pompe CC	Vitesse de pompe maximale en chauffage central	20 % - 100 %	Chaud. commerciale	100
PP018	Vitesse min pompe CC	Vitesse de pompe minimale en chauffage central	20 % - 100 %	Chaud. commerciale	20
PP023	Hyst démarrage CC	Hystérèse de démarrage duchauffage	1 °C - 25 °C	Chaud. commerciale	10

9.3 Affichage des valeurs mesurées

9.3.1 Relevé des compteurs et des signaux

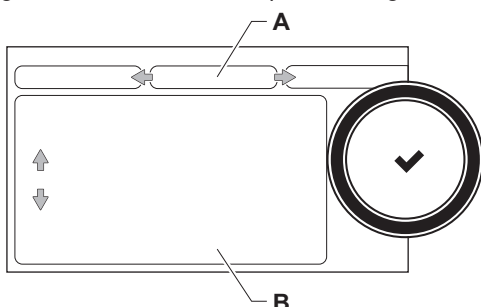
Vous pouvez relever les compteurs et les signaux de l'appareil et des tableaux de commande, sondes, etc. qui y sont raccordés.

1. Sélectionner  Marche >  > **Configuration de l'installation.**
⇒ Les fonctions programmables de l'appareil et tous les dispositifs qui y sont branchés sont affichés.
2. Sélectionner une fonction, une zone ou un appareil.
3. Sélectionner Paramètres, compteurs et signaux.

- A** Sélectionner des paramètres, des compteurs ou des signaux
B Liste de paramètres

4. Sélectionner **Compteurs** ou **Signaux.**
⇒ Une liste des compteurs ou des signaux disponibles est affichée.
5. Sélectionner le compteur ou le signal que vous voulez afficher.
⇒ Une description et le numéro du compteur ou du signal sont affichés.
6. Le cas échéant, sélectionner **Sign. Avancés** ou **Cpt. Avancés** pour afficher un signal ou un compteur au niveau Installateur avancé.

Fig.52 Paramètres, compteurs et signaux



AD-3000936-01

9.4 Liste des valeurs mesurées



Pour de plus amples informations, voir
Affichage des valeurs mesurées, page 58

9.4.1 Compteurs - FSB-WHB-HE-150-300

Tab.50 Navigation pour le niveau utilisateur

Niveau	Chemin dans le menu
Utilisateur / Installateur	☰ > Configuration de l'installation > FSB-WHB-HE-150-300 > Navigation ⁽¹⁾ > Paramètres, compteurs et signaux > Compteurs
(1) Voir la colonne « Navigation » dans le tableau suivant pour la navigation appropriée. Les compteurs sont regroupés en fonctionnalités spécifiques.	

Tab.51 Compteurs au niveau utilisateur

Code	Texte affiché	Désignation	Plage	Navigation
AC001	Heures sur secteur	Nombre d'heures pendant lequel l'appareil est resté sur secteur	0 Heures - 65534 Heures	Fonctionnal. système
AC002	HrsPnDepuisEntretien	Nombre d'heures de production d'énergie depuis le dernier entretien	0 Heures - 131070 Heures	Chaud. commerciale
AC003	Hrs fctnmt entretien	Nombre d'heures de fonctionnement depuis le dernier entretien de l'appareil.	0 Heures - 131070 Heures	Chaud. commerciale
AC004	Démarrages entretien	Nombre de démarrages du générateur effectués avec succès depuis le dernier entretien	0 - 4294967295	Chaud. commerciale
AC005	ConsoÉnergieCC	Consommation d'énergie du chauffage central	0 kWh - 4294967295 kWh	Chaud. commerciale
AC006	ConsoÉnergieECS	Consommation d'énergie de la préparation d'eau chaude sanitaire	0 kWh - 4294967295 kWh	Chaud. commerciale
AC007	ConsoÉnergieRaf	Consommation d'énergie pour le rafraîchissement	0 kWh - 4294967295 kWh	Chaud. commerciale
AC026	Nb Hrs pompe	Nombre d'heures de fonctionnement du circulateur	0 Heures - 4294967295 Heures	Chaud. commerciale
AC027	Nb dém. pompe	Nombre de démarrages du circulateur	0 - 4294967295	Chaud. commerciale
DC002	Nb cycles VI ECS	Nombre de cycles de basculement de la vanne d'inversion ECS.	0 - 4294967295	Chaud. commerciale
DC003	Heures V3v pos.ECS	Nombre d'heures durant lequel la vanne d'inversion est en position ECS	0 Heures - 4294967295 Heures	Chaud. commerciale
DC004	Nb dém. brûleur ECS	Nombre de démarrages du brûleur en production eau chaude sanitaire	0 - 4294967295	Chaud. commerciale
DC005	Hrs fncnt brûleur ECS	Nombre d'heures de fonctionnement du brûleur en mode Eau chaude sanitaire	0 Heures - 4294967295 Heures	Chaud. commerciale
PC003	Hrs fonct gén chal	Nombre total des heures de fonctionnement brûleur, pour le chauffage et l'eau chaude sanitaire	0 Heures - 65534 Heures	Chaud. commerciale

Tab.52 Navigation pour le niveau installateur

Niveau	Chemin dans le menu
Utilisateur / Installateur	☰ > Configuration de l'installation > FSB-WHB-HE-150-300 > Navigation ⁽¹⁾ > Paramètres, compteurs et signaux > Compteurs
(1) Voir la colonne « Navigation » dans le tableau suivant pour la navigation appropriée. Les compteurs sont regroupés en fonctionnalités spécifiques.	

Tab.53 Compteurs au niveau installateur

Code	Texte affiché	Désignation	Plage	Navigation
DC001	ConsoPuissTotal eECS	Consommation de puissance totale utilisée par eau chaude sanitaire	0 kW - 4294967295 kW	Chaud. commerciale
PC002	Total démar. brûleur	Nombre total de démarrages du brûleur, pour le chauffage et l'eau chaude sanitaire	0 - 65534	Chaud. commerciale
PC004	Nb pertes flamme	Nombre de pertes de flamme du brûleur	0 - 65534	Chaud. commerciale

9.4.2 Signaux - FSB-WHB-HE-150-300

Tab.54 Navigation pour le niveau utilisateur

Niveau	Chemin dans le menu
Utilisateur / Installateur	☰ > Configuration de l'installation > FSB-WHB-HE-150-300 > Navigation ⁽¹⁾ > Paramètres, compteurs et signaux > Signaux
(1) Voir la colonne « Navigation » dans le tableau suivant pour la navigation appropriée. Les signaux sont regroupés en fonctionnalités spécifiques.	

Tab.55 Signaux au niveau utilisateur

Code	Texte affiché	Désignation	Plage	Navigation
AM001	ECS en cours	Appareil actuellement en mode production d'eau chaude sanitaire ?	0 = Off 1 = On	Chaud. commerciale
AM010	Vitesse de pompe	Vitesse actuelle de la pompe	0 % - 100 %	Chaud. commerciale
AM012	État de l'appareil	État principal actuel de l'appareil.	DeviceState	État de l'appareil Fonctionnal. système
AM014	Sous-état appareil	Sous-état actuel de l'appareil.	DeviceSubStatus	État de l'appareil Fonctionnal. système
AM015	Pompe en fonction ?	La pompe est-elle en fonctionnement ?	0 = Inactif 1 = Actif	Chaud. commerciale
AM016	Temp départ	Température de départ de l'appareil.	-25 °C - 150 °C	Gestionnaire de zone Gestion générateurs Chaud. commerciale Passerelle gest. gén
AM017	T éch. thermique	Température de l'échangeur thermique	-25 °C - 150 °C	Chaud. commerciale
AM018	T retour	Température de retour de l'appareil. La température de l'eau entrant dans l'appareil.	-25 °C - 150 °C	Gestionnaire de zone Chaud. commerciale
AM019	Pression d'eau	Pression d'eau du circuit primaire.	0 bar - 25,5 bar	Chaud. commerciale
AM022	Marche/arrêt chauff.	Marche/arrêt de la demande de chauffage	0 = Off 1 = On	Chaud. commerciale
AM024	Puiss. rel réelle	Puissance relative réelle de l'appareil	0 % - 655,35 %	Chaud. commerciale
AM027	Temp. extérieure	Température extérieure instantanée	-60 °C - 60 °C	Temp. extérieure Chaud. commerciale
AM028	Entrée 0-10V	Valeur de l'entrée 0 à 10 V. Signification selon le réglage de la fonction d'entrée en cours.	0 V - 25 V	Entrée 0-10V

Code	Texte affiché	Désignation	Plage	Navigation
AM037	Vanne 3 voies	Position de la vanne 3 voies	0 = CH 1 = ECS	Chaud. commerciale
AM040	Température régulatn	Température utilisée pour les algorithmes de régulation d'eau chaude.	-25 °C - 150 °C	Chaud. commerciale
AM101	Temp consigne Int	Point de consigne interne de la température de départ de l'installation	0 °C - 120 °C	Chaud. commerciale
AP078	Capteur ext. détecté	Un capteur extérieur est détecté dans l'application	0 = Non 1 = Oui	Temp. extérieure
GM001	Vitesse ventilateur	Vitesse ventilateur	0 tr/min - 8500 tr/min	Chaud. commerciale
GM002	Ptcons régime venti	Point de consigne du régime réel du ventilateur	0 tr/min - 8500 tr/min	Chaud. commerciale
GM006	GPS ouvert/fermé	Pressostat de gaz ouvert/fermé	0 = Ouvert 1 = Fermé 2 = Off	Chaud. commerciale
GM008	Courant d'ionisation	Courant d'ionisation mesuré	0 µA - 25 µA	Chaud. commerciale
GM012	ÉmissionEntrée	Signal d'émission pour BC (DC ext)	0 = Non 1 = Oui	Chaud. commerciale
GM015	Interr. STV	Système de test de vanne ouvert/fermé	0 = Ouvert 1 = Fermé 2 = Off	Chaud. commerciale

Tab.56 Navigation pour le niveau installateur

Niveau	Chemin dans le menu
Utilisateur / Installateur	☰ > Configuration de l'installation > FSB-WHB-HE-150-300 > Navigation ⁽¹⁾ > Paramètres, compteurs et signaux > Signaux
(1) Voir la colonne « Navigation » dans le tableau suivant pour la navigation appropriée. Les signaux sont regroupés en fonctionnalités spécifiques.	

Tab.57 Signaux au niveau installateur

Code	Texte affiché	Désignation	Plage	Navigation
AM011	Entretien requis ?	Un entretien est-il nécessaire ?	0 = Non 1 = Oui	Chaud. commerciale
AM033	Prochain entretien	Type du prochain entretien	0 = Aucun 1 = A 2 = B 3 = C 4 = Personnalisé	Chaud. commerciale
AM036	Temp. gaz combustion	Température des gaz d'échappement sortant de l'appareil	0 °C - 250 °C	Chaud. commerciale
AM044	Nbre capt acceptés	Nombre de capteurs pris en charge par l'appareil	0 - 255	Chaud. commerciale
AM045	Capteur pression eau	Présence d'un capteur de pression d'eau ?	0 = Non 1 = Oui	Chaud. commerciale
AM091	ModeSaisonnier	Mode saisonnier été/hiver automatique	0 = Hiver 1 = Hors-gel chaudière 2 = Bande neutre 3 = Été	Temp. extérieure
GM004	VG1 ouverte/ fermée	Vanne gaz1 ouverte/fermée	0 = Ouvert 1 = Fermé 2 = Off	Chaud. commerciale
GM005	VG2 ouverte/ fermée	Vanne gaz2 ouverte/fermée	0 = Ouvert 1 = Fermé 2 = Off	Chaud. commerciale
GM010	Puissance dispo	Puissance disponible en % du maximum	0 % - 100 %	Chaud. commerciale

Code	Texte affiché	Désignation	Plage	Navigation
GM044	MotifArrêtContrôlé	Motif possible d'arrêt contrôlé	0 = Aucun 1 = Blocage chauffage 2 = Blocage ECS 3 = Attente brûleur 4 = T départ>TMax absolu 5 = T départ>T Démarr. 6 = T Echang.>T Démarr. 7 = T Dép.Moy.>T Démarr. 8 = T Dép>T consigne Max 9 = DeltaT trop élevé 10 = T départ>T arrêt 11 = T Dép.Moy.>T arrêt	Chaud. commerciale
PM002	Point de consigne CC	Consigne pour le chauffage central	0 °C - 125 °C	Chaud. commerciale

9.4.3 État et sous-état - FSB-WHB-HE-150-300

Tab.58 Numéros d'état

État	
0	Veille
1	Demande de chauffe
2	Démarrage du brûleur
3	Brûleur -> Chauffage
4	Brûleur -> ECS
5	Arrêt du brûleur
6	Post-funct. pompe
7	Mode froid actif
8	Arrêt contrôlé
9	Mode blocage
10	Mode verrouillage
11	Test Fnct. P.min
12	Test Fnct. P.max CH
13	Test Fnct. P.max ECS
15	Demande manuelle CH
16	Hors-gel
17	Purge active
18	Rafraîchissement
19	Réiniti. en cours
20	Auto-remplissage
21	Arrêté
200	Mode appareil

Tab.59 Numéros de sous-état

Sous-état	
0	Veille
1	Anti court-cycle
2	FermetureVanne isol.
3	Arrêt pompe
4	AttenteDémarrCond
10	FermetureVanneGazExt
11	Fermeture vanne gaz
12	FermetureVanneFumées
13	Ventilateur prépurge

Sous-état	
14	Attente SignalDélest
15	DdeBrûleur->sécurité
16	Ctrl Cycl étanchéité
17	Pré allumage
18	Allumage
19	Présence de flamme
20	Purge Intermédiaire
30	Consigne T Normale
31	Consigne T Limitée
32	Régul Puiss Normale
33	LimitPuiss Niv1
34	LimitPuiss Niv2
35	LimitPuiss Niv3
36	LimitPuissProtFlamme
37	Temps stabilisation
38	Démarrage à froid
39	Reprise chauffage
40	RetraitBrûleur<-Sécu
41	Post ventilation
42	Ouv.VanneGazExt&Fum
43	ArrêtBrûl&VitesVent
44	Arrêt du ventilateur
45	LimitPuiss / TFumées
60	Post Fnct pompe
61	Ouv. pompe
62	Ouv. vanne isolement
63	Tempo AntiCycleCourt
200	Initialisation faite
201	Initialisation CSU
202	Init. Identifiants
203	Init.Paramètres BL
204	Init. Gp sécurité
205	Init. Blocage

10 Entretien

10.1 Généralités

- Effectuez les opérations de contrôle et de maintenance standard une fois par an.
- Au besoin, procédez aux opérations de maintenance spécifiques.



Attention

- Les opérations de maintenance sont à effectuer par un professionnel qualifié.
- Lors des opérations de contrôle et de maintenance, remplacez toujours tous les joints des pièces démontées.
- Il est recommandé de souscrire un contrat d'entretien.
- Remplacez les pièces usées ou défectueuses par des pièces d'origine.
- Une inspection annuelle est obligatoire.

10.2 Opérations de contrôle et d'entretien standard



Avertissement

Toujours porter des lunettes de protection et un masque anti-poussière pendant les opérations de nettoyage (à l'air comprimé).

Lors d'un entretien, toujours effectuer les opérations de contrôle et d'entretien standard décrits ci-après.



Attention

- Vérifier que tous les joints ont été correctement mis en place (bien à plat, dans la fente appropriée afin d'assurer l'étanchéité au gaz).
- Pendant les opérations de contrôle et d'entretien, les éléments électriques ne doivent jamais être en contact avec de l'eau (gouttes, éclaboussures).

10.2.1 Contrôler la pression hydraulique

1. Contrôler la pression hydraulique.



Important

La pression hydraulique est indiquée sur l'afficheur du tableau de commande.

⇒ La pression hydraulique doit être de 0,8 bar minimum.

2. Si la pression hydraulique est inférieure à 0,8 bar, ajouter de l'eau à l'installation de chauffage.

10.2.2 Contrôle de la qualité de l'eau

1. Remplissez une bouteille propre avec de l'eau du système/de la chaudière prélevée au robinet de remplissage et de vidange.
2. Vérifiez la qualité de cet échantillon d'eau ou faites-le contrôler.



Voir

Pour plus d'informations, consultez nos **instructions relatives à la qualité de l'eau**. Ce manuel fait partie intégrante de l'ensemble de la documentation fournie avec la chaudière. Respectez toujours les instructions contenues dans le document mentionné ci-dessus.

10.2.3 Contrôle du courant d'ionisation

1. Contrôler le courant d'ionisation à pleine charge et à faible charge.
 - ⇒ La valeur est stable au bout de 1 minute.

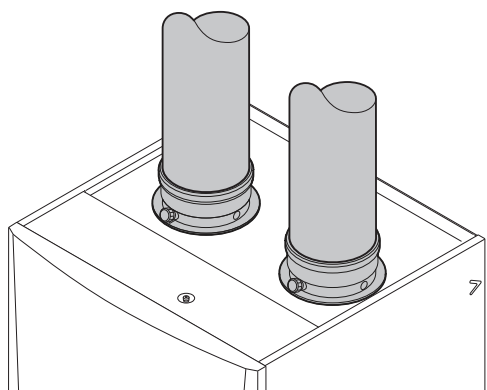
- Nettoyer ou remplacer l'électrode d'allumage/d'ionisation si la valeur est inférieure à 4 μ A.



Pour de plus amples informations, voir
Remplacement de l'électrode d'ionisation/d'allumage, page 70

10.2.4 Vérification des raccordements de la fumisterie

Fig.53 Vérification des raccordements de la fumisterie



AD-0000125-01

- Vérifier l'état et l'étanchéité des raccordements des conduits d'évacuation des fumées et d'arrivée d'air.

10.2.5 Contrôle de la combustion

Le contrôle de la combustion s'effectue en mesurant le pourcentage de O₂ dans le conduit de buse de fumées.

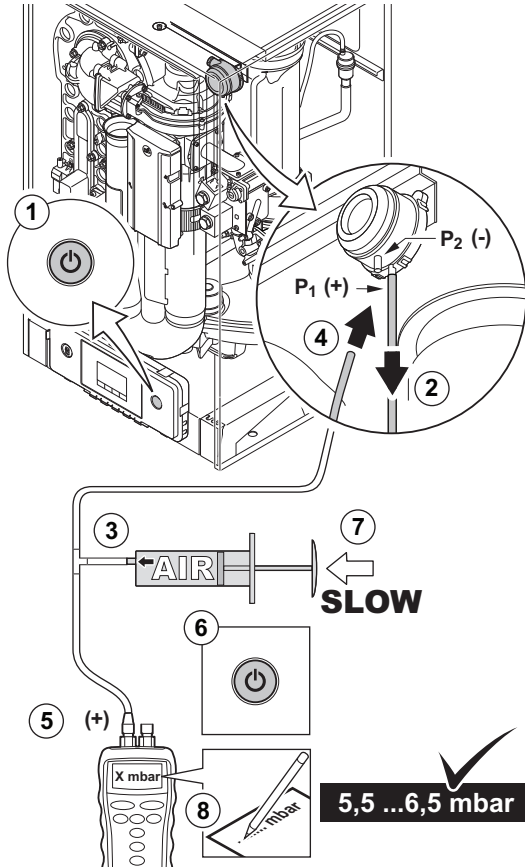


Pour de plus amples informations, voir
Vérification/réglage de la combustion, page 47

10.2.6 Contrôle de l'interrupteur de pression différentielle de l'air PS

■ Contrôle de l'interrupteur de pression différentielle de l'air côté +

Fig.54 Contrôler de l'interrupteur de pression différentielle de l'air côté +



AD-0000135-03

1. Éteignez la chaudière.
2. Débrancher le flexible en silicone du côté + (P1) du pressostat différentiel d'air.
3. Prendre une grosse seringue en plastique ou un soufflet et la/le raccorder à une pièce en T munie d'un flexible.
4. Relier le côté + du pressostat différentiel d'air à une extrémité du raccord en T à l'aide d'un flexible.
5. À l'autre extrémité du raccord en T, brancher le côté + d'un manomètre.
6. Mettre la chaudière sous tension.
7. Enfoncer le piston de la seringue ou le soufflet très doucement jusqu'à ce que la chaudière passe en mode dérangement.
8. Noter la pression indiquée par le manomètre à ce stade. La pression est correcte lorsqu'elle est comprise entre 5,5 et 6,5 mbar. Une pression plus élevée ou plus basse indique un problème au niveau du pressostat différentiel d'air.
9. Après avoir effectué une mesure, détacher le flexible en silicone de la pièce en T du côté + et raccorder à nouveau le flexible qui avait été retiré précédemment.

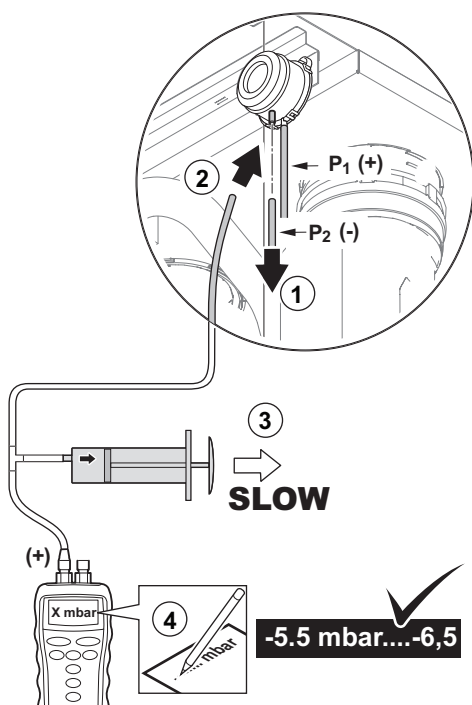


Attention

Noter : Le côté + (P1) est le raccord de connecteur arrière de l'interrupteur de différentiel de pression d'air.

10. Éliminer toute trace de saleté au niveau des raccords des flexibles et de l'interrupteur de pression différentielle de l'air.
11. Vérifier que les flexibles sont en bon état et correctement serrés au niveau du pressostat différentiel d'air. Remplacer les flexibles si nécessaire.

Fig.55 Côté - de l'interrupteur de pression différentielle d'air

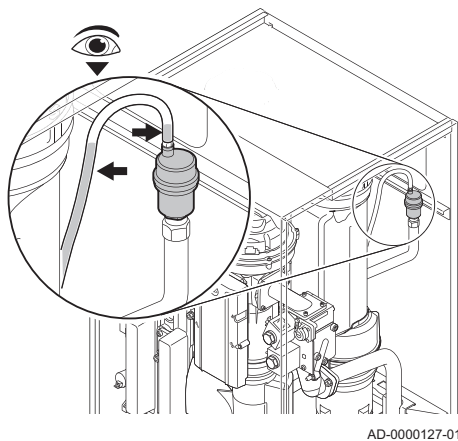


AD-0001076-01

■ Contrôle de l'interrupteur de pression différentielle de l'air côté -

1. Débrancher le flexible court de couleur en silicone du côté - (P2) de l'interrupteur de pression différentielle d'air.
2. Relier le côté - de l'interrupteur de pression différentielle d'air à une extrémité du raccord en T à l'aide d'un flexible.
3. Tirer sur la seringue jusqu'à ce que la chaudière passe en mode défaillance.
4. Noter la pression indiquée par le manomètre à ce stade.
⇒ La pression est correcte lorsqu'elle est comprise entre 5,5 et 6,5 mbar. Une pression plus élevée ou plus basse indique un problème au niveau du pressostat différentiel d'air.
5. Après avoir effectué une mesure, détacher le flexible en silicone de la pièce en T du côté - et raccorder à nouveau le flexible de couleur qui avait été retiré précédemment.
6. Éliminer toute trace de saleté au niveau des raccords des flexibles et de l'interrupteur de pression différentielle de l'air.
7. Vérifier que les flexibles sont en bon état et correctement serrés au niveau du pressostat différentiel d'air.
⇒ Remplacer les flexibles si nécessaire.

Fig.56 Contrôle du purgeur automatique



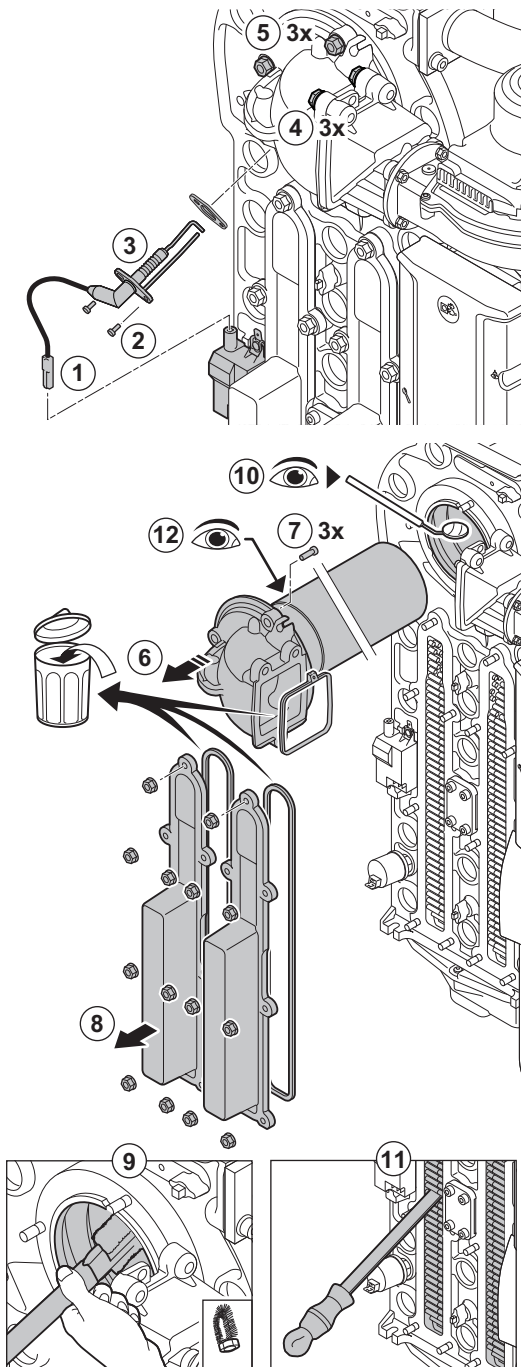
AD-0000127-01

10.2.7 Contrôler le purgeur automatique

1. Vérifier le tuyau flexible sur le dessus du purgeur.
2. Le purgeur automatique fuit si de l'eau est visible dans le tuyau flexible raccordé.
3. En cas de fuite, remplacer le purgeur.

10.2.8 Contrôle du brûleur et nettoyage de l'échangeur thermique

Fig.57 Contrôle du brûleur



1. Débranchez la prise de l'électrode d'ionisation/d'allumage du transformateur d'allumage.



Attention

Le câble d'allumage est fixé sur l'électrode d'ionisation/d'allumage et ne peut donc pas être retiré.

2. Desserrer les 2 vis de l'électrode d'ionisation/d'allumage.
3. Retirer l'électrode d'ionisation/d'allumage de l'échangeur thermique.
4. Retirez les 3 boulons de l'adaptateur du support du clapet anti-retour (serrés à un couple de 15 Nm).
5. Retirer les 3 écrous de l'adaptateur sur l'échangeur thermique (serrés à un couple de 15 Nm).
6. Retirer doucement l'adaptateur avec le brûleur de l'échangeur thermique.
7. Retirer les 3 boulons du brûleur, sur l'adaptateur, puis démonter le brûleur.
8. Retirer les écrous au niveau des regards de visite (serrés à un couple de 7,5 Nm).
⇒ Retirer les regards de visite pour atteindre l'échangeur thermique.
9. Utiliser un aspirateur pour nettoyer la partie supérieure de l'échangeur thermique (foyer).
10. Vérifier (à l'aide d'un miroir, par exemple) qu'il ne reste aucune saleté visible. S'il y en a, les éliminer avec l'aspirateur.
11. Nettoyer la partie inférieure de l'échangeur thermique à l'aide d'un couteau de nettoyage spécial (accessoire).
12. Le brûleur est autonettoyant et ne requiert pratiquement aucune maintenance :
 - 12.1. Au besoin, nettoyer éventuellement le brûleur cylindrique avec de l'air comprimé.
 - 12.2. Vérifier que le capot du brûleur démonté n'est ni fendu ni endommagé. Si tel était le cas, remplacer le brûleur.
13. Remonter l'ensemble dans l'ordre inverse du démontage.
14. Ouvrir l'arrivée du gaz et rebrancher la prise électrique.



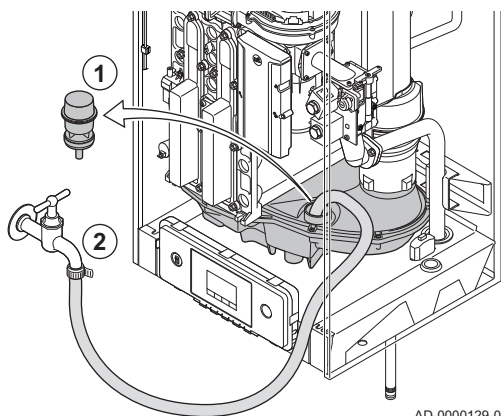
Attention

- Respecter les couples indiqués lors du serrage des écrous et boulons.
- Veiller à ce que les joints soient en place lors du serrage des écrous et boulons.

AD-0000128-02

10.2.9 Nettoyer le collecteur de condensats

Fig.58 Nettoyer le collecteur de condensats



AD-0000129-02

1. Retirez le bouchon d'étanchéité du collecteur de condensats.
2. Rincer soigneusement le collecteur de condensats avec le plus gros débit d'eau possible.



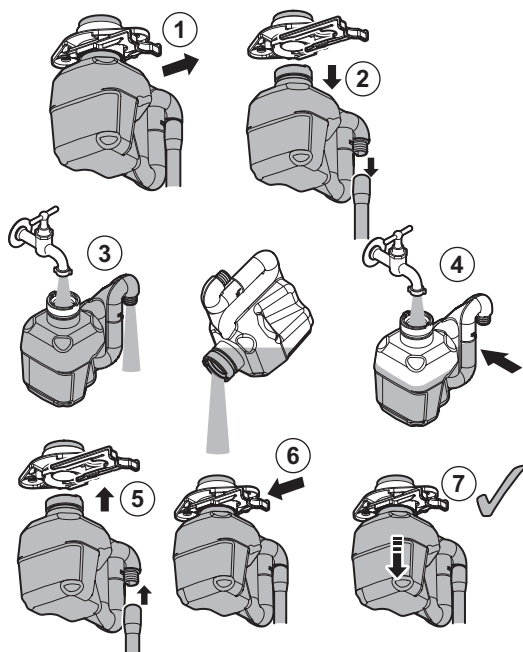
Avertissement

Pendant le rinçage, éviter que de l'eau ne pénètre dans la chaudière ou le tableau de commande.


3. Remettre en place le bouchon d'étanchéité du collecteur de condensats.
4. Débrancher du mamelon de connexion du collecteur de condensats le tuyau de silicone de l'interrupteur de pression différentielle de l'air.
5. Nettoyer méticuleusement l'ouverture du mamelon de connexion (par jet d'air ou en y introduisant un objet).
6. Rebrancher le tuyau flexible de silicone.

10.2.10 Nettoyage du siphon

Fig.59 Nettoyage du siphon



AD-0000130-03

1. Tirer vers l'arrière le clip de fixation du siphon.
2. Tirer soigneusement le siphon et son tuyau flexible vers le bas.
3. Nettoyer le siphon à l'eau.
4. Remplir le siphon d'eau jusqu'au trait.
5. Enfoncer fortement le siphon dans l'orifice  prévu à cet effet sous la chaudière et installer le tuyau flexible du siphon.
6. Pousser vers l'avant le clip de fixation du siphon.
7. Vérifier que le siphon est bien fixé dans la chaudière.



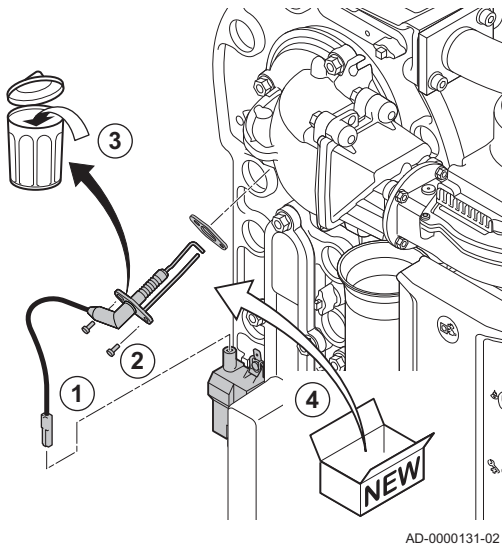
Danger

Le siphon doit impérativement être rempli d'eau. Ceci évite que des fumées n'entrent dans la pièce.

10.3 Opérations de contrôle et d'entretien spécifiques

Réaliser les opérations d'entretien spécifiques si les opérations de contrôle et d'entretien standard n'ont pas été suffisantes. Pour réaliser les opérations de contrôle et d'entretien spécifiques :

Fig.60 Remplacement de l'électrode d'ionisation/d'allumage



10.3.1 Remplacement de l'électrode d'ionisation/d'allumage

L'électrode d'ionisation/d'allumage doit être remplacée si :

- Le courant d'ionisation est $< 4 \mu\text{A}$.
- L'électrode est endommagée ou usée.
- Une électrode est fournie dans le kit d'entretien.

1. Débrancher la prise de l'électrode du transformateur d'allumage.



Important

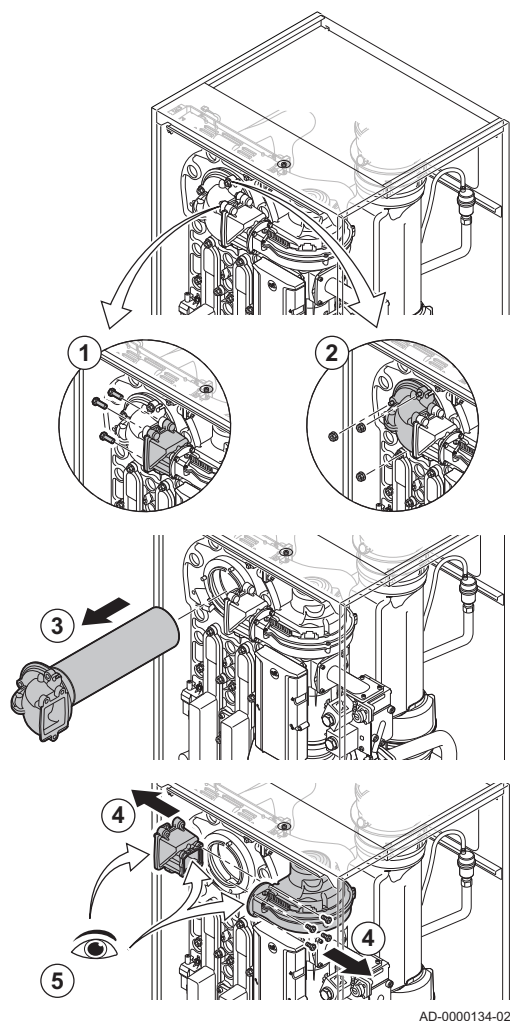
Le câble d'allumage est fixé sur l'électrode et ne peut donc pas être retiré.

2. Desserrer les 2 vis de l'électrode.
3. Retirer tout le composant.
4. Installer la nouvelle électrode d'ionisation/d'allumage.
5. Remonter l'ensemble dans l'ordre inverse du démontage.

10.3.2 Contrôler le clapet anti-retour

Vérifier l'état du clapet anti-retour. Remplacer le clapet anti-retour s'il est défectueux (il y en a un dans le kit d'entretien) ou si des traces de condensation sont présentes à l'intérieur du ventilateur. Procéder comme suit :

Fig.61 Contrôle du clapet anti-retour

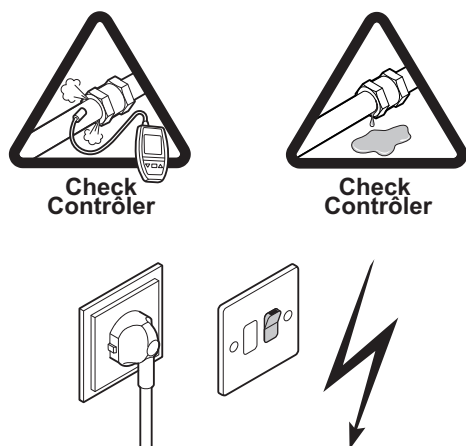


1. Retirez les 3 boulons de l'adaptateur du support du clapet anti-retour (serrés à un couple de 15 Nm).
2. Retirer les 3 écrous de l'adaptateur sur l'échangeur thermique (serrés à un couple de 15 Nm).
3. Retirer doucement l'adaptateur avec le brûleur de l'échangeur thermique.
4. Retirer les 4 boulons du ventilateur, puis le support du clapet anti-retour (serrés à un couple de 5,5 Nm).
5. Regarder si des traces de condensation sont visibles sur l'intérieur du ventilateur. Si tel est le cas, remplacer le clapet anti-retour.
6. Inspecter le clapet anti-retour et le remplacer s'il est défectueux ou endommagé.
7. Pour remplacer le clapet anti-retour, desserrer sa vis de fixation et le retirer.
8. Remonter dans l'ordre inverse du démontage.

**Attention**

- Respecter les couples indiqués lors du serrage des écrous et boulons.
- Veiller à ce que les joints soient en place lors du serrage des écrous et boulons.

Fig.62 Mise en marche de la chaudière

**10.3.3 Remontage de la chaudière**

1. Remontez toutes les pièces déposées dans l'ordre inverse du démontage.
2. Lors des opérations de contrôle et d'entretien, remplacer toujours tous les joints des pièces démontées.
3. Vérifier l'étanchéité des raccordements gaz et eau.
4. Remettre la chaudière en service.

11 Mise au rebut

11.1 Mise au rebut/recyclage



Important

Le démontage et la mise au rebut de la chaudière doivent être effectués par une personne qualifiée, conformément aux réglementations locales et nationales en vigueur.

Pour le démontage de la chaudière, procéder comme suit :

1. Couper l'alimentation électrique de la chaudière.
2. Couper l'alimentation en gaz.
3. Couper l'arrivée d'eau.
4. Vidanger l'installation.
5. Démontez le siphon.
6. Déposer les conduits d'arrivée d'air/d'évacuation des fumées.
7. Débrancher tous les tuyaux raccordés à la chaudière.
8. Démontez la chaudière.

12 En cas de dérangement

12.1 Codes d'erreur

La chaudière est dotée d'une unité de commande et de régulation électronique. Au cœur de la régulation figure un microprocesseur, qui pilote la chaudière, mais également la protège. En cas d'erreur, un code correspondant s'affiche.

Les codes d'erreur s'affichent sur trois niveaux différents :

- Avertissement (**A00.00**)



Important

La chaudière continue à fonctionner mais il faut rechercher la cause de l'avertissement. Un avertissement peut se transformer en blocage ou en verrouillage.

- Blocage (**H00.00**)



Important

La chaudière se remet en service de façon autonome lorsque la cause du blocage a été corrigée. Un blocage peut se transformer en verrouillage.

- Verrouillage (**E00.00**)



Important

La chaudière ne se remet en service qu'après la correction de la cause du blocage et la réinitialisation manuelle.

La signification du code est donnée dans les différents tableaux de codes d'erreurs. Noter le code affiché.




Important

Ce code de défaut est nécessaire pour trouver rapidement et correctement la cause de l'erreur et pour obtenir une assistance de la part de De Dietrich.

12.1.1 Avertissement - FSB-WHB-HE-150-300

Tab.60 Codes d'avertissement

Code	Texte affiché	Désignation	Solution
A01.21	Grad.max.3 ECS	Gradient de température maximum de niveau 3 en ECS	Avertissement de température : <ul style="list-style-type: none"> • Vérifier le débit.
A02.06	Avert press eau	Avertissement de pression d'eau actif	Avertissement concernant la pression hydraulique : <ul style="list-style-type: none"> • Pression hydraulique trop basse ; vérifier la pression hydraulique.
A02.18	Erreur OBD	Erreur dictionnaire d'objets	Erreur de configuration : <ul style="list-style-type: none"> • Réinitialiser CN1 et CN2  Voir La plaquette signalétique pour les valeurs CN1 et CN2 .
A02.37	Disp non crit perdu	Dispositif non critique déconnecté	Carte électronique SCB introuvable : <ul style="list-style-type: none"> • Mauvaise connexion : vérifier le câblage et les connecteurs • Carte électronique SCB défectueuse : Remplacer la carte électronique SCB
A02.45	MatriceConnexFullCAN	Matrice de connexion Full CAN	Carte électronique SCB introuvable : <ul style="list-style-type: none"> • Réaliser une détection automatique

Code	Texte affiché	Désignation	Solution
A02.46	Admin app Full CAN	Administration d'appareil Full CAN	Carte électronique SCB introuvable : • Réaliser une détection automatique
A02.49	Pb init. des nœuds	Échec d'initialisation du nœud	Carte électronique SCB introuvable : • Réaliser une détection automatique
A03.17	Vérif sécurité	Vérification périodique de sécurité en cours	Procédure de contrôle de la sécurité active : • Aucune action

12.1.2 Blocage - FSB-WHB-HE-150-300

Tab.61 Codes de blocage

Code	Texte affiché	Désignation	Solution
H00.36	T 2eRetour déconnect	La sonde de deuxième retour est absente ou une température inférieure à la plage est mesurée	Deuxième sonde de température de retour ouverte : • Mauvaise connexion : vérifier le câblage et les connecteurs. • Sonde mal installée : vérifier si la sonde a été montée correctement. • Sonde défectueuse : remplacer la sonde.
H00.37	T 2eRetour crt-circ	La sonde de deuxième retour est court-circuitée ou une température supérieure à la plage est mesurée	Court-circuit de la deuxième sonde de température de retour : • Mauvaise connexion : vérifier le câblage et les connecteurs. • Sonde mal installée : vérifier si la sonde a été montée correctement. • Sonde défectueuse : remplacer la sonde.
H01.00	Erreur comm	Une erreur de communication s'est produite	Erreur de communication avec le noyau de sécurité : • Remettre la chaudière en service • Remplacer la carte électronique CU-GH
H01.06	Delta TÉCHT-TDép max	Différence maximale entre la température de l'échangeur thermique et la température de départ	Écart maximum entre l'échangeur thermique et la température de départ dépassé : • Absence de débit ou débit insuffisant : - Contrôler la circulation (sens, pompe, vannes). - Contrôler la pression hydraulique. - Vérifier l'état de propreté du corps de chauffe. - Vérifier que l'installation a été correctement purgée pour retirer l'air. • Erreur de sonde : - Vérifier le bon fonctionnement des sondes. - Vérifier si la sonde a été montée correctement.

Code	Texte affiché	Désignation	Solution
H01.07	Delta TÉCHT-TR max	Différence maximale entre la température de l'échangeur thermique et la température de retour	<p>Écart maximum entre l'échangeur thermique et la température de retour dépassé :</p> <ul style="list-style-type: none"> • Absence de débit ou débit insuffisant : <ul style="list-style-type: none"> - Contrôler la circulation (sens, pompe, vannes). - Contrôler la pression hydraulique. - Vérifier l'état de propreté du corps de chauffe. - Vérifier que l'installation a été correctement purgée pour retirer l'air. • Erreur de sonde : <ul style="list-style-type: none"> - Vérifier le bon fonctionnement des sondes. - Vérifier si la sonde a été montée correctement.
H01.08	Delta T Max 3	Delta T Max 3	<p>La température de l'échangeur thermique a dépassé la limite autorisée :</p> <ul style="list-style-type: none"> • Absence de débit ou débit insuffisant : <ul style="list-style-type: none"> - Contrôler la circulation (sens, pompe, vannes) - Contrôler la pression hydraulique - Contrôler l'état de propreté de l'échangeur thermique - Vérifier que le système de chauffage central a été correctement purgé pour retirer l'air • Erreur de sonde : <ul style="list-style-type: none"> - Vérifier le bon fonctionnement des sondes - Vérifier si la sonde a été montée correctement
H01.09	Pressostat de gaz	Pressostat de gaz	<p>Pression de gaz trop faible :</p> <ul style="list-style-type: none"> • Absence de débit ou débit insuffisant : <ul style="list-style-type: none"> - Vérifier que la vanne gaz est totalement ouverte - Vérifier la pression d'alimentation en gaz • Mauvais réglage sur le pressostat gaz GPS : <ul style="list-style-type: none"> - Vérifier que le pressostat gaz GPS a été monté correctement - Remplacer le pressostat GPS si nécessaire
H01.13	TÉCHT > max	La température de l'échangeur thermique a dépassé la valeur de fonctionnement maximale	<p>Température maximale de l'échangeur thermique dépassée :</p> <ul style="list-style-type: none"> • Contrôler la circulation (sens, pompe, vannes). • Contrôler la pression hydraulique. • Vérifier le bon fonctionnement des sondes. • Vérifier si la sonde a été montée correctement. • Vérifier l'état de propreté du corps de chauffe. • Vérifier que le système de chauffage central a été correctement purgé pour retirer l'air.

Code	Texte affiché	Désignation	Solution
H01.14	TDépt max	La température de départ a dépassé la valeur de fonctionnement maximale	<p>Sonde de la température de départ au-delà de la plage normale (thermostat limite haute) :</p> <ul style="list-style-type: none"> • Mauvaise connexion : vérifier le câblage et les connecteurs • Absence de débit ou débit insuffisant : <ul style="list-style-type: none"> - Contrôler la circulation (sens, pompe, vannes) - Contrôler la pression hydraulique - Contrôler l'état de propreté de l'échangeur thermique
H01.15	Tgaz comb max	La température des gaz de combustion a dépassé la valeur de fonctionnement maximale	<p>Température maximale des fumées dépassée :</p> <ul style="list-style-type: none"> • Vérifier le système d'évacuation des fumées • Vérifier l'échangeur thermique pour s'assurer que le côté évacuation des fumées n'est pas encrassé • Sonde défectueuse : remplacer la sonde
H02.00	Réinit. en cours	Réinitialisation en cours	<p>Procédure de réinitialisation en cours :</p> <ul style="list-style-type: none"> • Aucune action
H02.02	Attente n° config	En attente du numéro de configuration	<p>Erreur de configuration ou numéro de configuration inconnu :</p> <ul style="list-style-type: none"> • Réinitialiser CN1 et CN2
H02.03	Erreur config	Erreur de configuration	<p>Erreur de configuration ou numéro de configuration inconnu :</p> <ul style="list-style-type: none"> • Réinitialiser CN1 et CN2
H02.05	CSU et CU incorrects	Le CSU n'est pas compatible avec le CU	<p>Erreur de configuration :</p> <ul style="list-style-type: none"> • Réinitialiser CN1 et CN2
H02.09	Blocage partiel	Blocage partiel de l'appareil reconnu	<p>Entrée de blocage active ou protection antigel active :</p> <ul style="list-style-type: none"> • Cause externe : éliminer la cause externe • Mauvais réglage des paramètres : vérifier les paramètres • Mauvaise connexion : vérifier le raccordement
H02.10	Blocage complet	Blocage complet de l'appareil reconnu	<p>Entrée de blocage est active (sans protection antigel) :</p> <ul style="list-style-type: none"> • Cause externe : éliminer la cause externe • Mauvais réglage des paramètres : vérifier les paramètres • Mauvaise connexion : vérifier le raccordement
H02.12	Signal déblocage	Entrée du signal déblocage de l'unité de commande provenant de l'environnement externe de l'appareil	<p>Temps d'attente du signal de déclenchement écoulé :</p> <ul style="list-style-type: none"> • Cause externe : éliminer la cause externe • Mauvais réglage des paramètres : vérifier les paramètres • Mauvaise connexion : vérifier le raccordement


Code	Texte affiché	Désignation	Solution
H02.36	Disp fonct perdu	Dispositif fonctionnel déconnecté	Erreur de communication avec la carte électronique SCB : <ul style="list-style-type: none"> • Connexion défailante avec BUS : vérifier le câblage. • Aucune carte : rebrancher la carte ou récupérer à partir de l'historique avec la fonction de détection automatique.
H03.00	Erreur de paramètre	Les paramètres de sécurité de niveau 2, 3 et 4 sont incorrects ou manquants	Erreur de paramètre : noyau de sécurité <ul style="list-style-type: none"> • Remettre la chaudière en service • Remplacer la carte électronique CU-GH
H03.01	Pb com. CU vers CVG	Erreur de transmission du CU vers la CVG	Erreur de communication avec la carte électronique CU-GH : <ul style="list-style-type: none"> • Remettre la chaudière en service
H03.02	Perte de flamme	Le courant d'ionisation mesuré est inférieur à la limite	Absence de flamme pendant le fonctionnement : <ul style="list-style-type: none"> • Pas de courant d'ionisation : <ul style="list-style-type: none"> - Purger le conduit gaz - Vérifier que la vanne gaz est totalement ouverte - Vérifier la pression d'alimentation en gaz - Vérifier le fonctionnement et le réglage du bloc vanne gaz - Vérifier que les conduits d'arrivée d'air et d'évacuation des fumées ne sont pas obstrués - Vérifier que les fumées ne sont pas réaspirées
H03.05	Blocage interne	Blocage interne de la commande de vanne de gaz	Erreur de noyau de sécurité : <ul style="list-style-type: none"> • Remettre la chaudière en service • Remplacer la carte électronique CU-GH

12.1.3 Verrouillage - FSB-WHB-HE-150-300

Tab.62 Codes de verrouillage

Code	Texte affiché	Désignation	Solution
E00.00	TDépt déconnectée	La sonde de température de départ est absente ou une température inférieure à la plage est mesurée	Sonde de température de départ ouverte : <ul style="list-style-type: none"> • Mauvaise connexion : vérifier le câblage et les connecteurs. • Sonde mal installée : vérifier si la sonde a été montée correctement. • Sonde défectueuse : remplacer la sonde.
E00.01	TDépt court-circuité	La sonde départ est court-circuitée ou une température supérieure à la plage est mesurée	Court-circuit de la sonde de température de départ : <ul style="list-style-type: none"> • Mauvaise connexion : vérifier le câblage et les connecteurs. • Sonde mal installée : vérifier si la sonde a été montée correctement. • Sonde défectueuse : remplacer la sonde.

Code	Texte affiché	Désignation	Solution
E00.04	TRetour ouvert	La sonde de température de retour est absente ou mesure une temp. inférieure à la plage	Sonde de température retour ouverte : <ul style="list-style-type: none"> • Mauvaise connexion : vérifier le câblage et les connecteurs • Sonde mal installée : vérifier si la sonde a été montée correctement • Sonde défectueuse : remplacer la sonde
E00.05	TRetour crt-circuité	La sonde de température retour est en court-circuit ou mesure une température supérieure à la plage	Court-circuit de la sonde de température de retour : <ul style="list-style-type: none"> • Mauvaise connexion : vérifier le câblage et les connecteurs • Sonde mal installée : vérifier si la sonde a été montée correctement • Sonde défectueuse : remplacer la sonde
E00.08	TÉCHT ouvert	Sonde de température échangeur thermique absente ou mesure une température inférieure à la plage	Sonde de température de l'échangeur thermique ouverte : <ul style="list-style-type: none"> • Mauvaise connexion : vérifier le câblage et les connecteurs. • Sonde mal installée : vérifier si la sonde a été montée correctement. • Sonde défectueuse : remplacer la sonde.
E00.09	TÉCHT court-circuité	Sonde de température échangeur thermique court-circuitée ou mesure supérieure à la plage	Court-circuit de la sonde de température échangeur : <ul style="list-style-type: none"> • Mauvaise connexion : vérifier le câblage et les connecteurs. • Sonde mal installée : vérifier si la sonde a été montée correctement. • Sonde défectueuse : remplacer la sonde.
E00.20	Tfumées déconnecté	La sonde de temp des fumées est absente ou la mesure est inférieure à la plage	Circuit ouvert dans la sonde des fumées : <ul style="list-style-type: none"> • Mauvaise connexion : vérifier le câblage et les connecteurs. • Sonde mal installée : vérifier si la sonde a été montée correctement. • Sonde défectueuse : remplacer la sonde.
E00.21	Tfumées crt-circuité	Sonde de température des fumées court-circuitée ou mesure de temp. supérieure à la plage	Sonde des fumées court-circuitée : <ul style="list-style-type: none"> • Mauvaise connexion : vérifier le câblage et les connecteurs. • Sonde mal installée : vérifier si la sonde a été montée correctement. • Sonde défectueuse : remplacer la sonde.
E00.40	PressEau déconnecté	Le capteur de pression d'eau est absent ou une pression inférieure à la plage est mesurée	Capteur de pression hydraulique ouvert : <ul style="list-style-type: none"> • Mauvaise connexion : vérifier le câblage et les connecteurs. • Sonde mal installée : vérifier si la sonde a été montée correctement. • Sonde défectueuse : remplacer la sonde.

Code	Texte affiché	Désignation	Solution
E00.41	PressEau crt-circuit	Le capteur de pression d'eau est court-circuité ou une pression supérieure à la plage est mesurée	Court-circuit du capteur de pression hydraulique : <ul style="list-style-type: none"> • Mauvaise connexion : vérifier le câblage et les connecteurs. • Sonde mal installée : vérifier si la sonde a été montée correctement. • Sonde défectueuse : remplacer la sonde.
E01.04	5x Err perte flamme	5x Erreur : Perte de flamme involontaire	Perte de la flamme à 5 reprises : <ul style="list-style-type: none"> • Purger le conduit gaz • Vérifier que la vanne gaz est totalement ouverte • Vérifier la pression d'alimentation en gaz • Vérifier le fonctionnement et le réglage du bloc vanne gaz • Vérifier que les conduits d'arrivée d'air et d'évacuation des fumées ne sont pas obstrués • Vérifier que les fumées ne sont pas réaspirées
E01.12	Retour > Départ	La valeur de la température de retour est supérieure à la température de départ	Départ et retour inversés : <ul style="list-style-type: none"> • Mauvaise connexion : vérifier le câblage et les connecteurs • L'eau circule dans le mauvais sens : contrôler la circulation (sens, pompe, vannes) • Sonde mal installée : vérifier si la sonde a été montée correctement • Sonde défectueuse : vérifier la valeur ohmique de la sonde • Sonde défectueuse : remplacer la sonde
E02.04	Erreur de paramètre	Erreur de paramètre	Erreur de configuration : <ul style="list-style-type: none"> • Réinitialiser CN1 et CN2  Voir La plaquette signalétique pour les valeurs CN1 et CN2 .
E02.13	Entrée bloquante	Entrée blocante de l'unité de commande provenant de l'environnement externe de l'appareil	Entrée de blocage active : <ul style="list-style-type: none"> • Cause externe : éliminer la cause externe • Mauvais réglage des paramètres : vérifier les paramètres
E02.15	Problème CSU externe	Dépassement de temps pour le CSU externe	Interruption du CSU : <ul style="list-style-type: none"> • Mauvaise connexion : vérifier le câblage et les connecteurs • CSU défectueux : Remplacer le CSU
E02.17	Expir. comm CVG	Expiration du temps de retour de communication avec l'unité de commande des vannes de gaz	Erreur de communication avec le noyau de sécurité : <ul style="list-style-type: none"> • Remettre la chaudière en service • Remplacer la carte électronique CU-GH
E02.35	Disp sécurité perdu	Dispositif critique de sécurité déconnecté	Défaut de communication <ul style="list-style-type: none"> • Réaliser une détection automatique

Code	Texte affiché	Désignation	Solution
E02.47	ÉchecConnexGrpesFonc	Échec de connexion des groupes de fonctions	Groupe de fonctions introuvable : <ul style="list-style-type: none"> • Réaliser une détection automatique • Remettre la chaudière en service • Remplacer la carte électronique CU-GH
E04.00	Erreur de paramètre	Paramètres de sécurité de niveau 5 incorrects ou manquants	Remplacer la carte électronique CU-GH.
E04.01	TDépt court-circuité	Sonde de température de départ en court circuit ou mesure de température supérieure à la gamme	Court-circuit de la sonde de température de départ : <ul style="list-style-type: none"> • Mauvaise connexion : vérifier le câblage et les connecteurs • Sonde mal installée : vérifier si la sonde a été montée correctement • Sonde défectueuse : remplacer la sonde
E04.02	TDépt ouvert	Sonde de température de départ déconnectée ou mesure de température inférieure à la gamme	Sonde de température de départ ouverte : <ul style="list-style-type: none"> • Mauvaise connexion : vérifier le câblage et les connecteurs • Sonde défectueuse : remplacer la sonde
E04.03	Temp. départ max	La température de départ mesurée est supérieure à la limite de sécurité	Absence de débit ou débit insuffisant : <ul style="list-style-type: none"> • Contrôler la circulation (sens, pompe, vannes) • Contrôler la pression hydraulique • Contrôler l'état de propreté de l'échangeur thermique
E04.04	Sonde fumée fermée	La sonde de fumée est en court-circuit ou mesure une température supérieure à la gamme	Sonde de température des fumées court-circuitée : <ul style="list-style-type: none"> • Mauvaise connexion : vérifier le câblage et les connecteurs • Sonde mal installée : vérifier si la sonde a été montée correctement • Sonde défectueuse : remplacer la sonde
E04.05	Sonde fumée ouverte	La sonde de température de fumée est déconnectée ou mesure une température inférieure à la gamme	Sonde de température des fumées ouverte : <ul style="list-style-type: none"> • Mauvaise connexion : vérifier le câblage et les connecteurs • Sonde mal installée : vérifier si la sonde a été montée correctement • Sonde défectueuse : remplacer la sonde
E04.07	Sondes temp. départ	La différence entre les sondes 1 et 2 de température de départ est trop élevée	Déviations de la sonde de température de départ : <ul style="list-style-type: none"> • Mauvaise connexion : vérifier le raccordement • Sonde défectueuse : remplacer la sonde

Code	Texte affiché	Désignation	Solution
E04.08	Entrée de sécurité	L'entrée de sécurité est ouverte	<p>Interrupteur de pression différentielle de l'air activé :</p> <ul style="list-style-type: none"> • Mauvaise connexion : vérifier le câblage et les connecteurs • La pression dans le conduit d'évacuation des fumées est ou était trop élevée : <ul style="list-style-type: none"> - Le robinet de barrage ne s'ouvre pas - Siphon bloqué ou vide - Vérifier que les conduits d'arrivée d'air et d'évacuation des fumées ne sont pas obstrués - Contrôler l'état de propreté de l'échangeur thermique
E04.09	Erreur sonde fumée	La différence entre les sondes fumée 1 et 2 est trop élevée	<p>Déviations de la sonde de température des fumées :</p> <ul style="list-style-type: none"> • Mauvaise connexion : vérifier le raccordement • Sonde défectueuse : remplacer la sonde
E04.10	Échec allumage	5 échecs d'allumage ont été détectés	<p>Cinq échecs de démarrage du brûleur :</p> <ul style="list-style-type: none"> • Absence d'étincelle d'allumage : <ul style="list-style-type: none"> - Vérifier le câblage entre la carte électronique CU-GH et le transformateur d'allumage - Vérifier l'électrode d'ionisation/d'allumage - Vérifier la mise à la masse/terre - Vérifier l'état du capot du brûleur - Vérifier la mise à la terre - Carte électronique SU défectueuse : remplacer la carte électronique SU • Étincelle d'allumage, mais absence de flamme : <ul style="list-style-type: none"> - Purger l'air dans le conduit de gaz - Vérifier que les conduits d'arrivée d'air et d'évacuation des fumées ne sont pas obstrués - Vérifier que la vanne gaz est totalement ouverte - Vérifier la pression d'alimentation en gaz - Vérifier le fonctionnement et le réglage du bloc vanne gaz - Vérifier le câblage du bloc vanne gaz - Remplacer la carte électronique CU-GH • Flamme présente, mais l'ionisation a échoué ou est insuffisante : <ul style="list-style-type: none"> - Vérifier que la vanne gaz est totalement ouverte - Vérifier la pression d'alimentation en gaz - Vérifier l'électrode d'ionisation/d'allumage - Vérifier la mise à la terre - Vérifier le câblage de l'électrode d'ionisation/d'allumage.



Code	Texte affiché	Désignation	Solution
E04.11	Contrôleur étanchéité	Le contrôle cyclique d'étanchéité de la vanne gaz a échoué	Défaut du contrôleur de fuite de gaz : <ul style="list-style-type: none"> • Mauvaise connexion : vérifier le câblage et les connecteurs • Contrôleur de fuite de gaz VPS défectueux : Remplacer le GPS • Bloc vanne gaz défectueux : Remplacer le bloc vanne gaz
E04.12	Flamme parasite	Flamme parasite détectée avant le démarrage du brûleur	Signal de flamme parasite : <ul style="list-style-type: none"> • Le brûleur reste incandescent : régler l'O₂ • Courant d'ionisation mesuré, mais aucune flamme ne doit être présente : contrôler l'électrode d'allumage et d'ionisation • Défaut de la vanne de gaz : remplacer la vanne de gaz • Défaut du transformateur d'allumage : remplacer le transformateur d'allumage
E04.13	Erreur ventilateur	La vitesse du ventilateur dépasse la plage normale	Ventilateur défaillant : <ul style="list-style-type: none"> • Mauvaise connexion : vérifier le câblage et les connecteurs. • Le ventilateur fonctionne quand il ne faut pas : vérifier que le tirage de la cheminée n'est pas excessif • Défaut du ventilateur : remplacer le ventilateur
E04.15	Tuyau fumées obstrué	L'évacuation des fumées est obstruée	La buse de fumées est bloquée : <ul style="list-style-type: none"> • Vérifier que la buse de fumées n'est pas bloquée • Remettre la chaudière en service
E04.17	Erreur cmd VG	La commande de la vanne gaz est défectueuse	Défaut du bloc vanne gaz : <ul style="list-style-type: none"> • Mauvaise connexion : vérifier le câblage et les connecteurs • Bloc vanne gaz défectueux : Remplacer le bloc vanne gaz
E04.23	Erreur interne	Verrouillage interne de la commande de vanne gaz	<ul style="list-style-type: none"> • Remettre la chaudière en service • Remplacer la carte électronique CU-GH

12.1.4 Historique des erreurs

Le tableau de commande intègre un historique des erreurs, dans lequel sont stockées les 32 dernières erreurs. Les informations de l'erreur sont stockées avec les codes de défaut. Elles comprennent l'état, le sous-état, la température de départ, la température de retour, la vitesse de rotation du ventilateur et le courant d'ionisation.

■ Lire et effacer l'historique des erreurs

La mémoire des erreurs conserve le détail des erreurs les plus récentes.

1. Appuyer sur le bouton .
2. Sélectionner **Historique des erreurs**.
 - ⇒ La liste des 32 erreurs les plus récentes est affichée avec le code d'erreur, une brève description et la date.
3. Sélectionner le code d'erreur à étudier.
 - ⇒ L'écran affiche une explication du code d'erreur et de l'état de la chaudière lorsque l'erreur s'est produite.
4. Pour effacer l'historique des erreurs, appuyer longuement sur le bouton rotatif .

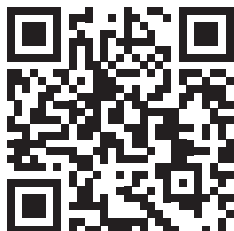
13 Pièces de rechange

13.1 Généralités

Remplacer les pièces usées ou défectueuses de la chaudière par des pièces d'origine ou recommandées uniquement.

Des informations au sujet des pièces disponibles sont données sur le site Web pour les professionnels.

Fig.63 <http://pieces.dedietrich-thermique.fr>



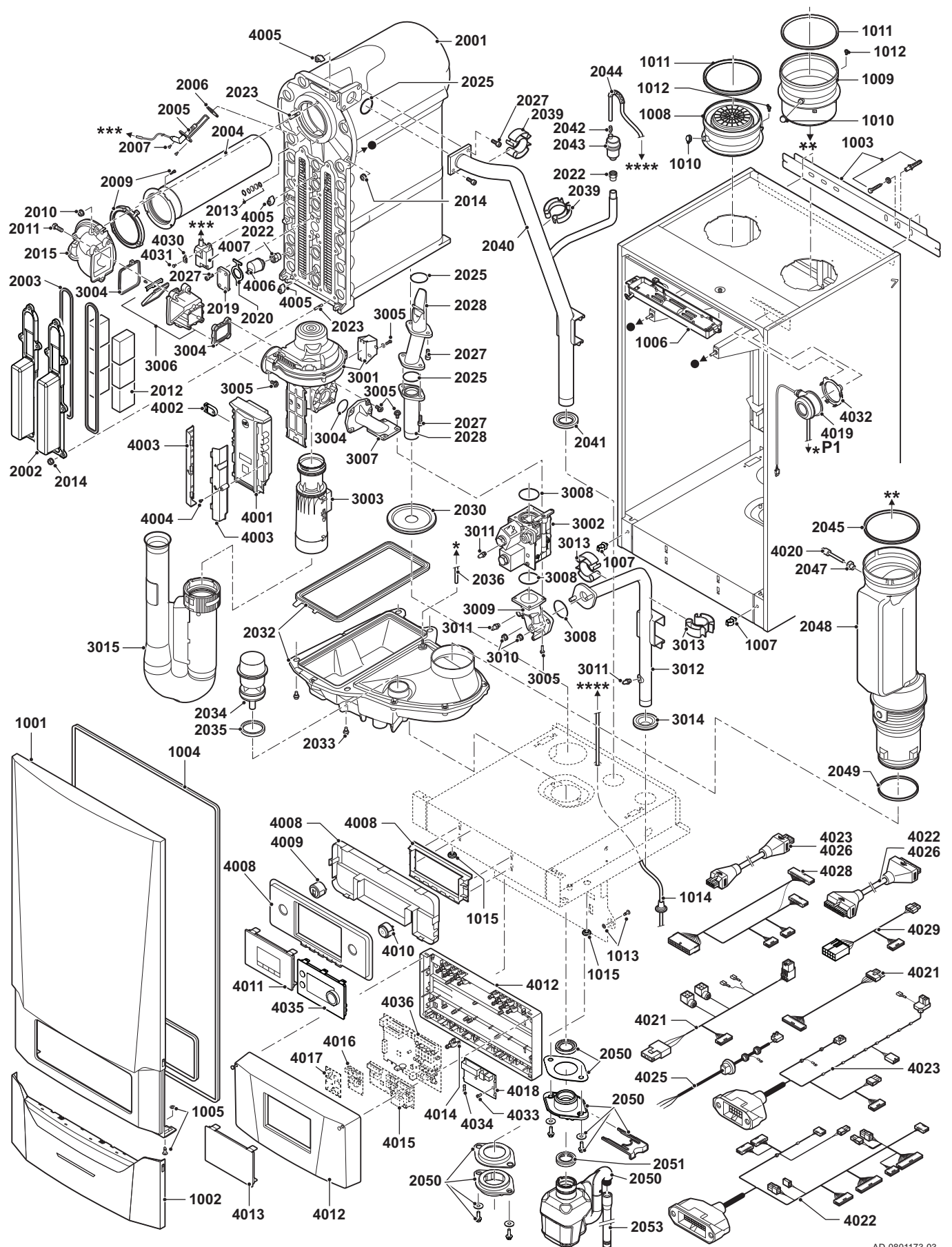
MW-3000456-01



Important

Lors de la commande d'une pièce, il est impératif d'indiquer la référence de la pièce demandée.

13.2 Pièces de rechange



AD-0801173-03

13.3 Liste des pièces de rechange

Tab.63 Habillage

Repère	Référence	Désignation	160
1001	7628409	Panneau avant de l'habillage	x
1002	7654723	Capot HMI	x
1003	7639308	Support mural	x
1004	7626000	Châssis couvercle joint / HMI	x
1005	S101403	Rondelle de retenue de la vis quart de tour	x
1006	7623421	Unité d'éclairage intérieur de la chaudière	x
1007	7635732	Serre-câble (5 unités)	x
1008	7639307	Adaptateur d'entrée d'air (150 mm)	x
1009	7637751	Raccord d'évacuation des fumées 150 mm	x
1010	S57163	Bouchon à vis de la prise de mesure des fumées	x
1011	7624778	Bague d'étanchéité fumées Ø 150 (2 unités)	x
1012	7638951	Vis 4,2 x 9,5 mm (10 unités)	x
1013	7613825	Vis quart de tour	x
1014	7639051	Tuyau flexible avec passe-câble	x
1015	S62727	Passe-câble 20 mm (15 unités)	x

Tab.64 Échangeur thermique et brûleur

Repère	Référence	Désignation	160
2001	7631921	Échangeur thermique 160 kW	x
2002	7624346	Accès à l'échangeur à plaques	x
2003	7624368	Joint de la trappe de nettoyage	x
2004	7628638	Brûleur à prémélange 150 kW	x
2005	7624711	Électrode d'allumage/ionisation 160 kW	x
2006	S62105	Joint pour électrode (10 unités)	x
2007	S101509	Vis 7985 M4 x 8 (5 unités)	x
2009	7638972	Joint brûleur	x
2010	S44483	Écrou M8 (10 unités)	x
2011	7628712	Jeu de visserie système gaz-air	x
2012	7623718	Mousse anti-résonance (6 unités)	x
2013	S59118	Jeu de voyants d'inspection	x
2014	S54755	Écrou bride M6 (20 unités)	x
2015	7628637	Adaptateur mélange côté brûleur	x
2019	7643604	Bride d'obturation	x
2020	7643603	Joint	x
2022	7632712	Connexion purgeur/sonde de pression	x
2023	7624721	Jeu d'inserts (M4 / M8)	x
2023	7651584	Jeu de goujons M6 x 20 (6 unités) + M8 x 25 (3 unités)	x
2025	7628285	Joint torique 40,64 x 5,33 (5 unités)	x
2027	7625030	Vis M8 x 22 (10 unités)	x
2028	7624937	Tube retour	x
2030	7623429	Passe-câble tube retour	x
2032	7720055	Récupérateur de condensats chaudière murale	x
2033	7628372	Vis M8 x 12 (8 unités)	x
2034	7632665	Capot bac de condensats	x
2035	7648647	Bague d'étanchéité Ø 60 (2 unités)	x
2036	S47170	Tuyau flexible silicone Ø 4 mm/8 mm (1 m)	x
2039	7625971	Serre-câble (4 unités)	x
2040	7625381	Tube départ chauffage central	x

Repère	Référence	Désignation	160
2041	S100614	Jeu de passe-câbles (rouge, bleu et jaune)	x
2042	S100895	Raccord tuyau flexible M7 × 1	x
2043	S101608	Purge dispositif d'injection d'air auto	x
2044	7639051	Tuyau flexible avec passe-câble	x
2045	7624778	Bague d'étanchéité fumées Ø 150 (2 unités)	x
2047	7625053	Passe-câble sonde de fumées	x
2048	7637749	Conduit de fumées Ø 150 mm	x
2049	7624779	Bague d'étanchéité Ø 118 (2 unités)	x
2050	7720054	Siphon	x
2051	7638948	Bague étanchéité siphon	x
2053	7639172	Évacuation des condensats	x

Tab.65 Gaz/air

Repère	Référence	Désignation	160
3001	7628630	Ventilateur avec venturi	x
3002	7628636	Vanne gaz 160	x
3002	S101384	Batterie (2 unités) pour bloc gaz Vrb20Va1001	x
3003	7628639	Pièce inférieure venturi	x
3004	7628710	Jeu de joints	x
3005	7628712	Jeu de visserie système gaz-air	x
3006	7628462	Adaptateur mélange côté ventilateur	x
3007	7628641	Raccordements gaz	x
3008	S100619	Joint torique Ø 52,39 x 3,53 (5 unités)	x
3009	7628642	Tube gaz	x
3010	S44483	Écrou M8 (10 unités)	x
3011	S103356	Mamelon 1/8" test pression (2 unités)	x
3012	7628429	Tube gaz	x
3013	7625971	Serre-câble (4 unités)	x
3014	S100614	Jeu de passe-câbles (rouge, bleu et jaune)	x
3015	7633294	Silencieux d'admission d'air	x

Tab.66 Électronique

Repère	Référence	Désignation	160
4001	7718238	Commande brûleur CU-GH06	x
4002	7633327	Unité de stockage de la configuration CSU-01	x
4003	7628633	Boîtier commande brûleur	x
4004	7628712	Jeu de visserie système gaz-air	x
4005	7623837	Jeu de sondes NTC double 10K (1 unité) et NTC	x
4006	7624558	Capteur de pression hydraulique	x
4007	7624619	Transformateur d'allumage	x
4008	7654724	Boîtier HMI	x
4009	7654847	Connecteur RJ-11 gris	x
4010	7654846	Interrupteur marche / arrêt gris	x
4011	7633650	HMI	x
4012	7638965	Boîtier installateur	x
4013	7639016	Couvercle de protection	x
4014	7612543	Jeu d'arrêts de traction	x
4016	7635886	Carte SCB-01	x
4018	7635885	Carte de connexion CB-01	x
4019	7643773	Pressostat différentiel	x
4020	7624643	Sonde fumées NTC 2x 20K	x

Repère	Référence	Désignation	160
4021	7628708	Câble ventilateur - vanne gaz	x
4022	7625995	Faisceau de câbles 24 V (avec câble connexion)	x
4023	7670467	Faisceau de câbles 230 V	x
4025	7654860	Câble d'alimentation électrique 230 V	x
4026	7647597	Jeu de prolongateurs de câble (2 m)	x
4028	7637776	Boîtier commande câble interne 24 V	x
4029	7637775	Boîtier commande câble interne 230 V	x
4030	7632708	Clip pour transformateur d'allumage	x
4031	S101509	Vis 7985 M4 x 8 (5 unités)	x
4032	S103247	Clip pour interrupteur de pression différentielle (5 unités)	x
4033	S62185	Vis Kb30 x 8 (10 unités)	x
4034	S6778	Fusible verre 6,30 A lent (10 unités)	x
4035	7704801	HMI (SW1.29.x)	x
4036	7718260	Carte SCB-10	x

Tab.67 Autres

Repère	Référence	Désignation	160
-	7667795	Boîtier mural câble HMI	x
-	7649561	Kit d'entretien A (160 kW)	x
-	7649562	Kit d'entretien B (160 kW)	x
-	7649563	Kit d'entretien C (160 kW)	x

14 Annexes

14.1 Informations ErP

14.1.1 Fiche produit

Tab.68 Fiche produit

De Dietrich - MCA		160
Classe d'efficacité énergétique saisonnière pour le chauffage des locaux		-
Puissance calorifique nominale (<i>Prated ou Psup</i>)	kW	152
Efficacité énergétique saisonnière pour le chauffage des locaux	%	-
Consommation annuelle d'énergie	GJ	-
Niveau de puissance acoustique L_{WA} à l'intérieur	dB	63



Voir

Pour les précautions particulières en ce qui concerne l'assemblage, l'installation et l'entretien : Consignes de sécurité, page 6

14.2 Déclaration de conformité CE

L'appareil est conforme aux normes figurant dans la déclaration de conformité CE. Il a été fabriqué et mis en service conformément aux directives européennes.

La déclaration de conformité originale est disponible auprès du fabricant.

14.3 Liste de contrôle pour la mise en service

Tab.69 Liste de contrôle

N°	Tâches de mise en service	Validation
1	Remplir le circuit d'eau et vérifier la pression hydraulique	
2	Remplir le siphon d'eau	
3	Purger le chauffage central	
4	Vérifier l'étanchéité des raccordements côté eau	
5	Vérifier la pression d'alimentation en gaz	
6	Vérifier la capacité du compteur de gaz	
7	Vérifier l'étanchéité au gaz des raccordements et des conduits de gaz	
8	Purger le conduit d'arrivée de gaz	
9	Vérifier les raccordements électriques	
10	Vérifier les raccordements de sortie de gaz/d'arrivée d'air	
11	Vérification du fonctionnement et de l'état de la chaudière	
12	Contrôler le rapport air/gaz	
13	Retirer l'équipement de mesure et fermer les prises de mesure	
14	Bien remettre en place le panneau avant de la chaudière	
15	Régler le thermostat d'ambiance ou la régulation.	
16	Instruire l'utilisateur et lui remettre les documents nécessaires	
17	Renseigner la carte de garantie en ligne	
18	Confirmer la mise en service	
	Date	jj/mm/aa
	.	
	.	
	Nom de l'entreprise, signature de l'installateur	
	.	
	.	

© Copyright

Toutes les informations techniques contenues dans la présente notice ainsi que les dessins et schémas électriques sont notre propriété et ne peuvent être reproduits sans notre autorisation écrite préalable. Sous réserve de modifications.

DE DIETRICH

FRANCE

Direction de la Marque
57, rue de la Gare - F-67580 Mertzwiller

☎ 03 88 80 27 00

✉ 03 88 80 27 99

www.dedietrich-thermique.fr

VAN MARCKE

BE

Weggevoerdenlaan 5
B- 8500 KORTRIJK

☎ +32 (0)56/23 75 11

www.vanmarcke.be

DE DIETRICH THERMIQUE Iberia s.L.U

ES

C/Salvador Espriu, 11
08908 L'HOSPITALET de LLOBREGAT

☎ +34 935 475 850

@ info@dedietrich-calefaccion.es

www.dedietrich-calefaccion.es

MEIER TOBLER AG

CH

Bahnstrasse 24 - CH - 8603 SCHWERZENBACH

☎ +41 (0) 44 806 41 41

@ info@meiertobler.ch

+41 (0)8 00 846 846 ServiceLine

www.meiertobler.ch

MEIER TOBLER SA

CH

Chemin de la Veyre-d'En-Haut B6,
CH -1806 St-Légier-La-Chiésaz

☎ +41 (0) 21 943 02 22

@ info@meiertobler.ch

+41 (0)8 00 846 846 ServiceLine

www.meiertobler.ch

DE DIETRICH

Technika Grzewcza sp. z o.o.

PL

ul. Północna 15-19, 54-105 Wrocław

☎ +48 71 71 27 400

@ biuro@dedietrich.pl

801 080 881 Infocentrala
0,35 zł / min

www.facebook.com/DeDietrichPL

www.dedietrich.pl

De Dietrich 

SERVICE CONSOMMATEURS

0 825 120 520 Service 0,15 € / min
+ prix appel

ООО «БДР ТЕРМИЯ Рус»

RU

129164, Россия, г. Москва
Зубарев переулок, д. 15/1
Бизнес-центр «Чайка Плаза», офис 309

☎ 8 800 333-17-18

✉ info@dedietrich.ru

www.dedietrich.ru

NEUBERG S.A.

LU

39 rue Jacques Stas - B.P.12
L- 2549 LUXEMBOURG

☎ +352 (0)2 401 401

www.neuberg.lu

www.dedietrich-heating.com

DE DIETRICH SERVICE

AT

☎ 0800 / 201608 freecall

www.dedietrich-heiztechnik.com

DUEDI S.r.l

IT

Distributore Ufficiale Esclusivo
De Dietrich-Thermique Italia Via Passatore, 12
12010 San Defendente di Cervasca CUNEO

☎ +39 0171 857170

✉ +39 0171 687875

@ info@duediclina.it

www.duediclina.it

DE DIETRICH

CN

Room 512, Tower A, Kelun Building
12A Guanghua Rd, Chaoyang District
C-100020 BEIJING

☎ +86 (0)106 581 4017

+86 (0)106 581 4018

+86 (0)106 581 7056

✉ +86 (0)106 581 4019

@ contactBJ@dedietrich.com.cn

www.dedietrich-heating.com

BDR THERMEA Czech Republic s.r.o

CZ

Jeseniova 2770/56 - 130 00 Praha 3

☎ +420 271 001 627

@ dedietrich@bdrthermea.cz

www.dedietrich.cz



De Dietrich 

